

**KIT DE ABASTECIMENTO 12V 53L/MIN****ABASTECIMENTO**

COD.:

7377200

SUMÁRIO:

ORIENTAÇÕES GERAIS:	1
UTILIZAÇÃO CONFORME FINS PREVISTOS:	2
DETALHES DO PRODUTO:	2
ESPECIFICAÇÕES TÉCNICAS:	2
DIMENSÕES:	3
INSTALAÇÃO E OPERAÇÃO:	3
MANUTENÇÃO E CUIDADOS:	3
SOLUÇÃO DE PROBLEMAS:	4
VISTA EXPLODIDA:	5
TERMOS DE GARANTIA:	7
ANOTAÇÕES:	8

ORIENTAÇÕES GERAIS:

- Referências ilustrativas:

SIMBOLOGIA:	SIGNIFICADO:	INSTRUÇÃO:
	LEIA O MANUAL DE INSTRUÇÃO	LEIA AS DEVIDAS INSTRUÇÕES ANTES DE OPERAR O EQUIPAMENTO
	IMPORTANTE!	INFORMAÇÃO IMPORTANTE REFERENTE AO PRODUTO E/OU RECOMENDAÇÕES DE USO
	ATENÇÃO!	ATENÇÃO DURANTE A OPERAÇÃO: RISCO DE MORTE OU FERIMENTOS
	UTILIZE OS EPIS APROPRIADOS	UTILIZAÇÃO DE EPIS APROPRIADOS DE ACORDO COM A OPERAÇÃO E MANUSEIO DO PRODUTO
	PROÍBIDO FOGO	PROÍBIDO MANUSEIO DE ARTIFÍCIOS INFLAMÁVEIS E/OU FLAMEJANTES PRÓXIMO AO PRODUTO
	PROIBIDO FUMAR	PROÍBIDO FUMAR PRÓXIMO AO PRODUTO
	RISCO DE DESCARGA ELÉTRICA	RISCO DE DESCARGA ELÉTRICA OCASIONANDO FERIMENTOS OU MORTE
	RISCO DE EXPLOSÃO	RISCO DE EXPLOSÃO OCASIONANDO FERIMENTOS OU MORTE
	RISCO DE INCÊNDIO	RISCO DE INCÊNDIO OCASIONANDO FERIMENTOS OU MORTE

UTILIZAÇÃO CONFORME FINS PREVISTOS:

- O cumprimento das instruções de operação também faz parte do conceito de uso de acordo com os fins previstos.
- Qualquer outra utilização para além da finalidade prevista (outros meios, uso da força) ou alterações por iniciativa própria (modificações, peças sobressalentes não genuínas) podem originar riscos e não são consideradas utilizações para os fins previstos. A responsabilidade pelos danos causados por utilizações divergentes dos fins previstos recai sobre a empresa operadora.
- Nunca realize qualquer tipo de manutenção com o equipamento ligado. Reparos e manutenções só devem ser realizados por pessoal técnico qualificado. Para reparos ou substituições, utilizar somente peças genuínas, caso contrário cessa a garantia.
- Leia com atenção o manual de instruções antes de iniciar qualquer operação ao equipamento.
- Acionar equipamento somente após certificar-se que o mesmo esteja corretamente instalado conforme normas de segurança. Respeite as leis e regulamentações nacionais e locais.
- Este produto foi projetado e construído em observância dos requisitos específicos relativos à segurança e à saúde. Apesar de tudo, este produto ainda pode constituir uma fonte de riscos, nomeadamente se não for utilizado em conformidade com os fins previstos ou sem os cuidados necessários.
- Mantenha crianças e espectadores afastados durante a operação do equipamento.
- Se durante a utilização ocorrer alguma queda ou quebra de alguma parte do equipamento, cesse imediatamente a operação.
- Recomenda-se a utilização de EPIs para a segurança do operador durante o uso do equipamento.

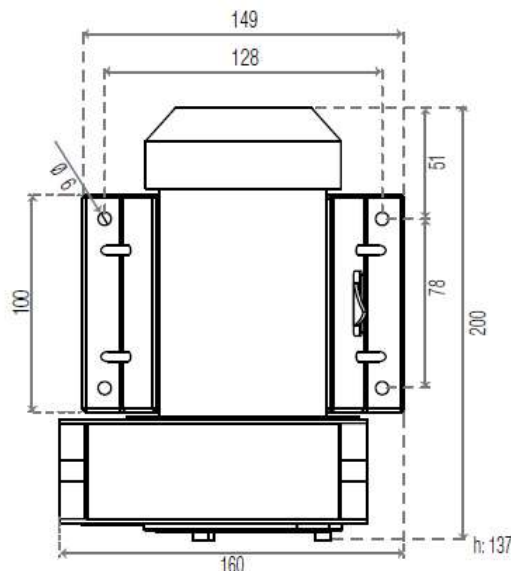
DETALHES DO PRODUTO:

Os Kits de Abastecimento Bremen são projetados e desenvolvidos para **utilização no abastecimento de maquinário agrícola e demais locais onde se há a necessidade de transferência de óleo diesel em baixo e médio volume**. A bomba conta com recurso de **sucção por palhetas**, permitindo um **fluxo contínuo** no abastecimento e compatibilidade com componentes de entrada para 1".

ESPECIFICAÇÕES TÉCNICAS:

MODELO:	7377200
APLICAÇÃO:	Diesel
VAZÃO LIVRE:	53 L/min
TENSÃO:	12V
POTÊNCIA:	0,30 kW
CICLO DE TRABALHO:	Contínuo
GRAU DE PROTEÇÃO:	IP55
ROTAÇÃO POR MINUTO:	3.000 rpm
MEDIDOR:	
SISTEMA DE MEDIÇÃO:	Mecânico
PRECISÃO:	±1% - ±0,5%
CONEXÃO:	1" BSP
PARÂMETROS GERAIS:	
CONEXÕES (ENTRADA E SAÍDA):	1" BSP
DIMENSÕES:	160×200×137mm
PESO:	4,50 Kg

DIMENSÕES:



INSTALAÇÃO E OPERAÇÃO:

1. Fixe a bomba em seu tanque ou estrutura apropriada.
2. Conecte uma mangueira de sucção na entrada da bomba.
3. Conecte a mangueira de transferência na saída da bomba.



CERTIFIQUE-SE DE QUE AS MANGUEIRAS SEJAM CONECTADAS NO LADO CORRETO, DE ACORDO COM O MODELO ADQUIRIDO.

4. É recomendada a utilização de um bico de abastecimento para controle de fluxo.
5. Ligue o equipamento à uma fonte de energia apropriada, certificando-se de que a mesma supre as necessidades do produto de acordo com suas especificações.
6. Para operação do equipamento, após a instalação, basta acionar a chave interruptora localizada na bomba e acionar o gatilho do bico para início do abastecimento.
7. Para a finalização do abastecimento, deve-se soltar o gatilho e desligá-la de imediato para evitar possíveis superaquecimentos.
8. Verifique se a tensão da bateria corresponde à indicada na placa do motor (12 ou 24 VCC).
9. Sempre que possível, conecte a bomba por flanges; evite esforços no corpo da bomba.
10. Em tubulações rígidas, instale trechos de mangueira flexível (mín. 20 cm) antes e depois da bomba.
11. Vede todas as conexões com fita Teflon ou vedante compatível. Qualquer entrada de ar impede a sucção.
12. Instale filtro de diesel na sucção e, se possível, um microfiltro para maior vida útil da bomba.
13. Evite excesso de curvas e reduções de diâmetro, pois causam perda de vazão e desgaste.
14. A bomba pode operar com bicos manuais ou automáticos, com redução de vazão entre 7% e 14%.

MANUTENÇÃO E CUIDADOS:

Para assegurar o funcionamento impecável de seu produto, recomendamos limpar periodicamente o exterior de seu equipamento, buscando sempre por qualquer sinal de dano ou vazamento.

Se utilizados, os seguintes componentes devem ser inspecionados regularmente e, se necessário, trocados, a fim de evitar danos para o meio ambiente, ou danos físicos pessoais ou materiais:

- Carcaça;
- Pistola de abastecimento;
- Mangueiras.



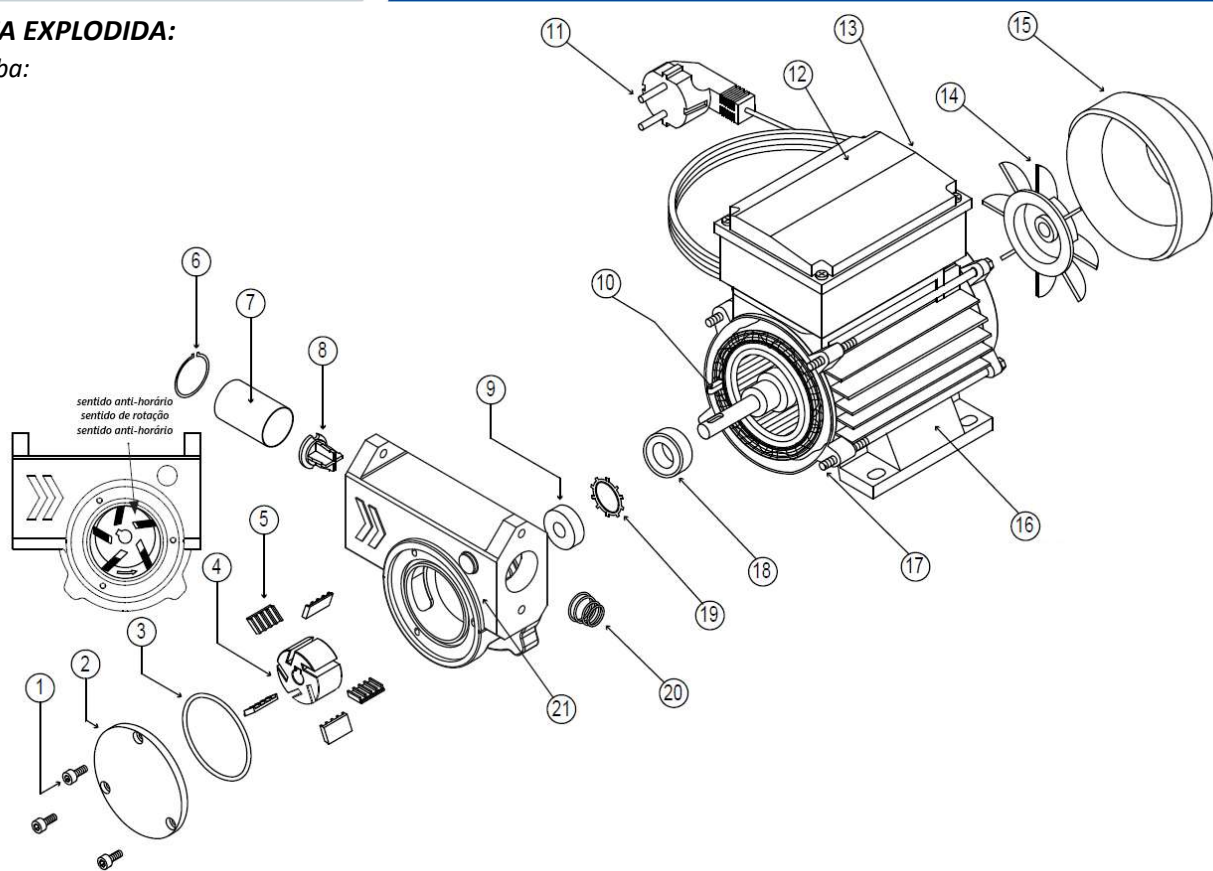
INSPECIONE REGULARMENTE O FILTRO TELA PRESENTE NA MANGUEIRA DE SUÇÃO, A PROCURA DE IMPUREZAS QUE POSSAM OBSTRUIR O FLUXO DO FLUÍDO E/OU CAUSAR DANOS INTERNOS AO EQUIPAMENTO.

SOLUÇÃO DE PROBLEMAS:

PROBLEMA:	CAUSA:	SOLUÇÃO:
O MOTOR NÃO ESTÁ GIRANDO	Energia insuficiente	Verifique o fornecimento de energia, adeque de acordo com a especificação técnica.
	Rotor obstruído	Verifique o rotor está obstruído ou danificado. Libere o rotor ou substitua.
	Problemas no motor elétrico.	Contate a assistência técnica.
VAZÃO BAIXA OU NULA	Baixo nível de fluido no tanque.	Verifique o nível do tanque.
	Válvula de pé bloqueada ou danificada.	Limpe a válvula de pé, substitua se necessário.
	Filtro bloqueado.	Limpe o filtro.
	Excessiva pressão de sucção.	Abaixe a bomba em relação ao nível do fluido para ajustar a sucção.
	Bomba funcionando com by-pass aberto.	Utilize menos metros de mangueira ou aumente o diâmetro da mangueira.
	Válvula de by-pass bloqueada.	Desmonte a válvula, limpe e reinstale.
	Ar entrando no sistema	Verifique as vedações.
	Estreitamento na mangueira	Utilize mangueiras adequadas à vazão.
RUÍDO EXCESSIVO	Baixa velocidade de rotação.	Verifique a voltagem, ajuste ou use cabos com maior diâmetro.
	Cavitação.	Reduza a pressão da linha.
	Funcionamento irregular do by-pass.	Dispense líquido até que o sistema esteja livre de ar.
A BOMBA NÃO SUCCIONA	Ar no sistema.	Verifique as vedações.
	Mangueira de sucção bloqueada	Remova as impurezas da mangueira.

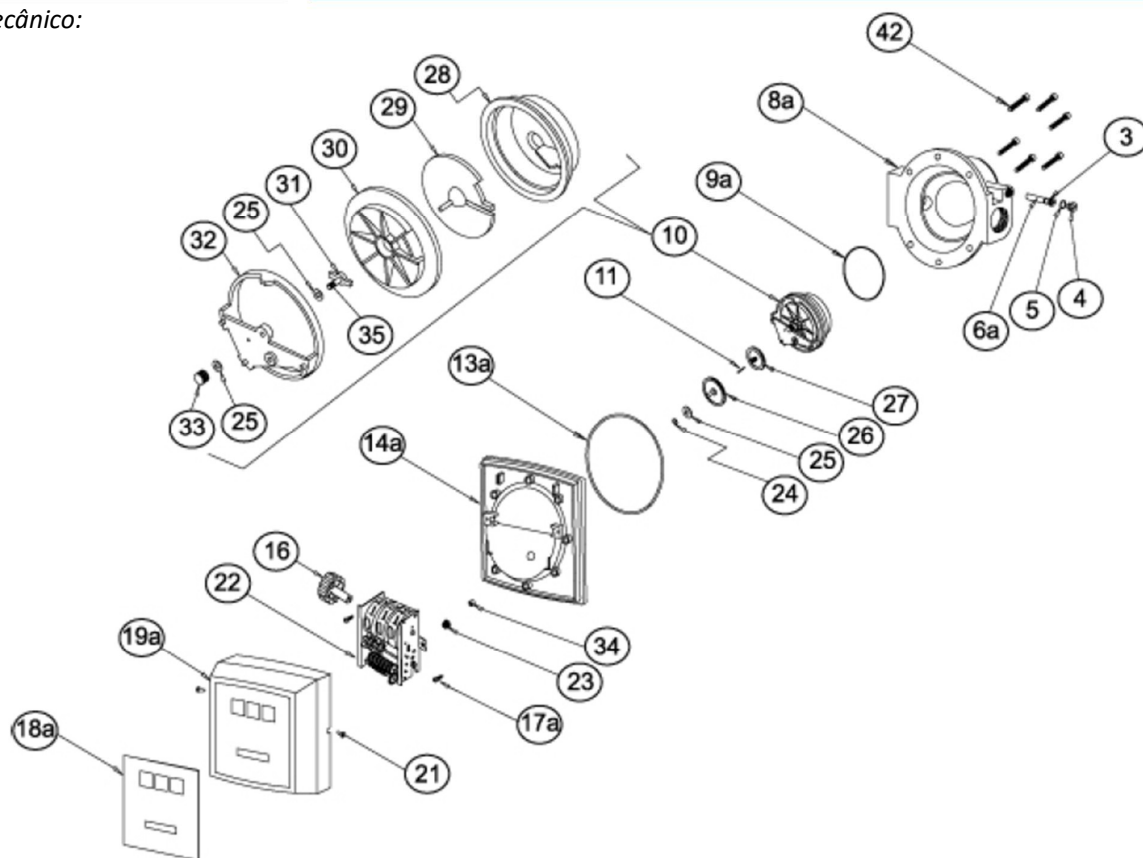
VISTA EXPLODIDA:

Bomba:



CODIGO BREMEN	Nº DE REF	DESCRIÇÃO	QTD
7377201	1	Parafuso Zincado M-4x12mm	3
7377202	2	Tampa do Corpo Da Bomba	1
7377203	3	Oring NBR 58x3mm	1
7377204	4	Rolamento	1
7377205	5	Conjunto de 5 Palhetas	5
7377206	6	Anel de Pressão	1
7377207	7	Filtro da Bomba	1
7377208	8	Válvula By-Pass	1
7377209	9	Retentor 12x26x7mm	1
7377210	10	Chaveta 4x4x10 Mm	1
7377211	11	3m Cabo de Ligação 230v	1
7377212	12	Caixa de Ligações	1
7377213	13	Interruptor	1
7377214	14	Hélice	1
7377215	15	Tampa da Hélice	1
7377216	16	Motor 0,25 Kw	1
7377217	17	Parafuso M-6x126mm	4
7377218	18	Rolamento	1
7377219	19	Anel de Retenção Exterior	1
7377220	20	Mola By-Pass	1
7377221	21	Corpo da Bomba	1

Medidor Mecânico:



CODIGO BREMEN	Nº DE REF	DESCRIÇÃO	QTD
9070203	3	Oring 5,28x1,78	1
9070204	4	Tampa de Proteção	1
9070205	5	Oring Ø 9,5 x 1,5 mm	1
9070206	6a	Parafuso de Calibração	1
9070208	8a	Carcaça do Medidor	1
9070209	9a	Oring (Viton) 80 x 3 mm	1
9070210	10	Câmara de Medição Completa	1
9070211	11	Pino Ø 2 x 16 DIN 6325	1
9070213	13a	Oring (NBR) Ø 105 x 4	1
9070214	14a	Tampa Central	1
9070216	16	Comando/Botão de Reset	1
9070217	17	Parafuso Zincado Ø 4,2 x 9,5	1
9070218	18a	Mostrador de 3 Dígitos	1
9070219	19a	Tampa do Conj. de Numeração	1
9070221	21a	Parafuso M4 x 10	1

CODIGO BREMEN	Nº DE REF	DESCRIÇÃO	QTD
9070222	22	Conjunto numérico	1
9070223	23	Engrenagem Cônica	1
9070224	24	Oring Ø 3,69 x 1,78	1
9070225	25	Arruela da Roda Dentada	1
9070226	26	Roda Dentada	1
9070227	27	Pinhão Duplo	1
9070228	28	Caixa de Medição	1
9070229	29	Disco Oscilante (Turbina)	1
9070230	30	Tampa Superior	1
9070231	31	Alavanca da Tampa	1
9070232	32	Suporte da Caixa de Medição	1
9070233	33	Pinhão do Conjunto de Medição	1
9070234	34	Bucha Ø 7 x Ø 4 x 6	1
9070235	35	Eixo da Alavanca 4 x 15	1
9070242	42	Parafuso M8 x 25	6

TERMOS DE GARANTIA:

A Bremen Importadora de Equipamentos para Lubrificação Ltda. fornece a garantia para o produto: **KIT DE ABASTECIMENTO 12V (Cod.: 7377200)**, contra qualquer defeito de fabricação que se apresente no período de **9 meses**, contados a partir da data da emissão da Nota Fiscal de venda ao consumidor final, **sendo agregado ao período de 90 dias (3 meses) impostos pelo Art. 26 do Código de Defesa do Consumidor (Lei 8.078/90), totalizando 12 meses de garantia ao produto.**

Qualquer defeito que for constatado neste produto deve ser imediatamente comunicado ao local de aquisição munido deste termo de garantia e Nota Fiscal de aquisição do mesmo (o endereço e telefone do local de aquisição constam em sua Nota Fiscal de compra).

Em caso de dúvida, contate-nos através do endereço eletrônico: **sac@bremenimportadora.com.br** e/ou pelo telefone **0800 771 0100**.

Esta garantia abrange a substituição de peças do produto que apresente defeitos constatados como sendo de fabricação, além da mão de obra utilizada no respectivo reparo.

PROCEDIMENTO PARA SOLICITAÇÃO:

Ocorrendo falha no produto dentro do prazo de garantia, o cliente poderá acionar a garantia no local de compra do produto, em qualquer Assistência Técnica Autorizada, diretamente através do telefone: **0800-771-0100** ou e-mail: **sac@bremenimportadora.com.br**, ou pelo nosso site oficial: **www.bremenimportadora.com.br**, mediante a apresentação dos seguintes documentos:

- Nota Fiscal ou Cupom Fiscal de Aquisição do Produto;
- Descrição completa e detalhada do defeito ocorrido, incluindo mídias (fotos e vídeos).

Os locais de *Assistências Técnicas Autorizadas* podem ser consultados através do site oficial da Bremen.

A GARANTIA PERDERÁ A VALIDADE QUANDO:

1. Houver remoção / alteração do número de série ou da etiqueta de identificação do produto;
2. O produto for ligado em tensão diferente da qual foi destinado;
3. O produto sofrer maus tratos, descuidos ou ainda sofrer alterações, modificações ou consertos feitos por pessoas ou entidades não credenciadas pela Bremen Importadora;
4. O defeito for causado por acidente ou má utilização do produto pelo consumidor.

A GARANTIA NÃO COBRIRÁ:

1. Despesas de deslocamento e/ou envio do produto para reparo em terceiros e/ou credenciados;
2. Despesas com desinstalação e/ou instalação do produto;
3. Produtos ou peças danificadas devido a acidentes no transporte e/ou manuseio, riscos ou atos e efeitos da natureza;
4. Mau funcionamento ou falhas decorrentes de problemas de fornecimento de energia elétrica;
5. Utilização incorreta do produto, ocasionando trincas, corrosão, riscos ou deformação do produto, danos em partes ou peças;
6. Limpeza inadequada com utilização de produtos químicos, solventes, esponjas de aço, água e produtos abrasivos;
7. Remoção e queda de peças durante a instalação ou manuseio do produto;
8. Uso de embalagem inadequada no envio do produto para reparo;
9. Defeitos e danos causados por agentes naturais (enchente, maresia, descarga elétrica e outros) ou exposição excessiva ao calor.

Este termo de garantia é válido apenas para produtos comercializados e utilizados em território brasileiro. Preserve a Nota Fiscal de aquisição do produto e este termo de garantia.

Bremen Importadora de Equip. p/ Lubrificação Ltda.
Av. Ely Corrêa, 2083 – Gravataí, RS – CEP 94180-212 – Dona Mercedes
Fone: (51) 3201.0132 - Assist. Técnica: 0800 771 0100
www.bremenimportadora.com.br - sac@bremenimportadora.com.br