



# MEDIDOR DE PULSO 10-250L/MIN

MEDIÇÃO



COD.: **4576200**

**SUMÁRIO:**

<b>ORIENTAÇÕES GERAIS:</b> .....	<b>1</b>
<b>UTILIZAÇÃO CONFORME FINS PREVISTOS:</b> .....	<b>2</b>
<b>DETALHES DO PRODUTO:</b> .....	<b>2</b>
<b>ESPECIFICAÇÕES TÉCNICAS:</b> .....	<b>2</b>
<b>INSTALAÇÃO E OPERAÇÃO:</b> .....	<b>3</b>
<b>MANUTENÇÃO E CUIDADOS:</b> .....	<b>3</b>
<b>SOLUÇÃO DE PROBLEMAS:</b> .....	<b>3</b>
<b>VISTA EXPLODIDA:</b> .....	<b>4</b>
<b>LISTA DE PEÇAS:</b> .....	<b>4</b>
<b>TERMOS DE GARANTIA:</b> .....	<b>5</b>

**ORIENTAÇÕES GERAIS:**

- Referências ilustrativas:

<b>SIMBOLOGIA:</b>	<b>SIGNIFICADO:</b>	<b>INSTRUÇÃO:</b>
	<b>LEIA O MANUAL DE INSTRUÇÃO</b>	<b>LEIA AS DEVIDAS INSTRUÇÕES ANTES DE OPERAR O EQUIPAMENTO</b>
	<b>IMPORTANTE!</b>	<b>INFORMAÇÃO IMPORTANTE REFERENTE AO PRODUTO E/OU RECOMENDAÇÕES DE USO</b>
	<b>ATENÇÃO!</b>	<b>ATENÇÃO DURANTE A OPERAÇÃO: RISCO DE MORTE OU FERIMENTOS</b>
	<b>UTILIZE OS EPIs APROPRIADOS</b>	<b>UTILIZAÇÃO DE EPIs APROPRIADOS DE ACORDO COM A OPERAÇÃO E MANUSEIO DO PRODUTO</b>
	<b>PROÍBIDO FOGO</b>	<b>PROÍBIDO MANUSEIO DE ARTIFÍCIOS INFLAMÁVEIS E/OU FLAMEJANTES PRÓXIMO AO PRODUTO</b>
	<b>PROIBIDO FUMAR</b>	<b>PROÍBIDO FUMAR PRÓXIMO AO PRODUTO</b>
	<b>RISCO DE DESCARGA ELÉTRICA</b>	<b>RISCO DE DESCARGA ELÉTRICA OCASIONANDO FERIMENTOS OU MORTE</b>
	<b>RISCO DE EXPLOSÃO</b>	<b>RISCO DE EXPLOSÃO OCASIONANDO FERIMENTOS OU MORTE</b>
	<b>RISCO DE INCÊNDIO</b>	<b>RISCO DE INCÊNDIO OCASIONANDO FERIMENTOS OU MORTE</b>

**UTILIZAÇÃO CONFORME FINS PREVISTOS:**

- O cumprimento das instruções de operação também faz parte do conceito de uso de acordo com os fins previstos.
- Qualquer outra utilização para além da finalidade prevista (outros meios, uso da força) ou alterações por iniciativa própria (modificações, peças sobressalentes não genuínas) podem originar riscos e não são consideradas utilizações para os fins previstos. A responsabilidade pelos danos causados por utilizações divergentes dos fins previstos recai sobre a empresa operadora.
- Nunca realize qualquer tipo de manutenção com o equipamento ligado. Reparos e manutenções só devem ser realizados por pessoal técnico qualificado. Para reparos ou substituições, utilizar somente peças genuínas, caso contrário cessa a garantia.
- Leia com atenção o manual de instruções antes de iniciar qualquer operação ao equipamento.
- Acionar equipamento somente após certificar-se que o mesmo esteja corretamente instalado conforme normas de segurança. Respeite as leis e regulamentações nacionais e locais.
- Este produto foi projetado e construído em observância dos requisitos específicos relativos à segurança e à saúde. Apesar de tudo, este produto ainda pode constituir uma fonte de riscos, nomeadamente se não for utilizado em conformidade com os fins previstos ou sem os cuidados necessários.
- Mantenha crianças e espectadores afastados durante a operação do equipamento.
- Se durante a utilização ocorrer alguma queda ou quebra de alguma parte do equipamento, cesse imediatamente a operação.
- Recomenda-se a utilização de EPIs para a segurança do operador durante o uso do equipamento.

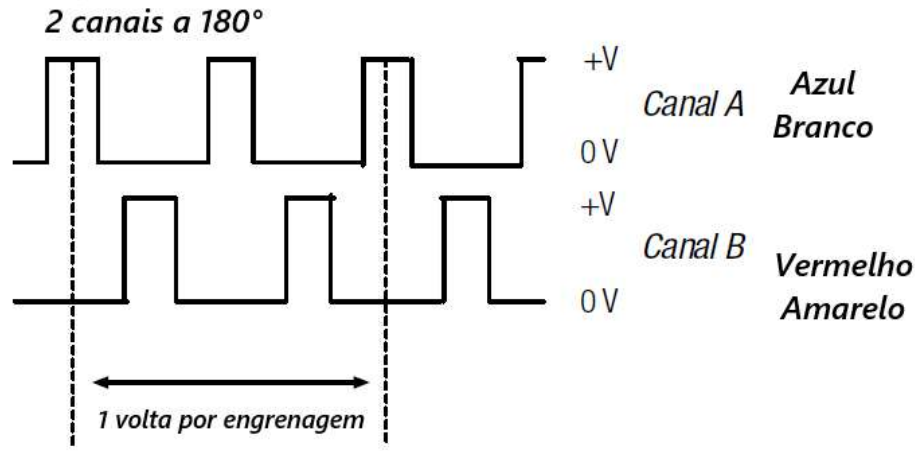
**DETALHES DO PRODUTO:**

O medidor de vazão de engrenagem oval é um tipo de medidor de deslocamento positivo, para medir a vazão do líquido ou a vazão instantânea do cano. É um tipo de medidor de acúmulo. Com características de alta precisão, percebe pequenas mudanças da viscosidade do fluido, é muito usado para medir óleo líquido, ficada vedada **a medição de líquidos corrosivos**.

O sistema de medição é principalmente composto por duas rodas elípticas e uma câmara de medição. De acordo com os giros das engrenagens ocorre a medida do volume de fluido que passa pelo medidor.

**ESPECIFICAÇÕES TÉCNICAS:**

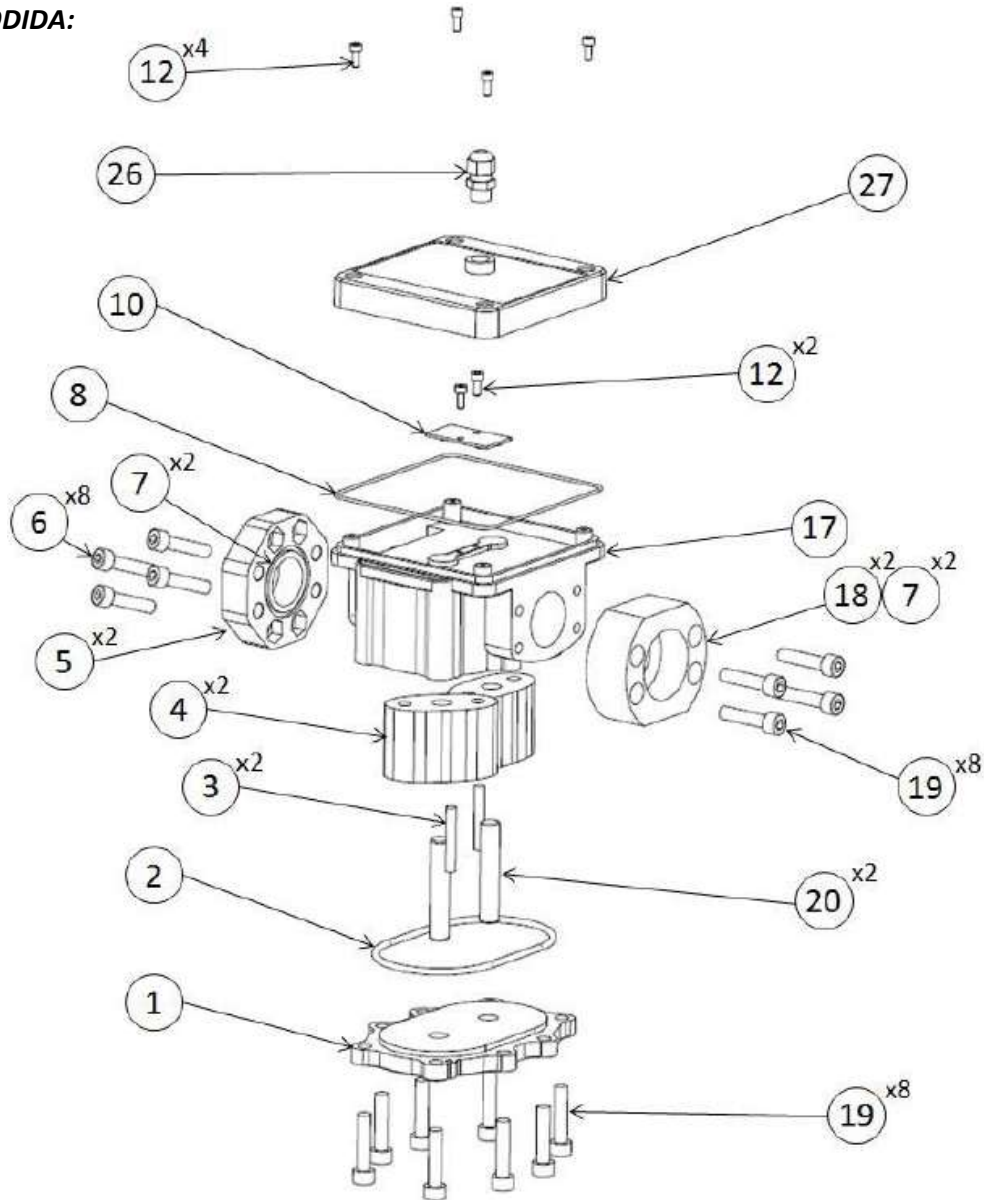
<b>MODELO:</b>	<b>4576200</b>	
<b>APLICAÇÃO:</b>	Diesel	
<b>PRINCÍPIO DE FUNCIONAMENTO:</b>	Engrenagem	
<b>VAZÃO LIVRE:</b>	10 - 250 L/min	
<b>PRESSÃO MÁXIMA DE OPERAÇÃO:</b>	45 Bar	652 PSI
<b>PRECISÃO:</b>	+/- 0.5%	
<b>TEMPERATURA DE TRABALHO:</b>	-10 / +50°C	
<b>FAIXA DE VISCOSIDADE:</b>	2 a 2.000 cST	
<b>TENSÃO:</b>	28V CA/CC	
<b>CORRENTE:</b>	100mA	
<b>CANAIS:</b>	2	
<b>PULSOS POR LITRO POR CANAL:</b>	41	
<b>CONEXÕES:</b>	1-1/2" BSP	

**INSTALAÇÃO E OPERAÇÃO:**

**MANUTENÇÃO E CUIDADOS:**

- Para assegurar o funcionamento impecável de seu produto, recomendamos limpar periodicamente o exterior de seu equipamento, buscando sempre por qualquer sinal de dano ou vazamento.
- Se utilizados, os seguintes componentes devem ser inspecionados regularmente e, se necessário, trocados, a fim de evitar danos para o meio ambiente, ou danos físicos pessoais ou materiais:
  - Bombas e motores;
  - Mangueiras;
  - Filtros.
- Certifique-se de que a bomba utilizada supre a vazão necessária para funcionamento conforme as especificações do produto.
- Certifique-se de que o fluido transferido seja livre de impurezas e de boa qualidade, afim de evitar possíveis obstruções e/ou danos internos ao produto.

**SOLUÇÃO DE PROBLEMAS:**

PROBLEMA:	CAUSA:	SOLUÇÃO:
VAZÃO BAIXA OU NULA	Baixa pressão da bomba	Verifique as especificações técnicas necessárias para o pleno funcionamento do medidor.
	Impurezas obstruindo a passagem de fluido	Efetue a limpeza do equipamento.
VAZAMENTO	Vedações danificadas	Efetue a substituição das vedações.
	Montagem incorreta das peças	Efetue a montagem das peças de maneira adequada.
PRECISÃO INSATISFATÓRIA	Baixa vazão da bomba	Verifique as especificações técnicas necessárias para o pleno funcionamento do medidor.

**VISTA EXPLODIDA:**

**LISTA DE PEÇAS:**

CODIGO BREMEN	Nº DE REF.:	DESCRIÇÃO	QTD	CODIGO BREMEN	Nº DE REF.:	DESCRIÇÃO	QTD
4576201	1	Tampa Inferior	1	4576210	10	Placa de Reeds	1
4576202	2	Oring NBR D.108x4 mm	1	4576212	12	Parafuso M-4x8mm	2
4576203	3	Pino D.6x40mm	2	4576217	17	Corpo do Medidor	1
4576204	4	Engrenagem	2	4576218	18	Flange do Medidor 1 1/2"	2
4576205	5	Flange de Alumínio 1"	2	4576219	19	Parafuso M-8x30 mm	8
4576206	6	Parafuso M-8x20mm	8	4576220	20	Eixo da Engrenagem	2
4576207	7	Oring NBR D.38x2,5mm	2	4576226	26	Pressostato	1
4576208	8	Oring D.138,94x1,78	1	4576227	27	Tampa de Proteção Eletrônica	1

**TERMOS DE GARANTIA:**

A Bremen Importadora de Equipamentos para Lubrificação Ltda. fornece a garantia para o produto: **MEDIDOR DE PULSO 10-250L/MIN (Cód.: 4575200)**, contra qualquer defeito de fabricação que se apresente no período de **9 meses**, contados a partir da data da emissão da Nota Fiscal de venda ao consumidor final, **sendo agregado ao período de 90 dias (3 meses) impostos pelo Art. 26 do Código de Defesa do Consumidor (Lei 8.078/90)**, totalizando **12 meses de garantia ao produto**.

Qualquer defeito que for constatado neste produto deve ser imediatamente comunicado ao local de aquisição munido deste termo de garantia e Nota Fiscal de aquisição do mesmo (o endereço e telefone do local de aquisição constam em sua Nota Fiscal de compra).

Em caso de dúvida, contate-nos através do endereço eletrônico: **sac@bremenimportadora.com.br** e/ou pelo telefone **0800 771 0100**.

Esta garantia abrange a substituição de peças do produto que apresente defeitos constatados como sendo de fabricação, além da mão de obra utilizada no respectivo reparo.

**PROCEDIMENTO PARA SOLICITAÇÃO:**

Ocorrendo falha no produto dentro do prazo de garantia, o cliente poderá acionar a garantia no local de compra do produto, em qualquer Assistência Técnica Autorizada, diretamente através do telefone: **0800-771-0100** ou e-mail: **sac@bremenimportadora.com.br**, ou pelo nosso site oficial: **www.bremenimportadora.com.br**, mediante a apresentação dos seguintes documentos:

- Nota Fiscal ou Cupom Fiscal de Aquisição do Produto;
- Descrição completa e detalhada do defeito ocorrido, incluindo mídias (fotos e vídeos).

Os locais de *Assistências Técnicas Autorizadas* podem ser consultados através do site oficial da Bremen.

**A GARANTIA PERDERÁ A VALIDADE QUANDO:**

1. Houver remoção / alteração do número de série ou da etiqueta de identificação do produto;
2. O produto for ligado em tensão diferente da qual foi destinado;
3. O produto sofrer maus tratos, descuidos ou ainda sofrer alterações, modificações ou consertos feitos por pessoas ou entidades não credenciadas pela Bremen Importadora;
4. O defeito for causado por acidente ou má utilização do produto pelo consumidor.

**A GARANTIA NÃO COBRIRÁ:**

1. Despesas de deslocamento e/ou envio do produto para reparo em terceiros e/ou credenciados;
2. Despesas com desinstalação e/ou instalação do produto;
3. Produtos ou peças danificadas devido a acidentes no transporte e/ou manuseio, riscos ou atos e efeitos da natureza;
4. Mau funcionamento ou falhas decorrentes de problemas de fornecimento de energia elétrica;
5. Utilização incorreta do produto, ocasionando trincas, corrosão, riscos ou deformação do produto, danos em partes ou peças;
6. Limpeza inadequada com utilização de produtos químicos, solventes, esponjas de aço, água e produtos abrasivos;
7. Remoção e queda de peças durante a instalação ou manuseio do produto;
8. Uso de embalagem inadequada no envio do produto para reparo;
9. Defeitos e danos causados por agentes naturais (enchente, maresia, descarga elétrica e outros) ou exposição excessiva ao calor.

Este termo de garantia é válido apenas para produtos comercializados e utilizados em território brasileiro. Preserve a Nota Fiscal de aquisição do produto e este termo de garantia.



**Bremen Importadora de Equip. p/ Lubrificação Ltda.**  
**Av. Ely Corrêa, 2083 – Gravataí, RS – CEP 94180-212 – Dona Mercedes**  
**Fone: (51) 3201.0132 - Assist. Técnica: 0800 771 0100**  
**[www.bremenimportadora.com.br](http://www.bremenimportadora.com.br) - [sac@bremenimportadora.com.br](mailto:sac@bremenimportadora.com.br)**