



MEDIDOR DE PULSO 5-110L/MIN

MEDIÇÃO



COD.: **4575200**

SUMÁRIO:

ORIENTAÇÕES GERAIS:	1
UTILIZAÇÃO CONFORME FINS PREVISTOS:	2
DETALHES DO PRODUTO:	2
ESPECIFICAÇÕES TÉCNICAS:	2
INSTALAÇÃO E OPERAÇÃO:	3
MANUTENÇÃO E CUIDADOS:	3
SOLUÇÃO DE PROBLEMAS:	3
VISTA EXPLODIDA:	4
LISTA DE PEÇAS:	4
TERMOS DE GARANTIA:	5

ORIENTAÇÕES GERAIS:

- Referências ilustrativas:

SIMBOLOGIA:	SIGNIFICADO:	INSTRUÇÃO:
	LEIA O MANUAL DE INSTRUÇÃO	LEIA AS DEVIDAS INSTRUÇÕES ANTES DE OPERAR O EQUIPAMENTO
	IMPORTANTE!	INFORMAÇÃO IMPORTANTE REFERENTE AO PRODUTO E/OU RECOMENDAÇÕES DE USO
	ATENÇÃO!	ATENÇÃO DURANTE A OPERAÇÃO: RISCO DE MORTE OU FERIMENTOS
	UTILIZE OS EPIs APROPRIADOS	UTILIZAÇÃO DE EPIs APROPRIADOS DE ACORDO COM A OPERAÇÃO E MANUSEIO DO PRODUTO
	PROÍBIDO FOGO	PROÍBIDO MANUSEIO DE ARTIFÍCIOS INFLAMÁVEIS E/OU FLAMEJANTES PRÓXIMO AO PRODUTO
	PROIBIDO FUMAR	PROÍBIDO FUMAR PRÓXIMO AO PRODUTO
	RISCO DE DESCARGA ELÉTRICA	RISCO DE DESCARGA ELÉTRICA OCASIONANDO FERIMENTOS OU MORTE
	RISCO DE EXPLOSÃO	RISCO DE EXPLOSÃO OCASIONANDO FERIMENTOS OU MORTE
	RISCO DE INCÊNDIO	RISCO DE INCÊNDIO OCASIONANDO FERIMENTOS OU MORTE

UTILIZAÇÃO CONFORME FINS PREVISTOS:

- O cumprimento das instruções de operação também faz parte do conceito de uso de acordo com os fins previstos.
- Qualquer outra utilização para além da finalidade prevista (outros meios, uso da força) ou alterações por iniciativa própria (modificações, peças sobressalentes não genuínas) podem originar riscos e não são consideradas utilizações para os fins previstos. A responsabilidade pelos danos causados por utilizações divergentes dos fins previstos recai sobre a empresa operadora.
- Nunca realize qualquer tipo de manutenção com o equipamento ligado. Reparos e manutenções só devem ser realizados por pessoal técnico qualificado. Para reparos ou substituições, utilizar somente peças genuínas, caso contrário cessa a garantia.
- Leia com atenção o manual de instruções antes de iniciar qualquer operação ao equipamento.
- Acionar equipamento somente após certificar-se que o mesmo esteja corretamente instalado conforme normas de segurança. Respeite as leis e regulamentações nacionais e locais.
- Este produto foi projetado e construído em observância dos requisitos específicos relativos à segurança e à saúde. Apesar de tudo, este produto ainda pode constituir uma fonte de riscos, nomeadamente se não for utilizado em conformidade com os fins previstos ou sem os cuidados necessários.
- Mantenha crianças e espectadores afastados durante a operação do equipamento.
- Se durante a utilização ocorrer alguma queda ou quebra de alguma parte do equipamento, cesse imediatamente a operação.
- Recomenda-se a utilização de EPIs para a segurança do operador durante o uso do equipamento.

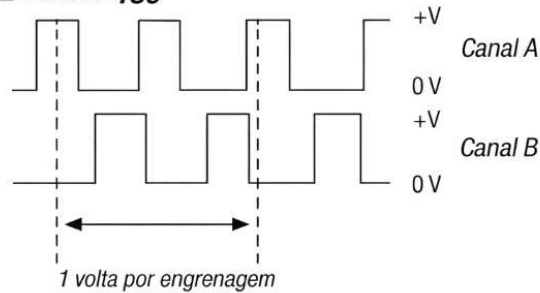
DETALHES DO PRODUTO:

O medidor de vazão de engrenagem oval é um tipo de medidor de deslocamento positivo, para medir a vazão do líquido ou a vazão instantânea do cano. É um tipo de medidor de acúmulo. Com características de alta precisão, percebe pequenas mudanças da viscosidade do fluido, é muito usado para medir óleo líquido, ficada vedada **a medição de líquidos corrosivos**.

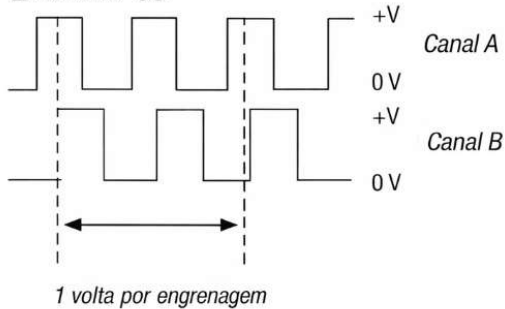
O sistema de medição é principalmente composto por duas rodas elípticas e uma câmara de medição. De acordo com os giros das engrenagens ocorre a medida do volume de fluido que passa pelo medidor.

ESPECIFICAÇÕES TÉCNICAS:

MODELO:	4575200	
APLICAÇÃO:	Diesel	
PRINCÍPIO DE FUNCIONAMENTO:	Engrenagem	
VAZÃO LIVRE:	5 - 110 L/min	
PRESSÃO MÁXIMA DE OPERAÇÃO:	55 Bar	797 PSI
PRECISÃO:	+/- 0.5%	
TEMPERATURA DE TRABALHO:	-10 / +50°C	
FAIXA DE VISCOSIDADE:	2 a 2.000 cST	
TENSÃO:	28V CA/CC	
CORRENTE:	100mA	
CANAIS:	2	
PULSOS POR LITRO POR CANAL:	41	
CONEXÕES:	1" (BSP)	

INSTALAÇÃO E OPERAÇÃO:
2 canais 180°


REED	EFEITO HALL
Azul	CHA Branco
Branco	CHB Amarelo
Vermelho	GND Azul
Amarelo	12 V Vermelho

2 canais 90°


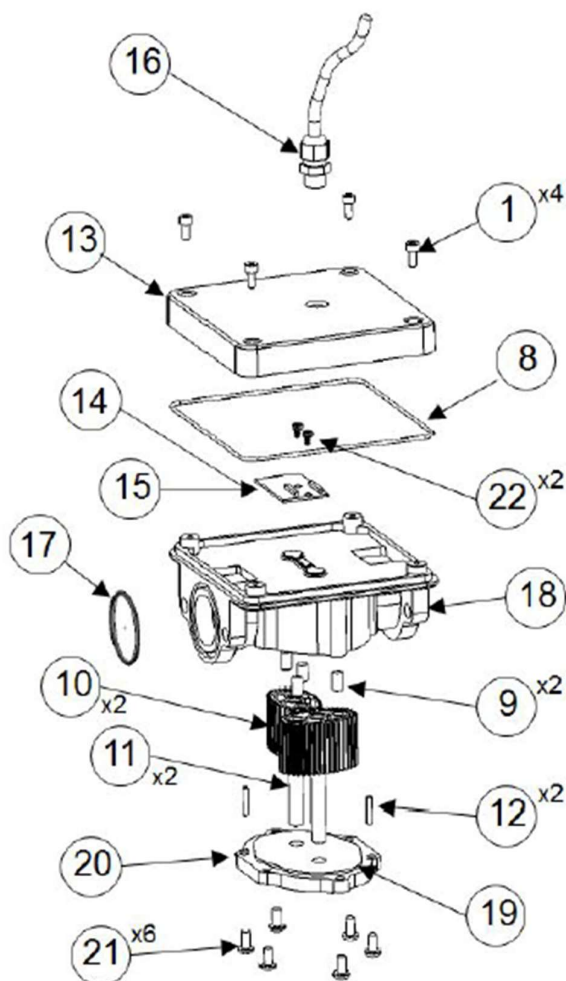
CHA Branco
GHB Amarelo
GND Azul
12 V Vermelho

MANUTENÇÃO E CUIDADOS:

- Para assegurar o funcionamento impecável de seu produto, recomendamos limpar periodicamente o exterior de seu equipamento, buscando sempre por qualquer sinal de dano ou vazamento.
- Se utilizados, os seguintes componentes devem ser inspecionados regularmente e, se necessário, trocados, a fim de evitar danos para o meio ambiente, ou danos físicos pessoais ou materiais:
 - Bombas e motores;
 - Mangueiras;
 - Filtros.
- Certifique-se de que a bomba utilizada supre a vazão necessária para funcionamento conforme as especificações do produto.
- Certifique-se de que o fluido transferido seja livre de impurezas e de boa qualidade, afim de evitar possíveis obstruções e/ou danos internos ao produto.

SOLUÇÃO DE PROBLEMAS:

PROBLEMA:	CAUSA:	SOLUÇÃO:
VAZÃO BAIXA OU NULA	Baixa pressão da bomba	Verifique as especificações técnicas necessárias para o pleno funcionamento do medidor.
	Impurezas obstruindo a passagem de fluido	Efetue a limpeza do equipamento.
VAZAMENTO	Vedações danificadas	Efetue a substituição das vedações.
	Montagem incorreta das peças	Efetue a montagem das peças de maneira adequada.
PRECISÃO INSATISFATÓRIA	Baixa vazão da bomba	Verifique as especificações técnicas necessárias para o pleno funcionamento do medidor.

VISTA EXPLODIDA:

LISTA DE PEÇAS:

CODIGO BREMEN	Nº DE REF.:	DESCRIÇÃO	QTD
4575201	1	Parafuso M4x8	4
4575208	8	Anel de vedação D. 138,94 x 1,78 mm	1
4575209	9	Ímã de engrenagem	2
4575210	10	Engrenagem	2
4575211	11	Eixo de engrenagem	2
4575212	12	Pino 3 x 16 mm	2
4575213	13	Tampa	1
4575214	14	Placa de Efeito Hall 90°	1
4575215	15	Placa REED 90°	1
4575223	-	Placa REED 180°	1
4575216	16	Pressostato	1
4575217	17	Oring NBR D. 38 x 2,5 mm	1
4575218	18	Corpo do medidor	1
4575219	19	Oring NBR D. 74 x 2 mm	1
4575220	20	Tampa do medidor	1
4575221	21	Parafuso M5x16mm	6
4575222	22	Parafuso D. 3,5 x 9,5mm	2

TERMOS DE GARANTIA:

A Bremen Importadora de Equipamentos para Lubrificação Ltda. fornece a garantia para o produto: **MEDIDOR DE PULSO 5-110L/MIN (Cod.: 4575200)**, contra qualquer defeito de fabricação que se apresente no período de **9 meses**, contados a partir da data da emissão da Nota Fiscal de venda ao consumidor final, **sendo agregado ao período de 90 dias (3 meses) impostos pelo Art. 26 do Código de Defesa do Consumidor (Lei 8.078/90)**, totalizando **12 meses de garantia ao produto**.

Qualquer defeito que for constatado neste produto deve ser imediatamente comunicado ao local de aquisição munido deste termo de garantia e Nota Fiscal de aquisição do mesmo (o endereço e telefone do local de aquisição constam em sua Nota Fiscal de compra).

Em caso de dúvida, contate-nos através do endereço eletrônico: **sac@bremenimportadora.com.br** e/ou pelo telefone **0800 771 0100**.

Esta garantia abrange a substituição de peças do produto que apresente defeitos constatados como sendo de fabricação, além da mão de obra utilizada no respectivo reparo.

PROCEDIMENTO PARA SOLICITAÇÃO:

Ocorrendo falha no produto dentro do prazo de garantia, o cliente poderá acionar a garantia no local de compra do produto, em qualquer Assistência Técnica Autorizada, diretamente através do telefone: **0800-771-0100** ou e-mail: **sac@bremenimportadora.com.br**, ou pelo nosso site oficial: **www.bremenimportadora.com.br**, mediante a apresentação dos seguintes documentos:

- Nota Fiscal ou Cupom Fiscal de Aquisição do Produto;
- Descrição completa e detalhada do defeito ocorrido, incluindo mídias (fotos e vídeos).

Os locais de *Assistências Técnicas Autorizadas* podem ser consultados através do site oficial da Bremen.

A GARANTIA PERDERÁ A VALIDADE QUANDO:

1. Houver remoção / alteração do número de série ou da etiqueta de identificação do produto;
2. O produto for ligado em tensão diferente da qual foi destinado;
3. O produto sofrer maus tratos, descuidos ou ainda sofrer alterações, modificações ou consertos feitos por pessoas ou entidades não credenciadas pela Bremen Importadora;
4. O defeito for causado por acidente ou má utilização do produto pelo consumidor.

A GARANTIA NÃO COBRIRÁ:

1. Despesas de deslocamento e/ou envio do produto para reparo em terceiros e/ou credenciados;
2. Despesas com desinstalação e/ou instalação do produto;
3. Produtos ou peças danificadas devido a acidentes no transporte e/ou manuseio, riscos ou atos e efeitos da natureza;
4. Mau funcionamento ou falhas decorrentes de problemas de fornecimento de energia elétrica;
5. Utilização incorreta do produto, ocasionando trincas, corrosão, riscos ou deformação do produto, danos em partes ou peças;
6. Limpeza inadequada com utilização de produtos químicos, solventes, esponjas de aço, água e produtos abrasivos;
7. Remoção e queda de peças durante a instalação ou manuseio do produto;
8. Uso de embalagem inadequada no envio do produto para reparo;
9. Defeitos e danos causados por agentes naturais (enchente, maresia, descarga elétrica e outros) ou exposição excessiva ao calor.

Este termo de garantia é válido apenas para produtos comercializados e utilizados em território brasileiro. Preserve a Nota Fiscal de aquisição do produto e este termo de garantia.



Bremen Importadora de Equip. p/ Lubrificação Ltda.
Av. Ely Corrêa, 2083 – Gravataí, RS – CEP 94180-212 – Dona Mercedes
Fone: (51) 3201.0132 - Assist. Técnica: 0800 771 0100
www.bremenimportadora.com.br - sac@bremenimportadora.com.br