

**MEDIDOR DIGITAL DE ENGRENAGEM 1" 110L/MIN**
MEDIÇÃO

COD.:

2250200

SUMÁRIO:

ORIENTAÇÕES GERAIS:	1
UTILIZAÇÃO CONFORME FINS PREVISTOS:	2
DETALHES DO PRODUTO:	2
PRINCÍPIO DE FUNCIONAMENTO:	2
ESPECIFICAÇÕES TÉCNICAS:	3
INSTALAÇÃO E OPERAÇÃO:	3
MANUTENÇÃO E CUIDADOS:	5
SOLUÇÃO DE PROBLEMAS:	6
VISTA EXPLODIDA:	6
LISTA DE PEÇAS:	7
TERMOS DE GARANTIA:	7
ANOTAÇÕES:	8

ORIENTAÇÕES GERAIS:

- Referências ilustrativas:

SIMBOLOGIA:	SIGNIFICADO:	INSTRUÇÃO:
	LEIA O MANUAL DE INSTRUÇÃO	LEIA AS DEVIDAS INSTRUÇÕES ANTES DE OPERAR O EQUIPAMENTO
	IMPORTANTE!	INFORMAÇÃO IMPORTANTE REFERENTE AO PRODUTO E/OU RECOMENDAÇÕES DE USO
	ATENÇÃO!	ATENÇÃO DURANTE A OPERAÇÃO: RISCO DE MORTE OU FERIMENTOS
	UTILIZE OS EPIs APROPRIADOS	UTILIZAÇÃO DE EPIs APROPRIADOS DE ACORDO COM A OPERAÇÃO E MANUSEIO DO PRODUTO
	PROÍBIDO FOGO	PROÍBIDO MANUSEIO DE ARTIFÍCIOS INFLAMÁVEIS E/OU FLAMEJANTES PRÓXIMO AO PRODUTO
	PROIBIDO FUMAR	PROÍBIDO FUMAR PRÓXIMO AO PRODUTO
	RISCO DE DESCARGA ELÉTRICA	RISCO DE DESCARGA ELÉTRICA OCASIONANDO FERIMENTOS OU MORTE
	RISCO DE EXPLOSÃO	RISCO DE EXPLOSÃO OCASIONANDO FERIMENTOS OU MORTE
	RISCO DE INCÊNDIO	RISCO DE INCÊNDIO OCASIONANDO FERIMENTOS OU MORTE

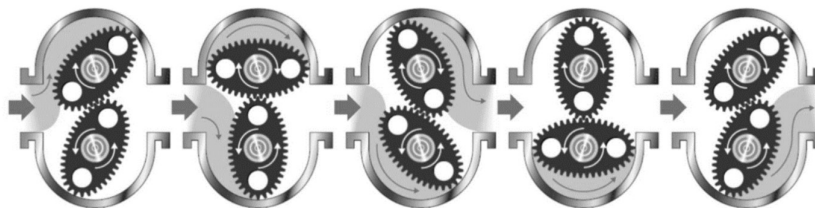
UTILIZAÇÃO CONFORME FINS PREVISTOS:

- O cumprimento das instruções de operação também faz parte do conceito de uso de acordo com os fins previstos.
- Qualquer outra utilização para além da finalidade prevista (outros meios, uso da força) ou alterações por iniciativa própria (modificações, peças sobressalentes não genuínas) podem originar riscos e não são consideradas utilizações para os fins previstos. A responsabilidade pelos danos causados por utilizações divergentes dos fins previstos recai sobre a empresa operadora.
- Nunca realize qualquer tipo de manutenção com o equipamento ligado. Reparos e manutenções só devem ser realizados por pessoal técnico qualificado. Para reparos ou substituições, utilizar somente peças genuínas, caso contrário cessa a garantia.
- Leia com atenção o manual de instruções antes de iniciar qualquer operação ao equipamento.
- Acionar equipamento somente após certificar-se que o mesmo esteja corretamente instalado conforme normas de segurança. Respeite as leis e regulamentações nacionais e locais.
- Este produto foi projetado e construído em observância dos requisitos específicos relativos à segurança e à saúde. Apesar de tudo, este produto ainda pode constituir uma fonte de riscos, nomeadamente se não for utilizado em conformidade com os fins previstos ou sem os cuidados necessários.
- Mantenha crianças e espectadores afastados durante a operação do equipamento.
- Se durante a utilização ocorrer alguma queda ou quebra de alguma parte do equipamento, cesse imediatamente a operação.
- Recomenda-se a utilização de EPIs para a segurança do operador durante o uso do equipamento.

DETALHES DO PRODUTO:

Os Medidores Digitais Bremen foram projetados e desenvolvidos para **monitoramento** da transferência de **Óleo Diesel**. O produto é **recebido para sua pronta utilização** e conta com um **método simples de operação** e calibração, com **unidades de medida ajustáveis** de acordo com a sua necessidade.

O equipamento conta com um **sistema de medição por engrenagens**, onde a quantidade de fluido é constante, ou seja, a câmara de medição está sempre com determinado volume de líquido em seu interior, evitando entrada e permanência de ar no sistema, além de uma **proteção emborrachada** em sua estrutura externa e vedações internas de alta qualidade, com uma bateria de baixo consumo energético e altamente durável para total proveito do **display digital**.

PRINCÍPIO DE FUNCIONAMENTO:

ESPECIFICAÇÕES TÉCNICAS:

MODELO:	2250200	
APLICAÇÃO:	Óleo lubrificante, Diesel	
PRINCÍPIO DE FUNCIONAMENTO:	Engrenagens	
VAZÃO LIVRE:	5 - 110 L/min	
PRESSÃO MÁXIMA DE OPERAÇÃO:	55 Bar	797 PSI
PRECISÃO:	+/- 0.5%	
REPETIBILIDADE:	+/- 0.2%	
DISPLAY:		
TELA:	LCD	
ALIMENTAÇÃO:	1 Pilha DL2450 ou CR2450	
PARÂMETROS GERAIS:		
CONEXÕES:	1"	
TIPO DE ROSCA:	BSP	

INSTALAÇÃO E OPERAÇÃO:**CONTADOR:**

RESET: equivalente a NÃO: não aceitar, sair (depende da seleção).

TOTAL: equivalente a SIM / YES: aceitar, entrar.

O dispositivo está sempre preparado para realizar uma medição de volume. Quando passa líquido através do corpo do medidor, ele contabiliza.

Não possui sistema de acionamento. Está sempre ligado, pronto para contar.

A tela mostra o volume com 2, 1 ou nenhum decimal, dependendo do número exibido. Por exemplo:

- Se o número estiver entre 1000,0 e 9999,0, apenas um decimal é mostrado;
- Se for igual ou superior a 10000, nenhum decimal é mostrado.

Cada vez que o líquido passa através do medidor, ambos os contadores aumentam: tanto o **parcial** quanto o **total**.

COMO SÃO EXIBIDOS OS DECIMAIS:

Quando o display mostrar "C8", essa opção permite definir o número de decimais exibidos na tela.

Pressione RESET e o display mostrará:

"dEC 0", "dEC 1" ou "dEC 2", que correspondem ao volume em:

- litros (0),
- décimos de litro (1),
- centésimos de litro (2)
(ou o volume equivalente a medir).

Enquanto a tecla RESET estiver pressionada, pressionando TOTAL alterna-se entre 0 → 1 → 2.

Ao soltar RESET, o display volta ao menu "C8" e a última opção escolhida é salva na memória não volátil do medidor. Pressionando novamente TOTAL, aparece o próximo menu.

ZERAMENTO DO CONTADOR PARCIAL:

Para zerar o contador parcial, basta pressionar a tecla RESET; ao soltá-la, a tela zera para 0,00, ficando pronta para voltar a contar.

LEITURA DO CONTADOR TOTAL:

Para visualizar o contador total, pressione a tecla TOTAL e o volume total aparecerá na tela. Ao soltar a tecla, o contador parcial volta a ser exibido.

NÚMERO DE SÉRIE E ESTADO DA BATERIA:

Se a tecla RESET for mantida pressionada, após 2 segundos aparece o número de série na tela. Ao soltar a tecla, caso a bateria tenha voltagem inferior a 2,3 V, a tela exibirá "bAt".

PASSO A PASSO:**1. Entrar no modo de calibração**

Pressione TOTAL (T) e RESET (R) ao mesmo tempo por ± 15 segundos. A tela mostrará "0.00" e depois aparecerá "P".

2. Confirmar entrada no menu "P"

Quando aparecer "P", pressione TOTAL (T) para avançar.

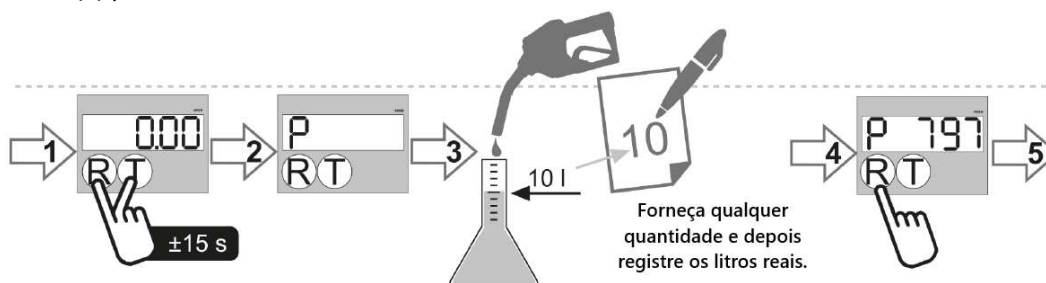
3. Medir o volume real

Encha um recipiente calibrado (ex.: 10 litros) com o líquido.

4. Ler o valor medido

O visor mostrará algo como "P 797" (exemplo).

Pressione TOTAL (T) para continuar.

**5. Tela "L 0.00" – Ajuste do primeiro dígito**

O dígito da direita pisca.

TOTAL (T) aumenta o número.

RESET (R) confirma e passa para o próximo dígito.

6. Ajuste do segundo dígito

A tela continua como "L 0.00", agora com o próximo dígito piscando.

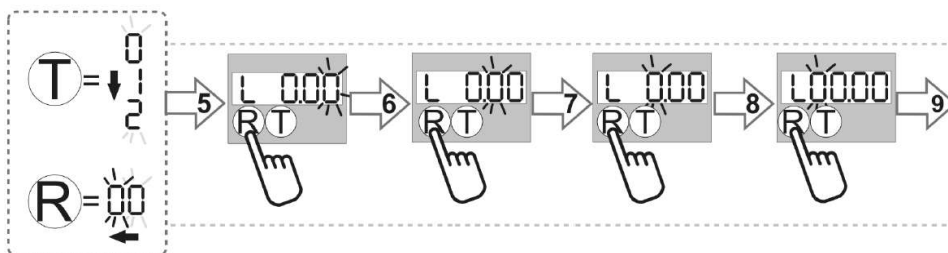
TOTAL (T) aumenta.

RESET (R) confirma.

7. Ajuste do terceiro dígito

Repita o processo:

T aumenta
R confirma



8. Ajuste do quarto dígito

Último dígito piscando.

Ajuste com T e confirme com R.

9. Confirmar o valor final digitado

A tela mostra "L 10.00" (exemplo usado).

Pressione RESET (R) para aceitar o valor.

10. Cálculo do novo fator

A tela exibe "----" indicando cálculo em andamento.

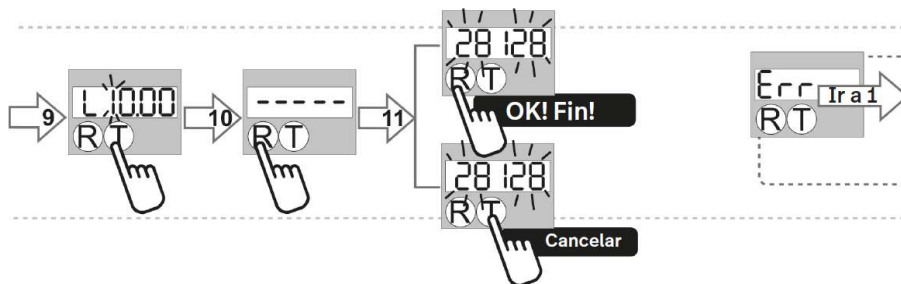
11. Exibir o fator de calibração

O novo fator aparece (ex.: "28128").

Pressione:

RESET (R) → Salvar (OK!)

TOTAL (T) → Cancelar a calibração



12. Erros possíveis

Err C: erro de cálculo

Err P: sem pulsos

Err L: valor L = 0,00

Se aparecer "Err", a calibração deve ser repetida.

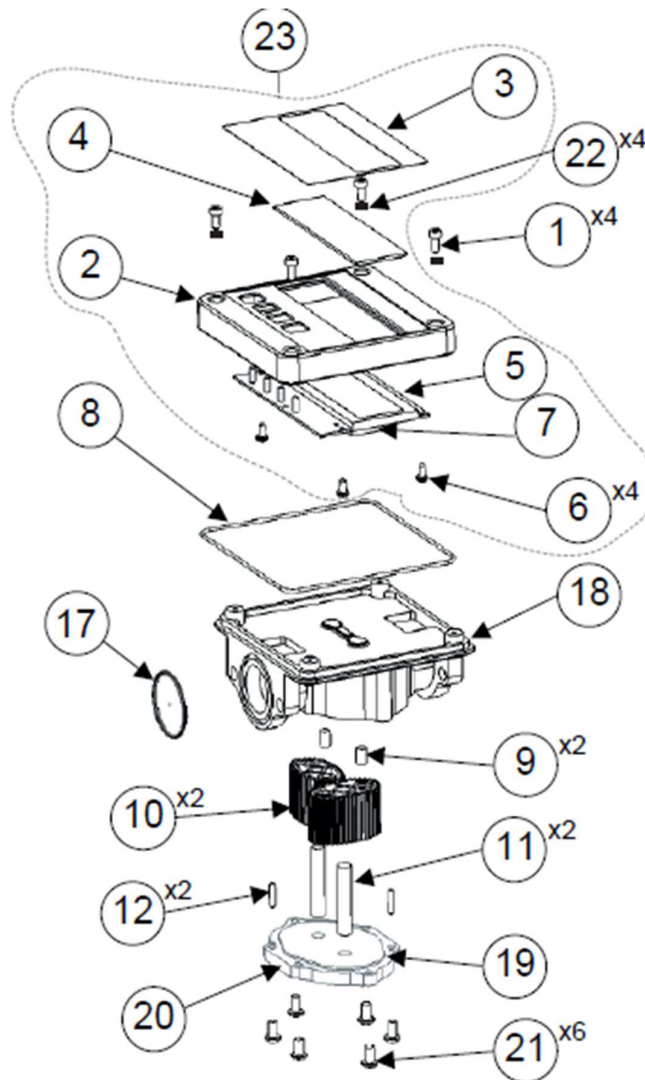
MANUTENÇÃO E CUIDADOS:

- Para assegurar o funcionamento impecável de seu produto, recomendamos limpar periodicamente o exterior de seu equipamento, buscando sempre por qualquer sinal de dano ou vazamento.
- Se utilizados, os seguintes componentes devem ser inspecionados regularmente e, se necessário, trocados, a fim de evitar danos para o meio ambiente, ou danos físicos pessoais ou materiais:
 - Bombas e motores;
 - Mangueiras;
 - Filtros.
- Certifique-se de que a bomba utilizada supre a vazão necessária para funcionamento do bloco conforme as especificações do produto.
- Certifique-se de que o fluido transferido seja livre de impurezas e de boa qualidade, a fim de evitar possíveis obstruções e/ou danos internos ao produto.
- Atente-se a vida da bateria utilizada, indicada no display e a substitua caso necessário.

SOLUÇÃO DE PROBLEMAS:

PROBLEMA:	CAUSA:	SOLUÇÃO:
VAZÃO BAIXA OU NULA	Baixa pressão da bomba	Verifique as especificações técnicas necessárias para o pleno funcionamento do medidor.
	Impurezas obstruindo a passagem de fluído	Efetue a limpeza do equipamento.
VAZAMENTO	Vedações danificadas	Efetue a substituição das vedações.
	Montagem incorreta das peças	Efetue a montagem das peças de maneira adequada.
DISPLAY INATIVO OU APRESENTANDO OSCILAÇÕES	Bateria parcial ou totalmente descarregada	Verifique a posição das baterias e substitua-as se necessário.
	Mau contato das baterias	
PRECISÃO INSATISFATÓRIA	Fator de correção incorreto	Verifique o procedimento de aferição e ajuste do coeficiente .
	Baixa vazão da bomba	Verifique as especificações técnicas necessárias para o pleno funcionamento do medidor.

VISTA EXPLODIDA:



LISTA DE PEÇAS:

CODIGO BREMEN	N° DE REF.:	DESCRIÇÃO	QTD
2250201	1	Parafuso M4x10mm	4
2250202	2	Tampa plástico PP	1
2250203	3	Mostrador	1
2250204	4	Metacrilato transparente 111,4x34,9x2 mm	1
2250205	5	Placa eletrônica tropicalizada a bateria	1
2250206	6	Parafuso d. 3,5x9,5 mm din.7981 chapa	4
2250207	7	Pilha Botão DL2450 ou CR2450	1
2250208	8	Junta D.138,94x178 mm	1
2250209	9	Imã D.6x10 mm	2
2250210	10	Engrenagem	2
2250211	11	Eixo inox. Engrenagem d.8x45 mm	2
2250212	12	Pino din. 6325 d.3x16 mm	2
2250217	17	Oring D.38x3 mm NBR	1
2250218	18	Corpo alumínio	1
2250219	19	Junta NBR D.74x2 mm	1
2250220	20	Tapa medidor alumínio	1
2250221	21	Parafuso M-5x16 mm DIN. 912	6
2250222	22	Junta d. 3,69x1,78 mm	4
2250223	23	Kit placa frontal	1

TERMOS DE GARANTIA:

A Bremen Importadora de Equipamentos para Lubrificação Ltda. fornece a garantia para o produto: **MEDIDOR DIGITAL DE ENGRENAGEM (Cod.: 2250200)**, contra qualquer defeito de fabricação que se apresente no período de **9 meses**, contados a partir da data da emissão da Nota Fiscal de venda ao consumidor final, **sendo agregado ao período de 90 dias (3 meses) impostos pelo Art. 26 do Código de Defesa do Consumidor (Lei 8.078/90)**, totalizando **12 meses de garantia ao produto**.

Qualquer defeito que for constatado neste produto deve ser imediatamente comunicado ao local de aquisição munido deste termo de garantia e Nota Fiscal de aquisição do mesmo (o endereço e telefone do local de aquisição constam em sua Nota Fiscal de compra).

Em caso de dúvida, contate-nos através do endereço eletrônico: **sac@bremenimportadora.com.br** e/ou pelo telefone **0800 771 0100**.

Esta garantia abrange a substituição de peças do produto que apresente defeitos constatados como sendo de fabricação, além da mão de obra utilizada no respectivo reparo.

PROCEDIMENTO PARA SOLICITAÇÃO:

Ocorrendo falha no produto dentro do prazo de garantia, o cliente poderá acionar a garantia no local de compra do produto, em qualquer Assistência Técnica Autorizada, diretamente através do telefone: **0800-771-0100** ou e-mail: **sac@bremenimportadora.com.br**, ou pelo nosso site oficial: **www.bremenimportadora.com.br**, mediante a apresentação dos seguintes documentos:

- Nota Fiscal ou Cupom Fiscal de Aquisição do Produto;
- Descrição completa e detalhada do defeito ocorrido, incluindo mídias (fotos e vídeos).

Os locais de *Assistências Técnicas Autorizadas* podem ser consultados através do site oficial da Bremen.



Bremen Importadora de Equip. p/ Lubrificação Ltda.
Av. Ely Corrêa, 2083 – Gravataí, RS – CEP 94180-212 – Dona Mercedes
Fone: (51) 3201.0132 - Assist. Técnica: 0800 771 0100
www.bremenimportadora.com.br - sac@bremenimportadora.com.br