

**MEDIDOR DIGITAL P/ OLEO C/ VALVULA DE CONTROLE  
MEDIÇÃO**

COD.:

**110180**

**SUMÁRIO:**

<b>ORIENTAÇÕES GERAIS:</b> .....	<b>1</b>
<b>UTILIZAÇÃO CONFORME FINS PREVISTOS:</b> .....	<b>2</b>
<b>DETALHES DO PRODUTO E MODO DE FUNCIONAMENTO:</b> .....	<b>2</b>
<b>ESPECIFICAÇÕES TÉCNICAS:</b> .....	<b>3</b>
<b>INSTALAÇÃO</b> .....	<b>3</b>
<b>OPERAÇÃO:</b> .....	<b>3</b>
<b>MANUTENÇÃO E CUIDADOS:</b> .....	<b>4</b>
<b>SOLUÇÃO DE PROBLEMAS:</b> .....	<b>5</b>
<b>VISTA EXPLODIDA:</b> .....	<b>5</b>
<b>TERMOS DE GARANTIA:</b> .....	<b>7</b>
<b>ANOTAÇÕES:</b> .....	<b>8</b>

## ORIENTAÇÕES GERAIS:

- Referências ilustrativas:

SIMBOLOGIA:	SIGNIFICADO:	INSTRUÇÃO:
	<b>LEIA O MANUAL DE INSTRUÇÃO</b>	<b>LEIA AS DEVIDAS INSTRUÇÕES ANTES DE OPERAR O EQUIPAMENTO</b>
	<b>IMPORTANTE!</b>	<b>INFORMAÇÃO IMPORTANTE REFERENTE AO PRODUTO E/OU RECOMENDAÇÕES DE USO</b>
	<b>ATENÇÃO!</b>	<b>ATENÇÃO DURANTE A OPERAÇÃO: RISCO DE MORTE OU FERIMENTOS</b>
	<b>UTILIZE OS EPIs APROPRIADOS</b>	<b>UTILIZAÇÃO DE EPIs APROPRIADOS DE ACORDO COM A OPERAÇÃO E MANUSEIO DO PRODUTO</b>
	<b>PROÍBIDO FOGO</b>	<b>PROÍBIDO MANUSEIO DE ARTIFÍCIOS INFLAMÁVEIS E/OU FLAMEJANTES PRÓXIMO AO PRODUTO</b>
	<b>PROIBIDO FUMAR</b>	<b>PROÍBIDO FUMAR PRÓXIMO AO PRODUTO</b>
	<b>RISCO DE DESCARGA ELÉTRICA</b>	<b>RISCO DE DESCARGA ELÉTRICA OCASIONANDO FERIMENTOS OU MORTE</b>
	<b>RISCO DE EXPLOSÃO</b>	<b>RISCO DE EXPLOSÃO OCASIONANDO FERIMENTOS OU MORTE</b>
	<b>RISCO DE INCÊNDIO</b>	<b>RISCO DE INCÊNDIO OCASIONANDO FERIMENTOS OU MORTE</b>

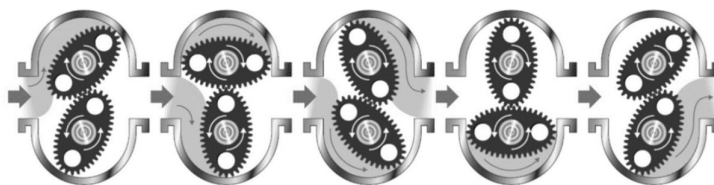
## **UTILIZAÇÃO CONFORME FINS PREVISTOS:**

- O cumprimento das instruções de operação também faz parte do conceito de uso de acordo com os fins previstos.
- Qualquer outra utilização para além da finalidade prevista (outros meios, uso da força) ou alterações por iniciativa própria (modificações, peças sobressalentes não genuínas) podem originar riscos e não são consideradas utilizações para os fins previstos. A responsabilidade pelos danos causados por utilizações divergentes dos fins previstos recai sobre a empresa operadora.
- Nunca realize qualquer tipo de manutenção com o equipamento ligado. Reparos e manutenções só devem ser realizados por pessoal técnico qualificado. Para reparos ou substituições, utilizar somente peças genuínas, caso contrário cessa a garantia.
- Leia com atenção o manual de instruções antes de iniciar qualquer operação ao equipamento.
- Acionar equipamento somente após certificar-se que o mesmo esteja corretamente instalado conforme normas de segurança. Respeite as leis e regulamentações nacionais e locais.
- Este produto foi projetado e construído em observância dos requisitos específicos relativos à segurança e à saúde. Apesar de tudo, este produto ainda pode constituir uma fonte de riscos, nomeadamente se não for utilizado em conformidade com os fins previstos ou sem os cuidados necessários.
- Mantenha crianças e espectadores afastados durante a operação do equipamento.
- Se durante a utilização ocorrer alguma queda ou quebra de alguma parte do equipamento, cesse imediatamente a operação.
- Recomenda-se a utilização de EPIs para a segurança do operador durante o uso do equipamento.

## **DETALHES DO PRODUTO E MODO DE FUNCIONAMENTO:**

O Medidor Digital para Óleo Lubrificante Bremen é projetado e adequado para monitoramento de transferência de óleo, abrangendo uma ampla gama de viscosidade. O produto é recebido para sua pronta utilização e conta com um método simples de operação e calibração, com unidades de medida ajustáveis de acordo com a sua necessidade.

O equipamento conta com um sistema de medição por engrenagens, onde a quantidade de fluido é constante, ou seja, a câmara de medição está sempre com determinado volume de líquido em seu interior, evitando assim ar no sistema, e uma proteção emborrachada em sua estrutura externa e vedações internas de alta qualidade, com uma bateria de baixo consumo energético e altamente durável para total proveito do display digital.



## ESPECIFICAÇÕES TÉCNICAS:

MODELO	110180	
APLICAÇÃO	Óleo diesel, Querosene e Óleos Lubrificantes (Até SAE 140)	
VAZÃO LIVRE*	2 a 40 l/min	
PRECISÃO	± 0,5 % máximo 2 dígitos	
PRESSÃO DE TRABALHO	0.5 a 50 Bar	7 a 725 PSI
PRESSÃO DE RUPTURA	300 Bar	4.351 PSI
TEMPERATURA DE TRABALHO	~10 °C / +50 °C	
SISTEMA DE MEDIÇÃO	Engrenagens Ovais	
DISPLAY	LCD, 5 dígitos com virgula móvel de 0.1 a 99999	
TIPO DE BATERIA	Lítio - CR2032	
<b>DIMENSÕES</b>		
CONEXÕES ENTRADA/SAÍDA	1/2" - BSP	
DIMENSÕES GERAIS	85x60x85 mm	
PESO	0,5 kg	

**\*\*O equipamento pode sofrer uma queda de vazão e/ou potência em caso de utilização junto a demais componentes, como: Filtros, mangueiras, extensões e bicos não fornecidos em conjunto com o produto.**

## INSTALAÇÃO

O equipamento já vem preparado para ser instalado na mangueira com conexão rápida. Não são necessárias outras conexões. A conexão será feita através do giratório 1/2" montado na pistola.

Nas tubulações e roscas da instalação, é necessário utilizar componentes de estanqueidade que sejam resistentes aos produtos a serem transferidos. Coloque fita vedante (Teflon) na união roscada para evitar perdas ou entradas de ar indesejadas.



**UTILIZAR OS ELEMENTOS DE VEDAÇÃO COM EXTREMO CUIDADO, GARANTINDO QUE NENHUM RESÍDUO ENTRE NA CÂMARA DE MEDIÇÃO. PODERÁ OCORRER AVARIA NO MEDIDOR CASO HAJA ENTRADA DE RESÍDUOS.**

## OPERAÇÃO:

O visor mostra o volume com 2, 1 ou nenhuma casa decimal, dependendo do valor exibido. Por exemplo:

- Se o valor estiver entre **0,00** e **999,99**, são exibidas duas casas decimais.
- Se estiver entre **1000,0** e **9999,9**, é exibida apenas uma casa decimal.
- Se for igual ou superior a **10 000**, não são exibidas casas decimais.

O medidor possui dois contadores:

- **Contador parcial:** usado para exibir o número de litros (ou volume correspondente) fornecidos em um serviço.
- **Contador total:** neste contador são somados todos os litros (ou volume correspondente) fornecidos.

Sempre que o líquido passa pelo medidor, os dois contadores são incrementados.

**1. ZERAR CONTAGEM PARCIAL:**

- a. Pressione a tecla “RESET”. Quando a tecla for solta, o visor mostrará “0,00”.

**2. LEITURA DO CONTADOR TOTAL:**

- a. Pressione a tecla “TOTAL”. Enquanto a tecla estiver pressionada, o valor total será exibido. Ao soltar a tecla, o visor voltará a mostrar o contador parcial.

**3. VERIFICAÇÃO DO VISOR:**

- a. Enquanto a tecla “RESET” estiver pressionada, todos os segmentos do visor acendem, permitindo verificar se o visor está funcionando corretamente.

**4. CONSULTA DO NÚMERO DE SÉRIE**

- a. Mantenha a tecla “RESET” pressionada. Após dois segundos, o número de série codificado será exibido.

**5. CONSULTA DO ESTADO DA BATERIA**

- a. Pressione a tecla “RESET”. Ao soltar a tecla, se a bateria tiver uma tensão inferior a 2,3 V, a mensagem “bAt” será exibida.

**MANUTENÇÃO E CUIDADOS:**

- Atente-se a vida da bateria utilizada, indicada no display e a substitua caso necessário.
- Realize a aferição/calibração do medidor periodicamente, para total proveito do produto utilizado e maior controle de transferência.

Pode ocorrer que certos líquidos sequem no interior da câmara de medição e a bloqueiem. Se isto acontecer, devem ser limpos com muito cuidado e, ao montar novamente, assegurar que a montagem é feita corretamente. Siga as instruções do ponto nº 8 anterior (Montagem-Desmontagem).

Se decidir armazenar o medidor por um longo período de tempo, limpe-o. Ficará protegido e pronto para uma nova entrada em funcionamento.

**PARA ACESSAR AS ENGRENAGENS OU A CÂMARA DE MEDIÇÃO:**

1. Desparafuse os 4 parafusos da tampa. Ao abrir a tampa inferior do medidor, aja com cautela, pois no interior estão as engrenagens do mecanismo de medição.
2. Para proceder à montagem, siga os passos descritos anteriormente de forma inversa, tendo em conta a correta colocação dos parafusos e do corpo do medidor, e coloque o íman na posição original onde estava antes da desmontagem.



**OBSERVAÇÃO: TENHA EM CONTA QUE A POSIÇÃO CORRETA DA ENGRENAGEM COM ÍMANES É A MAIS PRÓXIMA DO REED.**

**• MODO DE CALIBRAGEM:**

**ATENÇÃO: OS MEDIDORES SAEM DE FÁBRICA COM UMA PRÉ-CALIBRAÇÃO APROXIMADA. É OBRIGATÓRIO RECALIBRAR O MEDIDO NA INSTALAÇÃO.**

1. Mantenha as teclas “RESET” e “TOTAL” pressionadas durante aproximadamente 10 segundos, até que o visor mostre “P”.
2. Com uma proveta homologada (ou, caso não disponha, qualquer recipiente de capacidade conhecida com precisão), forneça uma quantidade de líquido de modo que o contador não ultrapasse **99,99 litros**.
3. Pressione a tecla “RESET” para confirmar. O visor mostrará “L 0,00”.
4. Introduza o número de litros fornecidos na proveta (com a maior precisão possível). Para isso:
  - Pressione a tecla “TOTAL” para incrementar cada dígito de **0 a 9**.
  - Após selecionar o dígito desejado, pressione a tecla “RESET” para confirmar e passar ao dígito seguinte.
5. Após introduzir o quarto dígito, o visor mostrará “\_\_\_” durante alguns segundos e, em seguida, exibirá **piscando** o fator de calibração calculado.
6. Pressione a tecla “RESET” para aceitar o fator de calibração.

#### MENSAGENS DE ERRO

- “ERR C”: erro no cálculo do fator de calibração. Repita o procedimento de calibração.
- “ERR P”: não foi fornecido líquido ou há uma falha na *reed*. Execute novamente o passo nº 2 da calibração.
- “ERR L”: os litros fornecidos não foram introduzidos. Execute novamente o passo nº 4 da calibração.



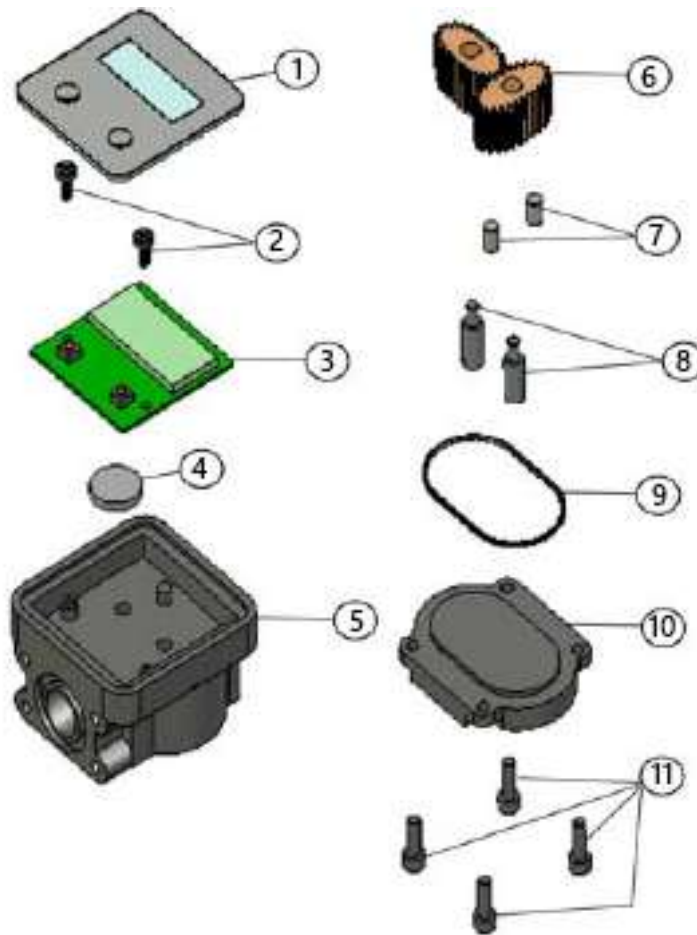
**ATENÇÃO: O PROCESSO DE CALIBRAÇÃO DEVE SER REALIZADO COM O MEDIDOR NA VAZÃO MÁXIMA POSSÍVEL OU NA VAZÃO NOMINAL DE FUNCIONAMENTO DA INSTALAÇÃO. CASO CONTRÁRIO, A CALIBRAÇÃO REALIZADA NÃO SERÁ PRECISA.**

#### SOLUÇÃO DE PROBLEMAS:

PROBLEMA	CAUSA	SOLUÇÃO
VAZÃO BAIXA OU NULA	Baixa pressão da bomba	Verifique as especificações necessárias para o pleno funcionamento do numerador.
	Impurezas obstruindo a passagem do fluxo	Efetue a limpeza do equipamento.
VAZAMENTO	Vedações danificadas	Efetue a substituição das vedações.
	Peças mau alocadas	Efetue a realocação da peça de maneira adequada.
DISPLAY INATIVO OU APRESENTANDO OSCILAÇÕES	Bateria parcial ou totalmente descarregada	Efetue a substituição das baterias conforme especificação indicada.
	Mal contato das baterias	Verifique as baterias.
PRECISÃO INSATISFATÓRIA	Equipamento fora de aferição	Efetue o procedimento de aferição instruído no tópico de "MANUTENÇÃO E CUIDADOS".
	Fator de correção incorreto	Verifique o fator utilizado e altere-o conforme sua necessidade de transferência.
	Vazão abaixo do necessário	Verifique as especificações necessárias para o pleno funcionamento do numerador.

**VISTA EXPLODIDA:**

• Medidor Digital:



CODIGO BREMEN	Nº DE REF	DESCRIÇÃO	QTD
2247201	1	Adesivo Frontal	1
2247202	2	Parafuso M4x8 DIN.7985 Zincado	2
2247203	3	Placa Eletrônica Tropicalizada	1
2247204	4	Pilha Botão Cr 2032	1
2247205	5	Corpo Do Medidor	1
2247206	6	Engrenagem Oval 20mm	1
2247207	7	Imã C6x10 Engrenagem Medidor	2
2247208	8	Eixo Da Engrenagem	2
2247209	9	Oring 51x3 NBR	1
2247210	10	Tampa Inferior	1
2247211	11	Parafuso M-5x16 Din 912 Zincado	4

Gatilho de Acionamento:



CODIGO BREMEN	Nº DE REF	DESCRIÇÃO	QTD
2248201	1	Porca especial M-23	1
2248202	2	Anel de Pressão Ø14x2,75	1
2248203	3	Gaxeta Ø14,5xØ20,5x1,5	1
2248204	4	Oring Ø14x3 NBR	1
2248205	5	Redução especial M-1/2" M-23	1
2248206	6	Oring D. 24,00x3,50	1
2248207	7	Cabo com flange	1
2248208	8	Gatilho	1
2248209	9	Parafuso M-4x10 DIN 7985 zincado	2
2248210	10	Oring Ø13,5x2,5	2
2248211	11	Eixo do gatilho	1
2248212	12	Parafuso M-5x16 DIN 912 zincado	4
2248213	13	Eixo da Válvula	1
2248214	14	Bucha	1
2248215	15	Suporte do bloco da válvula com eixo	1
2248216	16	Mola de pressão da válvula	1
2248217	17	Suporte do Eixo	1

**TERMOS DE GARANTIA:**

A Bremen Importadora de Equipamentos para Lubrificação Ltda. fornece a garantia para o produto: **MEDIDOR DIGITAL C/ VALVULA DE CONTROLE (Cod.: 110180)**, contra qualquer defeito de fabricação que se apresente no período de **9 meses**, contados a partir da data da emissão da Nota Fiscal de venda ao consumidor final, **sendo agregado ao período de 90 dias (3 meses) impostos pelo Art. 26 do Código de Defesa do Consumidor (Lei 8.078/90), totalizando 12 meses.**

Qualquer defeito que for constatado neste produto deve ser imediatamente comunicado ao local de aquisição munido deste termo de garantia e Nota Fiscal de aquisição do mesmo (o endereço e telefone do local de aquisição constam em sua Nota Fiscal de compra).

Em caso de dúvida, contate-nos através do endereço eletrônico: **sac@bremenimportadora.com.br** e/ou pelo telefone **0800 771 0100**.

Esta garantia abrange a substituição de peças do produto que apresente defeitos constatados como sendo de fabricação, além da mão de obra utilizada no respectivo reparo.

**PROCEDIMENTO PARA SOLICITAÇÃO:**

Ocorrendo falha no produto dentro do prazo de garantia, o cliente poderá acionar a garantia no local de compra do produto, em qualquer Assistência Técnica Autorizada, diretamente através do telefone: **0800-771-0100** ou e-mail: **sac@bremenimportadora.com.br**, ou pelo nosso site oficial: **www.bremenimportadora.com.br**, mediante a apresentação dos seguintes documentos:

- Nota Fiscal ou Cupom Fiscal de Aquisição do Produto;
- Descrição completa e detalhada do defeito ocorrido, incluindo mídias (fotos e vídeos).

Os locais de *Assistências Técnicas Autorizadas* podem ser consultados através do site oficial da Bremen.

**A GARANTIA PERDERÁ A VALIDADE QUANDO:**

1. Houver remoção / alteração do número de série ou da etiqueta de identificação do produto;
2. O produto for ligado em tensão diferente da qual foi destinado;
3. O produto sofrer maus tratos, descuidos ou ainda sofrer alterações, modificações ou consertos feitos por pessoas ou entidades não credenciadas pela Bremen Importadora;
4. O defeito for causado por acidente ou má utilização do produto pelo consumidor.

**A GARANTIA NÃO COBRIRÁ:**

1. Despesas de deslocamento e/ou envio do produto para reparo em terceiros e/ou credenciados;
2. Despesas com desinstalação e/ou instalação do produto;
3. Produtos ou peças danificadas devido a acidentes no transporte e/ou manuseio, riscos ou atos e efeitos da natureza;
4. Mau funcionamento ou falhas decorrentes de problemas de fornecimento de energia elétrica;
5. Utilização incorreta do produto, ocasionando trincas, corrosão, riscos ou deformação do produto, danos em partes ou peças;
6. Limpeza inadequada com utilização de produtos químicos, solventes, esponjas de aço, água e produtos abrasivos;
7. Remoção e queda de peças durante a instalação ou manuseio do produto;
8. Uso de embalagem inadequada no envio do produto para reparo;
9. Defeitos e danos causados por agentes naturais (enchente, maresia, descarga elétrica e outros) ou exposição excessiva ao calor.

Este termo de garantia é válido apenas para produtos comercializados e utilizados em território brasileiro. Preserve a Nota Fiscal de aquisição do produto e este termo de garantia.





**Bremen Importadora de Equip. p/ Lubrificação Ltda.**  
**Av. Ely Corrêa, 2083 – Gravataí, RS – CEP 94180-212 – Dona Mercedes**  
**Fone: (51) 3201.0132 - Assist. Técnica: 0800 771 0100**  
**[www.bremenimportadora.com.br](http://www.bremenimportadora.com.br) - [sac@bremenimportadora.com.br](mailto:sac@bremenimportadora.com.br)**