



PALETEIRA ELÉTRICA – 3.0 TON

TRAÇÃO, LEVANTE E MOVIMENTAÇÃO



COD.:

10711

SUMÁRIO:

ORIENTAÇÕES GERAIS:	1
UTILIZAÇÃO CONFORME FINS PREVISTOS:	2
DETALHES DO PRODUTO:	2
ESPECIFICAÇÕES TÉCNICAS:	3
BOTÕES DE ACIONAMENTO:	3
OPERAÇÃO:	4
CARREGAMENTO DA BATERIA:	4
MANUTENÇÃO E CUIDADOS:	4
INSTRUÇÕES DE SEGURANÇA PARA O USO DO EQUIPAMENTO	5
SOLUÇÃO DE PROBLEMAS:	6
VISTA EXPLODIDA:	7
LISTA DE PEÇAS:	7
ANOTAÇÕES:	12

ORIENTAÇÕES GERAIS:

- Referências ilustrativas:

SIMBOLOGIA:	SIGNIFICADO:	INSTRUÇÃO:
	LEIA O MANUAL DE INSTRUÇÃO	LEIA AS DEVIDAS INSTRUÇÕES ANTES DE OPERAR O EQUIPAMENTO
	IMPORTANTE!	INFORMAÇÃO IMPORTANTE REFERENTE AO PRODUTO E/OU RECOMENDAÇÕES DE USO
	ATENÇÃO!	ATENÇÃO DURANTE A OPERAÇÃO: RISCO DE MORTE OU FERIMENTOS
	UTILIZE OS EPIs APROPRIADOS	UTILIZAÇÃO DE EPIs APROPRIADOS DE ACORDO COM A OPERAÇÃO E MANUSEIO DO PRODUTO
	PROÍBIDO FOGO	PROÍBIDO MANUSEIO DE ARTIFÍCIOS INFLAMÁVEIS E/OU FLAMEJANTES PRÓXIMO AO PRODUTO
	PROIBIDO FUMAR	PROÍBIDO FUMAR PRÓXIMO AO PRODUTO
	RISCO DE DESCARGA ELÉTRICA	RISCO DE DESCARGA ELÉTRICA OCASIONANDO FERIMENTOS OU MORTE
	RISCO DE EXPLOSÃO	RISCO DE EXPLOSÃO OCASIONANDO FERIMENTOS OU MORTE
	RISCO DE INCÊNDIO	RISCO DE INCÊNDIO OCASIONANDO FERIMENTOS OU MORTE

UTILIZAÇÃO CONFORME FINS PREVISTOS:

- O cumprimento das instruções de operação também faz parte do conceito de uso de acordo com os fins previstos.
- Qualquer outra utilização para além da finalidade prevista (outros meios, uso da força) ou alterações por iniciativa própria (modificações, peças sobressalentes não genuínas) podem originar riscos e não são consideradas utilizações para os fins previstos. A responsabilidade pelos danos causados por utilizações divergentes dos fins previstos recai sobre a empresa operadora.
- Nunca realize qualquer tipo de manutenção com o equipamento ligado. Reparos e manutenções só devem ser realizados por pessoal técnico qualificado. Para reparos ou substituições, utilizar somente peças genuínas, caso contrário cessa a garantia.
- Leia com atenção o manual de instruções antes de iniciar qualquer operação ao equipamento.
- Acionar equipamento somente após certificar-se que o mesmo esteja corretamente instalado conforme normas de segurança. Respeite as leis e regulamentações nacionais e locais.
- Este produto foi projetado e construído em observância dos requisitos específicos relativos à segurança e à saúde. Apesar de tudo, este produto ainda pode constituir uma fonte de riscos, nomeadamente se não for utilizado em conformidade com os fins previstos ou sem os cuidados necessários.
- Mantenha crianças e espectadores afastados durante a operação do equipamento.
- Se durante a utilização ocorrer alguma queda ou quebra de alguma parte do equipamento, cesse imediatamente a operação.
- Recomenda-se a utilização de EPIs para a segurança do operador durante o uso do equipamento.

DETALHES DO PRODUTO:

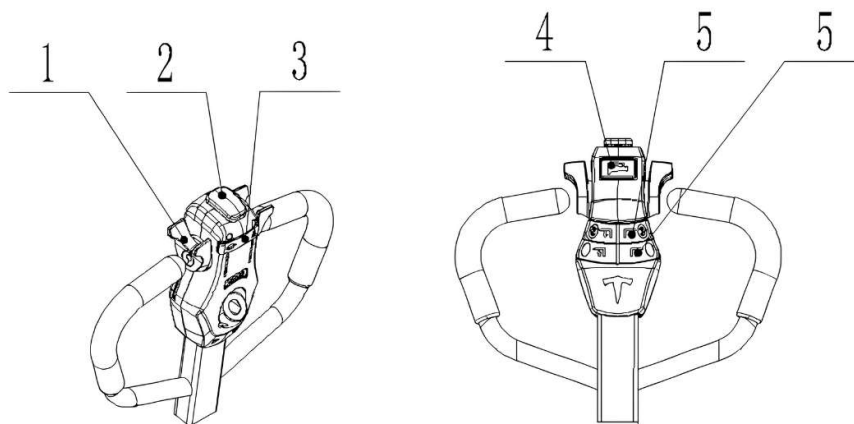
As Paleteiras Bremen foram projetadas e desenvolvidas para **utilização profissional**, auxiliando em qualquer necessidade de transporte manual de **cargas de até 3.0 toneladas**.

A **Paleteira Elétrica Bremen** é alimentada por uma bateria de Lítio, gerando força suficiente para transportes de curta distância, o que torna o equipamento um grande investimento para o aumento da eficiência do transporte de pequenas e médias cargas. Geralmente utilizadas em estoques, galpões e docas.



ESPECIFICAÇÕES TÉCNICAS:

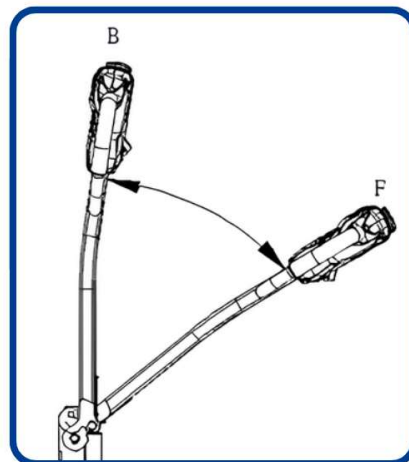
MODELO:	10711
CAPACIDADE:	3 Toneladas
BATERIA:	48V / 20Ah (Lítio)
POTÊNCIA DO MOTOR DE DIREÇÃO:	1.0 kW
POTÊNCIA DO MOTOR DE ELEVAÇÃO:	0.8 kW
VELOCIDADE DE MOVIMENTAÇÃO, ELEVAÇÃO E RETRAÇÃO:	
SEM CARGA:	
MOVIMENTAÇÃO:	4.5 km/h
RETRAÇÃO:	30 mm/s
ELEVAÇÃO:	30 mm/s
COM CARGA:	
MOVIMENTAÇÃO:	4 km/h
RETRAÇÃO:	40 mm/s
ELEVAÇÃO:	20 mm/s
PARÂMETROS GERAIS:	
CENTRO DE CARGA:	600mm
ALTURA MÍNIMA DE ELEVAÇÃO:	85 mm
ALTURA MÁXIMA DE ELEVAÇÃO:	205 mm
GARFOS:	1.220 x 685 mm
RODA DE DIREÇÃO:	300 x 95mm
RODAS DE MOVIMENTAÇÃO:	84 x 90mm
RAIO DE GIRO:	1.548 mm
DIMENSÕES GERAIS:	2.004 x 1.786 x 669 mm
PESO:	750 kg

BOTÕES DE ACIONAMENTO:

REFERÊNCIA:	FUNÇÃO:
1.	Acelerador
2.	Botão "Anticolisão"
3.	Botão "Marcha-Lenta"
4.	Buzina
5.	Botões de Elevação e Retração dos Garfos

OPERAÇÃO:

1. Ligue o equipamento girando a chave de acionamento.
2. Cheque o nível de bateria através do indicador, em caso de baixa carga, carregue o equipamento antes de iniciar a operação.
3. Posicione o manipulador fora da Zona de Segurança (F) e gire gradualmente o botão de Aceleração no sentido desejado, para iniciar a movimentação do equipamento.
4. Ao retornar o manipulador para a Zona de Segurança (B) durante a movimentação do equipamento, o freio é automaticamente acionado e os botões de aceleração são desativados.
5. Pressione o botão de Retração e Elevação, na posição “para cima” para elevar a carga e “para baixo” para retrain os garfos à posição inicial. Para cessar o movimento de retração ou elevação, basta soltar o botão.

**CARREGAMENTO DA BATERIA:**

1. Conecte o plugue do carregador à bateria, e a uma fonte de rede externa para efetuar o carregamento.
2. Após o carregamento completo, desligue o carregador e desconecte-o da bateria.
3. Reconecte a bateria à estrutura da paleteira e verifique o estado da carga no local indicado no manipulador.
 - O carregador fornecido junto ao equipamento possui como característica principal, a proteção contra sobrecorrente, que automaticamente estabiliza a corrente de saída em casos de instabilidade da tensão da rede.

MANUTENÇÃO E CUIDADOS:

Para assegurar o funcionamento impecável de seu produto, recomendamos limpar periodicamente o exterior de seu equipamento, buscando sempre por qualquer sinal de dano ou vazamento.

Se utilizados, os seguintes componentes devem ser inspecionados regularmente e, se necessário, trocados, a fim de evitar danos para o meio ambiente, ou danos físicos pessoais ou materiais:

- Estrutura;
- Nível de Óleo;
- Bateria (Carga e vida útil).

Reposição do Nível de Óleo:

- Recomenda-se a verificação e reposição de nível de óleo a cada 6 meses.
- Recomenda-se a utilização do **óleo hidráulico ISO VG-68**.

Retirada de Ar do Sistema Hidráulico:

Ao decorrer do tempo pode haver entrada de ar no sistema hidráulico, isso pode causar problemas no funcionamento do pistão, como a perda de sustentação. Para a retirada do ar do sistema hidráulico, basta seguir os passos abaixo:

1. Pressione o botão para “**REDUÇÃO**” dos garfos até a altura base.
2. Pressione o botão novamente, agora para “**ELEVAÇÃO**” dos garfos até a altura máxima alcançada.
3. Repita este processo de 3 a 5 vezes, até que a ação do pistão se torne regular.

Obs.: Caso o problema persista, efetue o procedimento novamente até que o equipamento volte a funcionar.



NÃO EFETUE A ELEVAÇÃO OU RETRAÇÃO DOS GARFOS ENQUANTO A PALETEIRA ESTIVER EM MOVIMENTO.



ANTES DE UTILIZAR, EXAMINE CUIDADOSAMENTE O EQUIPAMENTO, VERIFICANDO SE O MESMO APRESENTA ALGUMA ANOMALIA OU NÃO CONFORMIDADE DE FUNCIONAMENTO.

INSTRUÇÕES DE SEGURANÇA PARA O USO DO EQUIPAMENTO

- A. Leia e compreenda o manual antes de operar o equipamento. O uso por pessoas não instruídas pode causar acidentes.
- B. Utilize apenas peças originais para garantir a segurança e o funcionamento adequado.
- C. Antes de movimentar o equipamento, verifique se a carga está corretamente posicionada, centralizada, estável e apoiada sobre os dois garfos.
- D. Nunca ultrapasse a capacidade máxima de carga, pois isso pode danificar o equipamento e colocar o operador em risco.
- E. O equipamento deve ser usado apenas em superfícies planas, firmes e sem irregularidades, como buracos, degraus ou desníveis.
- F. É proibido transportar pessoas com este equipamento.
- G. O descumprimento das normas de segurança, a falta de atenção ou o uso incorreto podem levar a acidentes graves.
- H. Sempre utilize os dois garfos para levantar e transportar cargas. O uso de apenas um garfo pode desequilibrar a carga, danificar o equipamento e causar acidentes.
- I. Posicione os garfos completamente dentro do palete, garantindo que a carga esteja equilibrada e centralizada. Evite manter a carga elevada por tempo prolongado.
- J. Não utilize o equipamento para cargas que não estejam devidamente paletizadas, pois isso pode causar danos estruturais.
- K. Quando não estiver em uso, mantenha o pistão totalmente abaixado.
- L. Mantenha o equipamento limpo e lubrificado para garantir seu bom funcionamento e durabilidade.
- M. Treine o operador sobre o uso correto, manutenção preventiva e medidas de segurança necessárias.



SEGUIR ESSAS ORIENTAÇÕES É ESSENCIAL PARA GARANTIR A SEGURANÇA DO OPERADOR E A LONGA VIDA ÚTIL DO EQUIPAMENTO.



INDICADO PARA MOVIMENTAÇÃO DE CARGAS ACONDICIONADAS EM PALETES. UTILIZAR SOMENTE EM PISOS PLANOS, RÍGIDOS, LIVRES DE RANHURAS, DEGRAUS, RESSALTOS OU IRREGULARIDADES.



ARMAZENE O EQUIPAMENTO EM AMBIENTE SECO E AREJADO, LIVRE DE UMIDADE E GASES CORROSIVOS. MANTENHA PROTEGIDO DA CHUVA E UMIDADE. APÓS O USO, RECOMENDA-SE LIMPAR O PRODUTO.



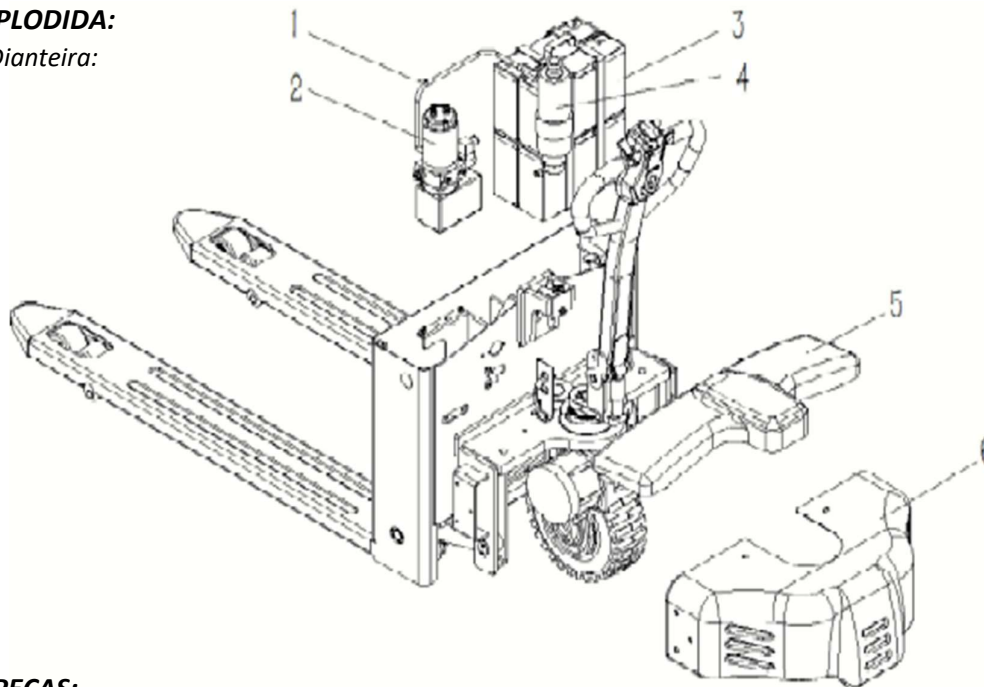
UTILIZE EPI (EQUIPAMENTO DE PROTEÇÃO INDIVIDUAL) COMO: ÓCULOS DE SEGURANÇA, LUVAS DE PROTEÇÃO E PROTETOR AUDITIVO DURANTE A UTILIZAÇÃO DO EQUIPAMENTO.

SOLUÇÃO DE PROBLEMAS:

PROBLEMA:	CAUSA:	SOLUÇÃO:
CHAVE DE ACIONAMENTO LIGADA, MAS LUZ DE INDICAÇÃO DE ENERGIA NÃO LIGA	Terminais da bateria mau conectados	Verifique os terminais e reconecte-os de forma adequada.
	Chave de acionamento com mau contato	Verifique os contatos da chave de acionamento, casos haja alguma inconformidade, entre em contato com a assistência técnica mais próxima.
AÇÃO IRREGULAR DO PISTÃO HIDRÁULICO	Ar no sistema hidráulico	Efetue os procedimentos indicados no tópico "MANUTENÇÃO E CUIDADOS".
	Baixo nível de óleo no pistão hidráulico	
	Nível baixo de carga da bateria	Recarregue a bateria.
	Vazamento de óleo	Entre em contato com a assistência técnica mais próxima para manutenção do equipamento.
EQUIPAMENTO APRESENTA UM RUÍDO ANORMAL DURANTE O PROCESSO DE ELEVAÇÃO E RETRAÇÃO DE CARGA	Sobrecarga	Verifique se a carga está de acordo com a capacidade do equipamento.
	Impurezas no interior do hidráulico	Retire o óleo impuro do pistão e reponha o nível com um óleo de boa qualidade.
	Baixo nível de óleo no pistão hidráulico	Efetue os procedimentos indicados no tópico "MANUTENÇÃO E CUIDADOS".
	Carcaça má acoplada ao motor ou ao pistão	Verifique os parafusos de fixação e reaperte-os, caso necessário.

VISTA EXPLODIDA:

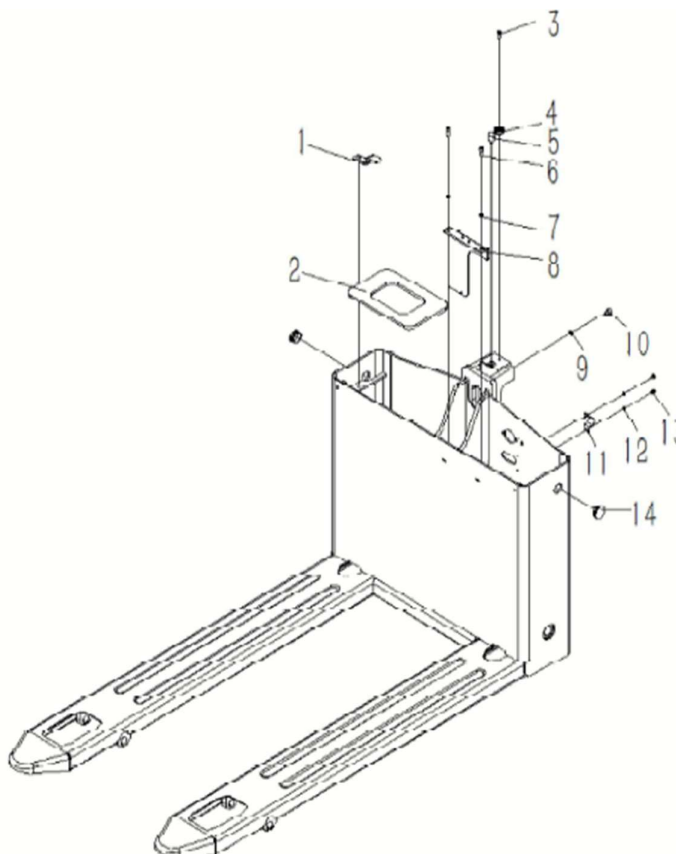
Estrutura Dianteira:



LISTA DE PEÇAS:

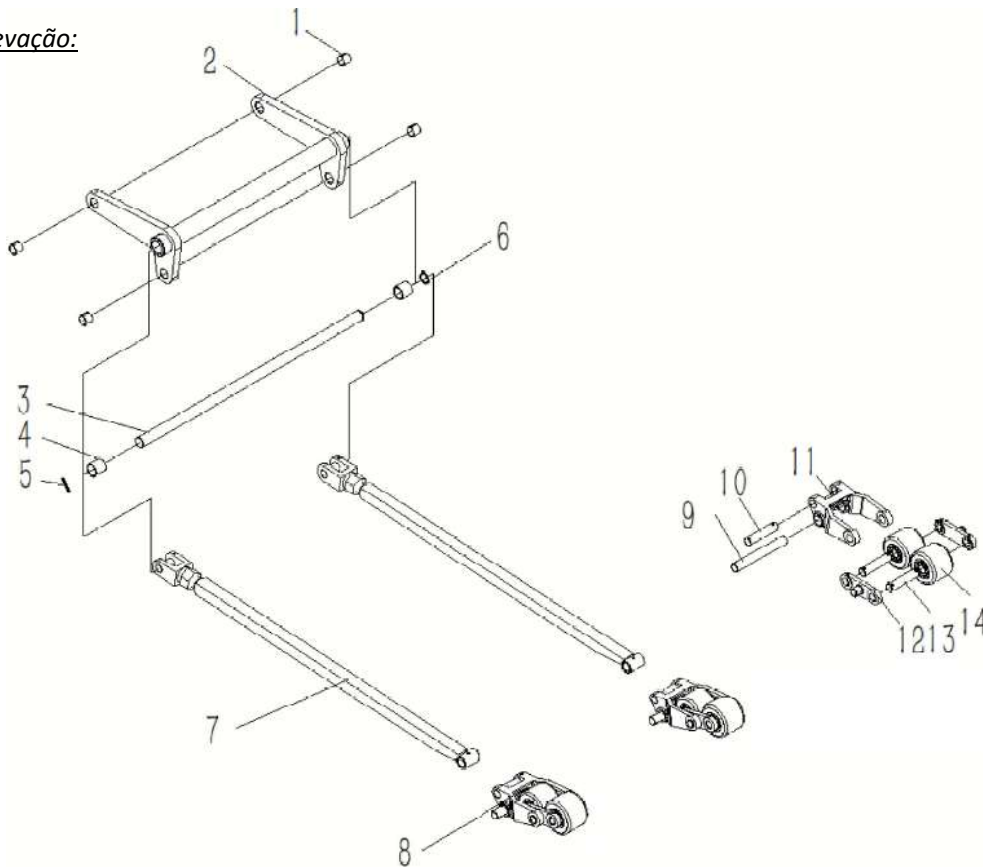
CÓDIGO BREMEN:	Nº DE REF.:	DESCRIÇÃO:	QTD.:
1071101	1	Tubo de óleo	1
1071102	2	Estação de bombeamento	1
1071103	3	Bateria (conjunto de baterias)	1
1071104	4	Cilindro	1
1071105	5	Tampa da carroceria	1
1071106	6	Tampa traseira da carroceria	1

Estrutura Dianteira:



CÓDIGO BREMEN:	N° DE REF.:	DESCRIÇÃO:	QTD.:
1071107	1	Placa da bateria	1
1071108	2	Suporte da bateria	1
1071109	3	Parafuso M5x16	1
1071110	4	Ímã anti-colisão	1
9100070	5	Parafusos M6x10x15x15	1
1114990	6	Parafuso M6x16	2
1071113	7	Arruela de pressão 6	2
1071114	8	Base de instalação do controlador	1
1071115	9	Calço plano 8	1
104850	10	Parafuso M8x10	1
1071117	11	Parafuso U φ20-45	1
1071118	12	Arruela de pressão 5	2
1114905	13	Parafuso M5x10	2
1071120	14	Tampa do furo de elevação	2

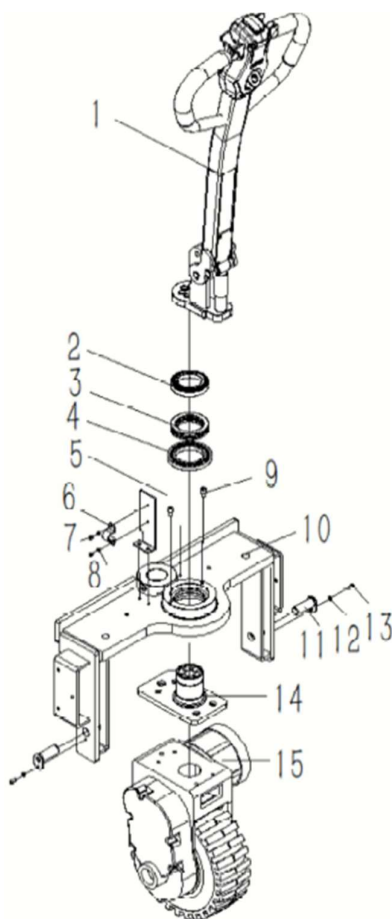
Sistema de Elevação:



CÓDIGO BREMEN:	N° DE REF.:	DESCRIÇÃO:	QTD.:
1071121	1	Bucha SF Ø23x20	4
1071122	2	Braço de Elevação	1
1071123	3	Pivô do braço Ø25x695	1
1071124	4	Bucha de cobre Ø30xØ25x30	2
1071125	5	Pino elástico 5x35	1
1071126	6	Anel de eixo 25	1

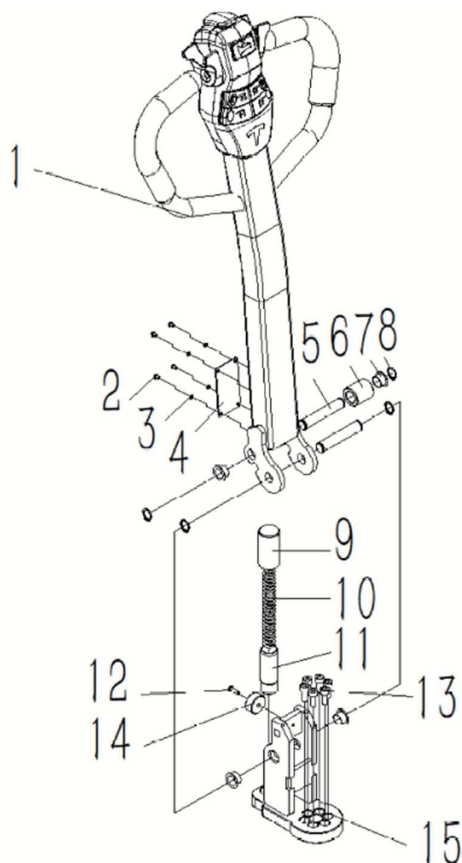
CÓDIGO BREMEN:	Nº DE REF.:	DESCRIÇÃO:	QTD.:
1071127	7	Haste impulsora	2
1071128	8	Conjunto da roda com rolamento	2
1071129	9	Eixo longo do suporte da roda	2
1071130	10	Eixo curto do suporte da roda	2
1071131	11	Suporte da roda dianteira	2
1071132	12	Grampo (Braçadeira)	4
1071133	13	Eixo da roda com rolamento	4
1071134	14	Roda com rolamento	4

Sistema de Direção:



CÓDIGO BREMEN:	Nº DE REF.:	DESCRIÇÃO:	QTD.:
1071135	1	Bucha de cobre composta SF Ø23x20	4
1071136	2	Peça de solda do braço	1
1071137	3	Pivô do braço Ø25x695	1
1071138	4	Bucha de cobre composta SF Ø30xØ25x30	2
1071139	5	Pino cilíndrico elástico 5x35	1
1071140	6	Anel de eixo 25	1
1071141	7	Componente de solda da haste impulsora (ajustável)	2
1071142	8	Conjunto da roda com rolamento	2
1071143	9	Eixo longo do suporte da roda	2
1071144	10	Eixo curto do suporte da roda	2
1071145	11	Suporte da roda dianteira (Chassi dianteiro)	2
1071146	12	Grampo (Braçadeira)	4
1071147	13	Eixo da roda com rolamento	4
1071148	14	Roda com rolamento	4

Manipulo:



CÓDIGO BREMEN:	Nº DE REF.:	DESCRIÇÃO:	QTD.:
1071151	1	Manipulo	4
1071152	2	Parafuso M4x6	1
1071153	3	Arruela de pressão 4	1
1071154	4	Tampa do manipulo	2
1071155	5	Pino de Fixação	1
1071156	6	Bucha	1
1071157	7	Bucha Lateral	2
1071158	8	Anel de eixo 16	2
1071159	9	Guia da Mola Superior	2
1071160	10	Mola comprimida	2
1071161	11	Guia da Mola Inferior	2
1071162	12	Parafuso M5x16	4
1071163	13	Parafuso M8x20	4
1071164	14	Calço anti-colisão (poliuretano)	4

TERMOS DE GARANTIA:

A Bremen Importadora de Equipamentos para Lubrificação Ltda. fornece a garantia para o produto: **EMPILHADEIRA ELÉTRICA – 3.0 TON (Cod.: 10711)**, contra qualquer defeito de fabricação que se apresente no período de **9 meses**, contados a partir da data da emissão da Nota Fiscal de venda ao consumidor final, **sendo agregado ao período de 90 dias (3 meses) impostos pelo Art. 26 do Código de Defesa do Consumidor (Lei 8.078/90)**, totalizando **12 meses de garantia ao produto**.

Qualquer defeito que for constatado neste produto deve ser imediatamente comunicado ao local de aquisição munido deste termo de garantia e Nota Fiscal de aquisição do mesmo (o endereço e telefone do local de aquisição constam em sua Nota Fiscal de compra).

Em caso de dúvida, contate-nos através do endereço eletrônico: **sac@bremenimportadora.com.br** e/ou pelo telefone **0800 771 0100**.

Esta garantia abrange a substituição de peças do produto que apresente defeitos constatados como sendo de fabricação, além da mão de obra utilizada no respectivo reparo.

PROCEDIMENTO PARA SOLICITAÇÃO:

Ocorrendo falha no produto dentro do prazo de garantia, o cliente poderá acionar a garantia no local de compra do produto, em qualquer Assistência Técnica Autorizada, diretamente através do telefone: **0800-771-0100** ou e-mail: **sac@bremenimportadora.com.br**, ou pelo nosso site oficial: **www.bremenimportadora.com.br**, mediante a apresentação dos seguintes documentos:

- Nota Fiscal ou Cupom Fiscal de Aquisição do Produto;
- Descrição completa e detalhada do defeito ocorrido, incluindo mídias (fotos e vídeos).

Os locais de *Assistências Técnicas Autorizadas* podem ser consultados através do site oficial da Bremen.

A GARANTIA PERDERÁ A VALIDADE QUANDO:

1. Houver remoção / alteração do número de série ou da etiqueta de identificação do produto;
2. O produto for ligado em tensão diferente da qual foi destinado;
3. O produto sofrer maus tratos, descuidos ou ainda sofrer alterações, modificações ou consertos feitos por pessoas ou entidades não credenciadas pela Bremen Importadora;
4. O defeito for causado por acidente ou má utilização do produto pelo consumidor.

A GARANTIA NÃO COBRIRÁ:

1. Despesas de deslocamento e/ou envio do produto para reparo em terceiros e/ou credenciados;
2. Despesas com desinstalação e/ou instalação do produto;
3. Produtos ou peças danificadas devido a acidentes no transporte e/ou manuseio, riscos ou atos e efeitos da natureza;
4. Mau funcionamento ou falhas decorrentes de problemas de fornecimento de energia elétrica;
5. Utilização incorreta do produto, ocasionando trincas, corrosão, riscos ou deformação do produto, danos em partes ou peças;
6. Limpeza inadequada com utilização de produtos químicos, solventes, esponjas de aço, água e produtos abrasivos;
7. Remoção e queda de peças durante a instalação ou manuseio do produto;
8. Uso de embalagem inadequada no envio do produto para reparo;
9. Defeitos e danos causados por agentes naturais (enchente, maresia, descarga elétrica e outros) ou exposição excessiva ao calor.

Este termo de garantia é válido apenas para produtos comercializados e utilizados em território brasileiro. Preserve a Nota Fiscal de aquisição do produto e este termo de garantia.



Bremen Importadora de Equip. p/ Lubrificação Ltda.
Av. Ely Corrêa, 2083 – Gravataí, RS – CEP 94180-212 – Dona Mercedes
Fone: (51) 3201.0132 - Assist. Técnica: 0800 771 0100
www.bremenimportadora.com.br - sac@bremenimportadora.com.br