



MEDIDOR MECÂNICO 4 DIGITOS 1"

MEDIÇÃO



COD.:

9489

SUMÁRIO:

ORIENTAÇÕES GERAIS:	1
UTILIZAÇÃO CONFORME FINS PREVISTOS:	2
DETALHES DO PRODUTO:	2
ESPECIFICAÇÕES TÉCNICAS:	3
INSTALAÇÃO E OPERAÇÃO:	3
MANUTENÇÃO E CUIDADOS:	3
SOLUÇÃO DE PROBLEMAS:	4
VISTA EXPLODIDA:	5
TERMOS DE GARANTIA:	1

ORIENTAÇÕES GERAIS:

- Referências ilustrativas:

SIMBOLOGIA:	SIGNIFICADO:	INSTRUÇÃO:
	LEIA O MANUAL DE INSTRUÇÃO	LEIA AS DEVIDAS INSTRUÇÕES ANTES DE OPERAR O EQUIPAMENTO
	IMPORTANTE!	INFORMAÇÃO IMPORTANTE REFERENTE AO PRODUTO E/OU RECOMENDAÇÕES DE USO
	ATENÇÃO!	ATENÇÃO DURANTE A OPERAÇÃO: RISCO DE MORTE OU FERIMENTOS
	UTILIZE OS EPIs APROPRIADOS	UTILIZAÇÃO DE EPIs APROPRIADOS DE ACORDO COM A OPERAÇÃO E MANUSEIO DO PRODUTO
	PROÍBIDO FOGO	PROÍBIDO MANUSEIO DE ARTIFÍCIOS INFLAMÁVEIS E/OU FLAMEJANTES PRÓXIMO AO PRODUTO
	PROIBIDO FUMAR	PROÍBIDO FUMAR PRÓXIMO AO PRODUTO
	RISCO DE DESCARGA ELÉTRICA	RISCO DE DESCARGA ELÉTRICA OCASIONANDO FERIMENTOS OU MORTE
	RISCO DE EXPLOSÃO	RISCO DE EXPLOSÃO OCASIONANDO FERIMENTOS OU MORTE
	RISCO DE INCÊNDIO	RISCO DE INCÊNDIO OCASIONANDO FERIMENTOS OU MORTE

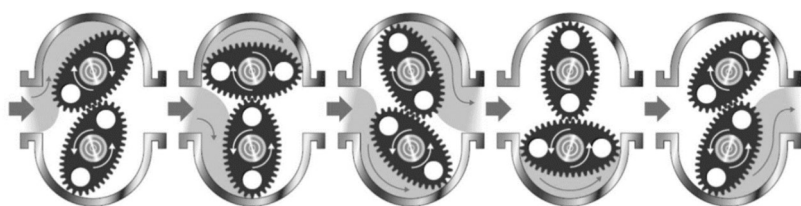
UTILIZAÇÃO CONFORME FINS PREVISTOS:

- O cumprimento das instruções de operação também faz parte do conceito de uso de acordo com os fins previstos.
- Qualquer outra utilização para além da finalidade prevista (outros meios, uso da força) ou alterações por iniciativa própria (modificações, peças sobressalentes não genuínas) podem originar riscos e não são consideradas utilizações para os fins previstos. A responsabilidade pelos danos causados por utilizações divergentes dos fins previstos recai sobre a empresa operadora.
- Nunca realize qualquer tipo de manutenção com o equipamento ligado. Reparos e manutenções só devem ser realizados por pessoal técnico qualificado. Para reparos ou substituições, utilizar somente peças genuínas, caso contrário cessa a garantia.
- Leia com atenção o manual de instruções antes de iniciar qualquer operação ao equipamento.
- Acionar equipamento somente após certificar-se que o mesmo esteja corretamente instalado conforme normas de segurança. Respeite as leis e regulamentações nacionais e locais.
- Este produto foi projetado e construído em observância dos requisitos específicos relativos à segurança e à saúde. Apesar de tudo, este produto ainda pode constituir uma fonte de riscos, nomeadamente se não for utilizado em conformidade com os fins previstos ou sem os cuidados necessários.
- Mantenha crianças e espectadores afastados durante a operação do equipamento.
- Se durante a utilização ocorrer alguma queda ou quebra de alguma parte do equipamento, cesse imediatamente a operação.
- Recomenda-se a utilização de EPIs para a segurança do operador durante o uso do equipamento.

DETALHES DO PRODUTO:

Os Medidores Mecânicos Bremen foram projetados e desenvolvidos para **registrar** a quantia de combustível transferido de um recipiente a outro, auxiliando o operador com o **controle** de seu abastecimento. Os produtos são compostos por uma carcaça metálica, oferecendo **maior resistência**, e uma capa plástica de proteção das engrenagens numeradas.

O equipamento conta também com um sistema de medição por engrenagens, onde a quantidade de fluido é constante, ou seja, a câmara de medição está sempre com determinado volume de líquido em seu interior, evitando assim ar no sistema.



ESPECIFICAÇÕES TÉCNICAS:

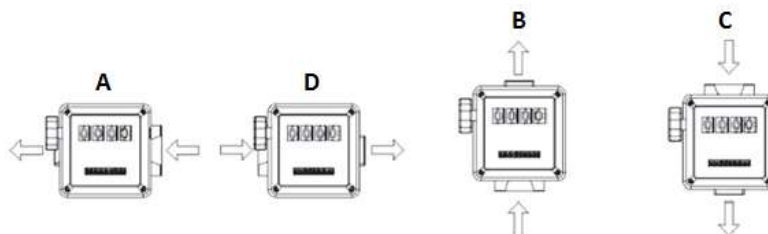
MODELO	9489
QUANTIDADE DE DÍGITOS	4 Dígitos – Registro Parcial 8 Dígitos – Registro Total
SISTEMA DE MEDIÇÃO	Engrenagens
APLICAÇÃO	Diesel, Óleo Vegetal, Biodiesel (até B100) e Querosene
VAZÃO	20 a 120 L/min
PRESSÃO DE OPERAÇÃO	3,5 Bar
PRECISÃO	+/- 1%
REPETIÇÃO	+/- 0.3%
CONEXÕES	1" - BSP
DIMENSÕES	150 x 200mm
PESO	2,10 kg

INSTALAÇÃO E OPERAÇÃO:


Os numeradores mecânicos podem ser instalados em diversas posições, sendo alimentados por dutos, mangueiras ou acoplados diretamente à bomba. O equipamento possui uma direção de fluxo pré-fixada, indicada por uma seta gravada em sua carcaça, e é normalmente fornecido na configuração padrão **(A)**.

Os numeradores e a câmara podem ser rotacionadas a cada 90° em relação ao corpo para que seja alterado para as demais configurações ilustradas **(B, C e D)**, basta efetuar a retirada dos parafusos de fixação M5 para efetuar a alteração.

Após instalar o numerador à sua linha de abastecimento, e calibra-lo se necessário, o mesmo já está pronto para uso.



i *Apenas o registro parcial de litros pode ser zerado, não o registro total.*

 *A entrada de partículas sólidas na câmara de medição pode causar obstrução e problemas no funcionamento do numerador. Providencie sempre a filtragem prévia, anterior à entrada do fluido.*

i *Este medidor requer uma vazão mínima de 20 litros por minuto, sendo assim, é recomendada a utilização de bombas elétricas e/ou manuais para seu acionamento.*
Fica vedada a utilização por força da gravidade.

MANUTENÇÃO E CUIDADOS:

- Certifique-se de que o fluido transferido é de boa qualidade e não possui impurezas.
- Caso necessário, efetue a limpeza das partes com uma escova macia ou ferramenta pequena, tomando o cuidado de não danificar o disco oscilante e demais peças do numerador.

CALIBRAÇÃO (AFERIÇÃO):

O procedimento de calibração, é indicado para quando for constatado que a quantidade de líquido mensurada pelo medidor está diferente da quantidade real dispersada pelo gatilho.

A quantidade parcial será mostrada nos numeradores parciais (**ref.: 1**), a qual pode ser zerada quando desejado, sendo antes ou após abastecimento.

Para zerar a quantidade parcial, deve-se utilizar o botão zerador (**ref.: 3**).

Por outro lado, a quantidade total (**ref.: 2**) não pode ser zerada, tornando-se o registro de quanto o medidor já mensurou de líquido.



• Quando o volume de combustível é maior do que o abastecido:

- Remova o parafuso tampão para ter acesso ao parafuso aferidor e, posteriormente, gire o mesmo **em sentido horário** (para a direita), para diminuir o volume de combustível. Após a operação, reponha o parafuso tampão para evitar qualquer tipo de vazamento durante o teste.

• Quando o volume de combustível é maior do que o abastecido:

- Remova o parafuso tampão para ter acesso ao parafuso aferidor e, posteriormente, gire o mesmo **em sentido anti-horário** (para a esquerda), para aumentar o volume de combustível. Após a operação, reponha o parafuso tampão para evitar qualquer tipo de vazamento durante o teste.



Para efetuar o procedimento instruído acima, o numerador parcial deve estar zerado.



O parafuso aferidor é encontrado na parte superior traseira do numerador, próximo a conexão.



A operação deve ser efetuada com o motor da bomba desligado, e, após a realização do procedimento, deve-se ligá-la para novos testes.

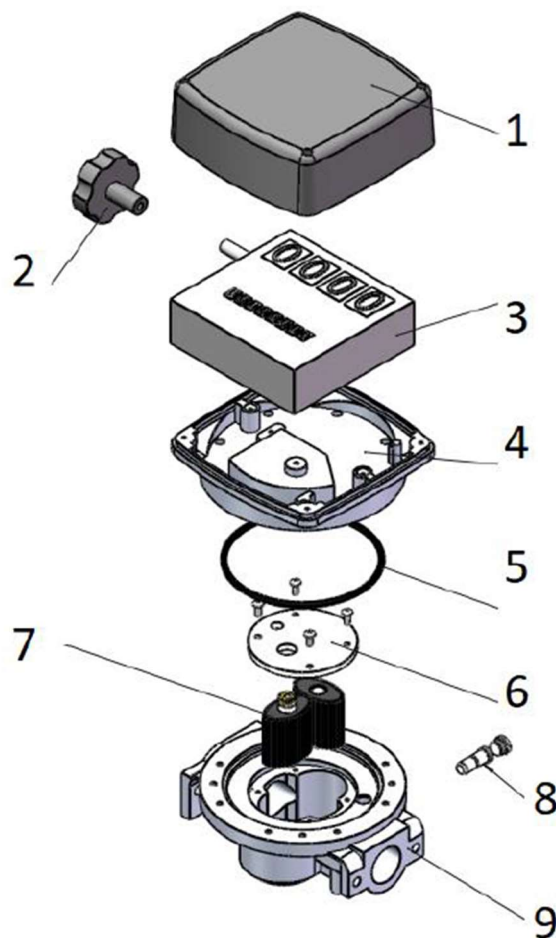


Recomenda-se que o procedimento seja feito em um recipiente de, no mínimo, 20L aferido pelo INMETRO.

SOLUÇÃO DE PROBLEMAS:

PROBLEMA	CAUSA	SOLUÇÃO
VAZÃO BAIXA OU INEXISTENTE	Passagem obstruída	Verifique sua instalação e o interior do numerador procurando por impurezas e efetue a limpeza, caso necessário.
	Pressão insuficiente	Verifique a instalação do produto e ajuste o modo de transferência, caso necessário.
		Verifique a pressão fornecida ao medidor, se está conforme indicado nas especificações.
PRECISÃO INSATISFATÓRIA	Medidor fora de aferição	Efetue o procedimento de aferição.
	Engrenagens obstruídas	Abra o numerador e efetue a limpeza da câmara.
	Presença de ar no fluído	Identifique e elimine os vazamentos e entradas de ar na linha de sucção.

VISTA EXPLODIDA:



CÓDIGO BREMEN	Nº DE REF.:	DESCRIÇÃO	QTD
948901	1	Carcaça Frontal de Proteção das Engrenagens Numeradas	1
781102	2	Botão Zerador	1
781106	3	Conjunto de Numerador Mecânico Completo	1
948909	4	Carcaça Intermediária	1
633	5	Anel O´ring 120 x 3.5mm	1
948906	6	Placa de Leitura	1
948907	7	Conjunto de Engrenagens de Acionamento	1
948908	8	Conjunto Botão Aferidor	1
948909	9	Carcaça Inferior	1

TERMOS DE GARANTIA:

A Bremen Importadora de Equipamentos para Lubrificação Ltda. fornece a garantia para o produto: **MEDIDOR MECANICO DE ENGRENAGENS 4 DÍGITOS (Cod.: 9489)**, contra qualquer defeito de fabricação que se apresente no período de **9 meses**, contados a partir da data da emissão da Nota Fiscal de venda ao consumidor final, **sendo agregado ao período de 90 dias (3 meses) impostos pelo Art. 26 do Código de Defesa do Consumidor (Lei 8.078/90), totalizando 12 meses.**

Qualquer defeito que for constatado neste produto deve ser imediatamente comunicado ao local de aquisição munido deste termo de garantia e Nota Fiscal de aquisição do mesmo (o endereço e telefone do local de aquisição constam em sua Nota Fiscal de compra).

Em caso de dúvida, contate-nos através do endereço eletrônico: assistencia@bremenimportadora.com.br e/ou pelo telefone **0800 771 0100**.

Esta garantia abrange a substituição de peças do produto que apresente defeitos constatados como sendo de fabricação, além da mão de obra utilizada no respectivo reparo.

PROCEDIMENTO PARA SOLICITAÇÃO:

Ocorrendo falha no produto dentro do prazo de garantia, o cliente poderá acionar a garantia no local de compra do produto, em qualquer Assistência Técnica Autorizada, diretamente através do telefone: **0800-771-0100** ou e-mail: assistencia@bremenimportadora.com.br, ou pelo nosso site oficial: www.bremenimportadora.com.br, mediante a apresentação dos seguintes documentos:

- Nota Fiscal ou Cupom Fiscal de Aquisição do Produto;
- Descrição completa e detalhada do defeito ocorrido, incluindo mídias (fotos e vídeos).

Os locais de *Assistências Técnicas Autorizadas* podem ser consultados através do site oficial da Bremen.

A GARANTIA PERDERÁ A VALIDADE QUANDO:

1. Houver remoção / alteração do número de série ou da etiqueta de identificação do produto;
2. O produto for ligado em tensão diferente da qual foi destinado;
3. O produto sofrer maus tratos, descuidos ou ainda sofrer alterações, modificações ou consertos feitos por pessoas ou entidades não credenciadas pela Bremen Importadora;
4. O defeito for causado por acidente ou má utilização do produto pelo consumidor.

A GARANTIA NÃO COBRIRÁ:

1. Despesas de deslocamento e/ou envio do produto para reparo em terceiros e/ou credenciados;
2. Despesas com desinstalação e/ou instalação do produto;
3. Produtos ou peças danificadas devido a acidentes no transporte e/ou manuseio, riscos ou atos e efeitos da natureza;
4. Mau funcionamento ou falhas decorrentes de problemas de fornecimento de energia elétrica;
5. Utilização incorreta do produto, ocasionando trincas, corrosão, riscos ou deformação do produto, danos em partes ou peças;
6. Limpeza inadequada com utilização de produtos químicos, solventes, esponjas de aço, água e produtos abrasivos;
7. Remoção e queda de peças durante a instalação ou manuseio do produto;
8. Uso de embalagem inadequada no envio do produto para reparo;
9. Defeitos e danos causados por agentes naturais (enchente, maresia, descarga elétrica e outros) ou exposição excessiva ao calor.

Este termo de garantia é válido apenas para produtos comercializados e utilizados em território brasileiro. Preserve a Nota Fiscal de aquisição do produto e este termo de garantia.

Bremen Importadora de Equip. p/ Lubrificação Ltda.

Av. Ely Corrêa, 2083 – Gravataí, RS – CEP 94180-212 – Dona Mercedes

Fone: (51) 3201.0132 - Assist. Técnica: 0800 771 0100

www.bremenimportadora.com.br - assistencia@bremenimportadora.com.br