



# KIT DE ABASTECIMENTO DIESEL 12V

ABASTECIMENTO



COD.:

**4489**

**SUMÁRIO:**

<b>ORIENTAÇÕES GERAIS:</b> .....	<b>1</b>
<b>UTILIZAÇÃO CONFORME FINS PREVISTOS:</b> .....	<b>2</b>
<b>DETALHES DO PRODUTO:</b> .....	<b>2</b>
<b>ESPECIFICAÇÕES TÉCNICAS:</b> .....	<b>3</b>
<b>INSTALAÇÃO E OPERAÇÃO:</b> .....	<b>3</b>
<b>MANUTENÇÃO E CUIDADOS:</b> .....	<b>3</b>
<b>CALIBRAÇÃO (AFERIÇÃO):</b> .....	<b>4</b>
<b>SOLUÇÃO DE PROBLEMAS:</b> .....	<b>5</b>
<b>VISTA EXPLODIDA:</b> .....	<b>6</b>
<b>TERMOS DE GARANTIA:</b> .....	<b>8</b>

**ORIENTAÇÕES GERAIS:**

- Referências ilustrativas:

<b>SIMBOLOGIA:</b>	<b>SIGNIFICADO:</b>	<b>INSTRUÇÃO:</b>
	<b>LEIA O MANUAL DE INSTRUÇÃO</b>	<b>LEIA AS DEVIDAS INSTRUÇÕES ANTES DE OPERAR O EQUIPAMENTO</b>
	<b>IMPORTANTE!</b>	<b>INFORMAÇÃO IMPORTANTE REFERENTE AO PRODUTO E/OU RECOMENDAÇÕES DE USO</b>
	<b>ATENÇÃO!</b>	<b>ATENÇÃO DURANTE A OPERAÇÃO: RISCO DE MORTE OU FERIMENTOS</b>
	<b>UTILIZE OS EPIs APROPRIADOS</b>	<b>UTILIZAÇÃO DE EPIs APROPRIADOS DE ACORDO COM A OPERAÇÃO E MANUSEIO DO PRODUTO</b>
	<b>PROÍBIDO FOGO</b>	<b>PROÍBIDO MANUSEIO DE ARTIFÍCIOS INFLAMÁVEIS E/OU FLAMEJANTES PRÓXIMO AO PRODUTO</b>
	<b>PROIBIDO FUMAR</b>	<b>PROÍBIDO FUMAR PRÓXIMO AO PRODUTO</b>
	<b>RISCO DE DESCARGA ELÉTRICA</b>	<b>RISCO DE DESCARGA ELÉTRICA OCASIONANDO FERIMENTOS OU MORTE</b>
	<b>RISCO DE EXPLOSÃO</b>	<b>RISCO DE EXPLOSÃO OCASIONANDO FERIMENTOS OU MORTE</b>
	<b>RISCO DE INCÊNDIO</b>	<b>RISCO DE INCÊNDIO OCASIONANDO FERIMENTOS OU MORTE</b>

**UTILIZAÇÃO CONFORME FINS PREVISTOS:**

- O cumprimento das instruções de operação também faz parte do conceito de uso de acordo com os fins previstos.
- Qualquer outra utilização para além da finalidade prevista (outros meios, uso da força) ou alterações por iniciativa própria (modificações, peças sobressalentes não genuínas) podem originar riscos e não são consideradas utilizações para os fins previstos. A responsabilidade pelos danos causados por utilizações divergentes dos fins previstos recai sobre a empresa operadora.
- Nunca realize qualquer tipo de manutenção com o equipamento ligado. Reparos e manutenções só devem ser realizados por pessoal técnico qualificado. Para reparos ou substituições, utilizar somente peças genuínas, caso contrário cessa a garantia.
- Leia com atenção o manual de instruções antes de iniciar qualquer operação ao equipamento.
- Acionar equipamento somente após certificar-se que o mesmo esteja corretamente instalado conforme normas de segurança. Respeite as leis e regulamentações nacionais e locais.
- Este produto foi projetado e construído em observância dos requisitos específicos relativos à segurança e à saúde. Apesar de tudo, este produto ainda pode constituir uma fonte de riscos, nomeadamente se não for utilizado em conformidade com os fins previstos ou sem os cuidados necessários.
- Mantenha crianças e espectadores afastados durante a operação do equipamento.
- Se durante a utilização ocorrer alguma queda ou quebra de alguma parte do equipamento, cesse imediatamente a operação.
- Recomenda-se a utilização de EPIs para a segurança do operador durante o uso do equipamento.

**DETALHES DO PRODUTO:**

Kit de abastecimento projetado e desenvolvido para plena utilização em **comboios de abastecimento e abastecimento de maquinário agrícola**, o kit de abastecimento Bremen é composto por uma **bomba autoaspirante de palhetas com válvula by-pass** e vazão de até 40 litros por minuto, bico manual de alumínio e medidor mecânico.

O kit conta com uma bomba com sucção por um rotor com palhetas, permitindo um fluxo contínuo no abastecimento, junto de um medidor mecânico apropriado para a contabilização de óleo diesel.



**ESPECIFICAÇÕES TÉCNICAS:**

MODELO	4489
APLICAÇÃO	Diesel
VAZÃO LIVRE*	80 L/min
TENSÃO	12 V
POTÊNCIA	400 W
CICLO MÁXIMO DE TRABALHO	20 minutos
<b>MEDIDOR</b>	
PRINCÍPIO DE FUNCIONAMENTO	Mecânico - 4 Dígitos
PRECISÃO	+/- 1%
CONEXÕES DE ENTRADA E SAÍDA	1" - BSP
<b>DIMENSÕES</b>	
ENTRADA DA BOMBA	1 1/2"
SAÍDA DA BOMBA	1"
MANGUEIRA DE SUÇÃO	1 1/2" X 2m
MANGUEIRA DE TRANSFERÊNCIA	1" x 4m
BICO DE ABASTECIMENTO	1" - NPT
PONTEIRA DO BICO	3/4"
DIMENSÕES GERAIS	270 x 360mm
PESO	21.9 Kg

\*O equipamento pode sofrer uma queda de vazão e/ou potência em caso de utilização junto a demais componentes, como: Filtros, mangueiras, extensões e bicos não fornecidos em conjunto com o produto.

**INSTALAÇÃO E OPERAÇÃO:**

1. Fixe a bomba em seu tanque ou estrutura apropriada.
2. Conecte a mangueira de sucção (transparente) na entrada da bomba.
3. Conecte a mangueira de transferência na saída do numerador.
4. Conecte o bico de abastecimento manual à mangueira de transferência.
5. Ligue o equipamento à uma bateria apropriada, certificando-se de que a conexão dos polos está sendo efetuada de forma correta.
6. Para operação do equipamento, após a instalação, basta acionar a chave interruptora localizada na lateral da bomba e acionar o gatilho do bico para início do abastecimento.
7. Para a finalização do abastecimento, deve-se soltar o gatilho e desligá-la de imediato para evitar possíveis superaquecimentos.

**MANUTENÇÃO E CUIDADOS:**

- Inspeção regularmente o filtro tela presente na mangueira de sucção, a procura de impurezas que possam obstruir o fluxo do fluido e/ou causar danos internos ao equipamento
- Efetue periodicamente a aferição de seu numerador, afim de tirar maior proveito e precisão durante os abastecimentos.
- O equipamento não possui desligamento automático, certifique-se de não deixar em operação sem supervisão.
- Nunca opere o equipamento sem fluido, a operação a seco pode danificar o equipamento internamente.
- Certifique-se de que o ciclo de trabalho do equipamento seja sempre respeitado.



A NÃO OBSERVÂNCIA DO CICLO DE TRABALHO DO EQUIPAMENTO PODE DANIFICAR COMPONENTES INTERNOS DO PRODUTO, ALÉM DE SER CONSIDERADA UMA VIOLAÇÃO DOS TERMOS DE GARANTIA.



**NÃO UTILIZE** ESTE EQUIPAMENTO PARA FLUÍDOS DE BAIXA IGNIÇÃO, COMO: ÁLCOOL, GASOLINA E QUEROSENE.



ESTE EQUIPAMENTO É IDEAL PARA UTILIZAÇÃO COM BICOS DE ABASTECIMENTO MANUAIS, OS QUAIS NÃO NECESSITAM DE UMA ALTA PRESSÃO PARA ACIONAMENTO.

**FICA VEDADA A UTILIZAÇÃO DO KIT COM BICO AUTOMÁTICO.**

### **CALIBRAÇÃO (AFERIÇÃO):**

O procedimento de calibração, é indicado para quando for constatado que a quantidade de líquido mensurada pelo medidor está diferente da quantidade real dispersada pelo gatilho.

A quantidade parcial será mostrada nos numeradores parciais (**ref.: 1**), a qual pode ser zerada quando desejado, sendo antes ou após abastecimento.

Para zerar a quantidade parcial, deve-se utilizar o botão zerador (**ref.: 3**).

Por outro lado, a quantidade total (**ref.: 2**) não pode ser zerada, tornando-se o registro de quanto o medidor já mensurou de líquido.



• **Quando o volume de combustível é maior do que o abastecido:**

- Remova o parafuso tampão para ter acesso ao parafuso aferidor e, posteriormente, gire o mesmo **em sentido horário** (para a direita), para diminuir o volume de combustível. Após a operação, reponha o parafuso tampão para evitar qualquer tipo de vazamento durante o teste.

• **Quando o volume de combustível é maior do que o abastecido:**

- Remova o parafuso tampão para ter acesso ao parafuso aferidor e, posteriormente, gire o mesmo **em sentido anti-horário** (para a esquerda), para aumentar o volume de combustível. Após a operação, reponha o parafuso tampão para evitar qualquer tipo de vazamento durante o teste.



**PARA EFETUAR O PROCEDIMENTO INSTRUÍDO ACIMA, O NUMERADOR PARCIAL DEVE ESTAR ZERADO.**



O PARAFUSO AFERIDOR É ENCONTRADO NA PARTE SUPERIOR TRASEIRA DO NUMERADOR, PRÓXIMO A CONEXÃO.



A OPERAÇÃO DEVE SER EFETUADA COM O MOTOR DA BOMBA DESLIGADO, E, APÓS A REALIZAÇÃO DO PROCEDIMENTO, DEVE-SE LIGA-LA PARA NOVOS TESTES.



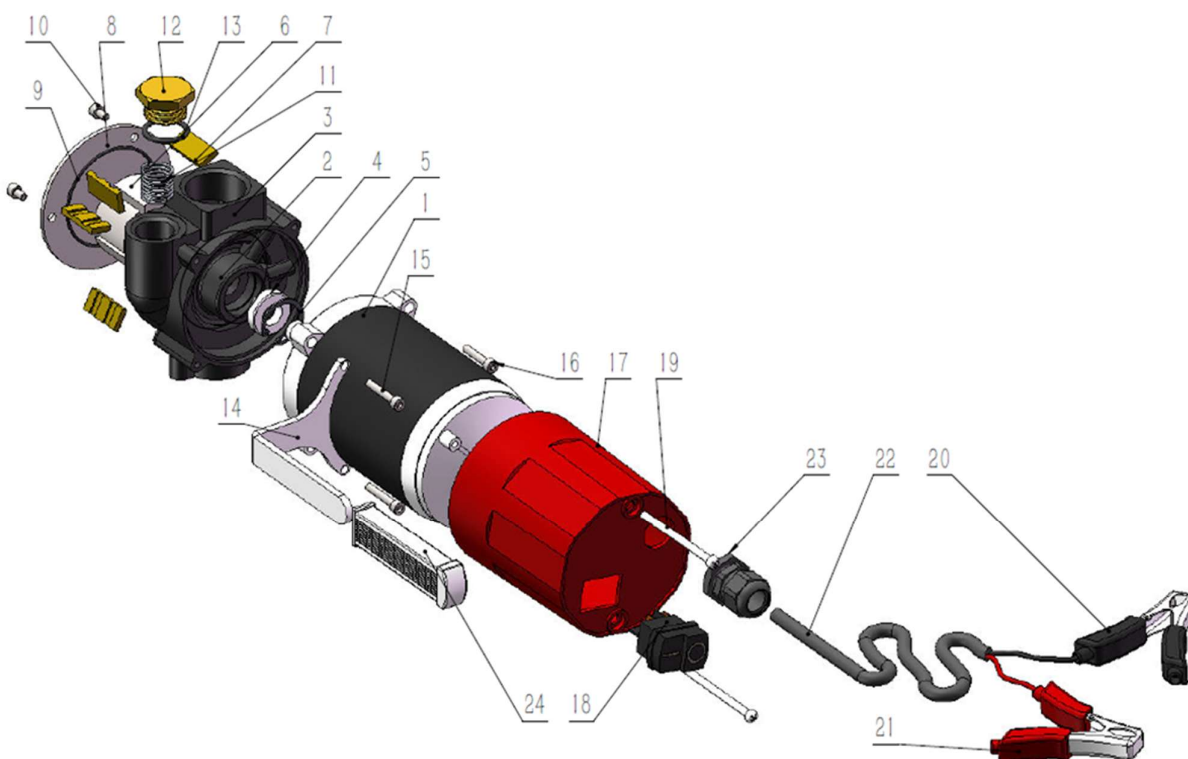
RECOMENDA-SE QUE O PROCEDIMENTO SEJA FEITO EM UM RECIPIENTE DE, NO MÍNIMO, 20L AFERIDO PELO INMETRO.

### SOLUÇÃO DE PROBLEMAS:

PROBLEMA	CAUSA	SOLUÇÃO
<b>VAZÃO BAIXA OU INEXISTENTE</b>	Mal contato das garras elétricas	Reconecte as garras à bateria e verifique a ligação dos polos.
	Vazamento nas mangueiras	Reconecte as mangueiras corretamente e verifique as presilhas de fixação do niple.
	Entrada de ar nas mangueiras	
	Recipiente vazio	Adicione diesel ao recipiente em que a mangueira de sucção está conectada.
	Baixo fornecimento de energia	Verifique a bateria utilizada e a ligação dos polos.
	Palhetas desgastadas ou danificadas	Efetue a substituição da peça.
	Filtro obstruído	Efetue a limpeza do filtro.
<b>MOTOR COM BAIXA ROTAÇÃO</b>	Utilização de bico inapropriado	Utilize o item apropriado e verifique as especificações da bomba.
	Rotor obstruído	Abra a tampa do rotor e procure por impurezas, limpe se necessário.
<b>VAZAMENTO NO CORPO DA BOMBA</b>	Escovas desgastadas	Efetue a substituição da peça.
	Vedações danificadas	Efetue a substituição da peça.
<b>SUPERAQUECIMENTO</b>	Líquido inapropriado, com alta viscosidade	Verifique a aplicação do equipamento e o fluido utilizado.
	Filtro obstruído	Efetue a limpeza do filtro.
	Mangueira obstruída	Efetue a verificação e desobstrução da mangueira
	Utilização de bico inapropriado	Utilize o item apropriado e verifique as especificações da bomba.

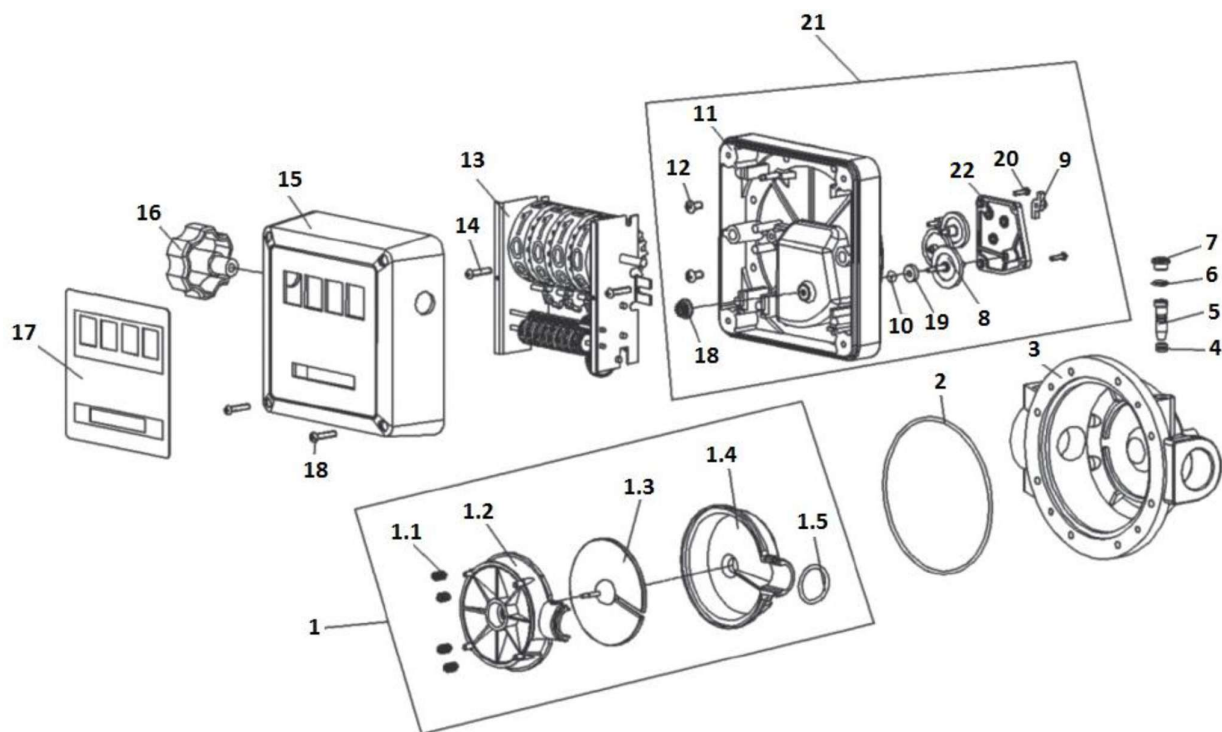
**VISTA EXPLODIDA:**

- Bomba 12V (ref.: 4503)



CÓDIGO BREMEN	Nº DE REF.:	DESCRIÇÃO	QTD	CÓDIGO BREMEN	Nº DE REF.:	DESCRIÇÃO	QTD
2668	1	Motor 12V	1	4503013	13	Anel O´ring 23 x 3.1mm	1
450302	2	Bucha da Voluta	1	2740	14	Alça de Transporte	1
4503003	3	Voluta	1	4503015	15	Parafuso Allen M5x30	2
504140	4	Retentor 30 x 15 x 7mm	1	1432102	16	Parafuso Allen M5x25	2
9100130	5	Anel Elástico 30mm	1	2792	17	Carcaça	1
450301	6	Rotor	1	2857	18	Interruptor	1
2852	7	Palheta	5	4503019	19	Parafuso Phillips M5 x 75mm	2
2726	8	Tampa da Voluta	1	2737	B	Conj. Cabo de Alimentação	1
4503009	9	Anel O´ring 67 x 1.9mm	1	-	20	Garra Negativa (-)	1
875743	10	Parafuso Allen M5x10	3	-	21	Garra Positiva (+)	1
2742	A	Conj. Válvula By-pass Completo	1	-	22	Cabo de Alimentação	1
-	11	Mola do By-pass	1	4503023	23	Prensa-cabo	1
-	12	Tampa do By-pass	1	450316	24	Luva da Alça de Transporte	1

• Medidor Mecânico 4 Dígitos (ref.: 7811)



CODIGO BREMEN	Nº DE REF	DESCRIÇÃO	QTD	CODIGO BREMEN	Nº DE REF	DESCRIÇÃO	QTD
781110	1	Câmara de Medição Completa	1	7688010	10	Bísel de Vedação	1
7688111	1.1	Mola Cilíndrica	4	781108	11	Carcaça Intermediária	1
7688112	1.2	Tampa Superior da Câmara	1	4807	12	Parafuso M5 x 16mm	8
7688113	1.3	Disco Oscilante	1	781106	13	Numerador Mecânico Completo	1
7688114	1.4	Tampa Inferior da Câmara	1	318105	14	Parafuso M4 x x20mm	2
7688115	1.5	O'ring 23,47 x 2,62mm	1	781103	15	Tampa Frontal	1
x	2	O'ring 110 x 72 x 3,53 mm	1	781102	16	Botão Zerador	1
768809	3	Corpo Inferior do Medidor	1	781101	17	Adesivo Frontal p/ 4 Dígitos	1
318123	4	O'ring 4,47 x 1,78 mm	1	x	18	Engrenagem Cônica	1
781112	5	Parafuso de Aferição	1	x	19	Vedação da Tampa	1
318125	6	O'ring 9,25 x 1,78 mm	1	9004572	20	Parafuso M3 x 10 mm	4
781114	7	Tampão do Parafuso Aferidor	1	781109	21	Conjunto Intermediário Completo	1
7688008	8	Engrenagem de Transmissão	1	768822	22	Tampa da Base da Engrenagem	1
7688009	9	Base da Engrenagem	1				

**TERMOS DE GARANTIA:**

A Bremen Importadora de Equipamentos para Lubrificação Ltda. fornece a garantia para o produto: **KIT ABASTECIMENTO DIESEL 12V (Cod.: 4489)**, contra qualquer defeito de fabricação que se apresente no período de **9 meses**, contados a partir da data da emissão da Nota Fiscal de venda ao consumidor final, **sendo agregado ao período de 90 dias (3 meses) impostos pelo Art. 26 do Código de Defesa do Consumidor (Lei 8.078/90), totalizando 12 meses.**

Aos produtos reconicionados adquiridos, a Bremen Importadora de Equipamentos para Lubrificação Ltda., fornece o **período de garantia legal de 90 dias (3 meses) impostos pelo Art. 26 do Código de Defesa do Consumidor (Lei 8.078/90).**

Qualquer defeito que for constatado neste produto deve ser imediatamente comunicado ao local de aquisição munido deste termo de garantia e Nota Fiscal de aquisição do mesmo (o endereço e telefone do local de aquisição constam em sua Nota Fiscal de compra).

Em caso de dúvida favor contatar-nos pelo endereço eletrônico: **sac@bremenimportadora.com.br** e pelo telefone **0800 771 0100**.

Esta garantia abrange a substituição de peças que apresentarem defeitos constatados como sendo de fabricação, além da mão de obra utilizada no respectivo reparo.

Aos produtos consertados pela Bremen **a caráter de orçamento**, fora do período de garantia, a Bremen Importadora de Equipamentos para Lubrificação Ltda. fornece o **período de garantia legal de 90 dias (3 meses), após o conserto, impostos pelo Art. 26 do Código de Defesa do Consumidor (Lei 8.078/90)** sobre a causa do problema anterior. O prazo é vedado para novos problemas que o equipamento possa apresentar futuramente.

**A GARANTIA PERDERÁ A VALIDADE QUANDO:**

1. Houver remoção / alteração do número de série ou da etiqueta de identificação do produto;
2. O produto for ligado em tensão diferente da qual foi destinado;
3. O produto sofrer maus tratos, descuidos ou ainda sofrer alterações, modificações ou consertos feitos por pessoas ou entidades não credenciadas pela Bremen Importadora;
4. O defeito for causado por acidente ou má utilização do produto pelo consumidor.

**A GARANTIA NÃO COBRIRÁ:**

1. Despesas de deslocamento e/ou envio do produto para reparo em terceiros e/ou credenciados;
2. Despesas com desinstalação e/ou instalação do produto;
3. Produtos ou peças danificadas devido a acidentes no transporte e/ou manuseio, riscos ou atos e efeitos da natureza;
4. Mau funcionamento ou falhas decorrentes de problemas de fornecimento de energia elétrica;
5. Utilização incorreta do produto, ocasionando trincas, corrosão, riscos ou deformação do produto, danos em partes ou peças;
6. Limpeza inadequada com utilização de produtos químicos, solventes, esponjas de aço, água e produtos abrasivos;
7. Remoção e queda de peças durante a instalação ou manuseio do produto;
8. Uso de embalagem inadequada no envio do produto para reparo;
9. Defeitos e danos causados por agentes naturais (enchente, maresia, descarga elétrica e outros) ou exposição excessiva ao calor.

Este termo de garantia é válido apenas para produtos comercializados e utilizados em território brasileiro. Preserve a Nota Fiscal de aquisição do produto e este termo de garantia.





**Bremen Importadora de Equip. p/ Lubrificação Ltda.**  
**Av. Ely Corrêa, 2083 – Gravataí, RS – CEP 94180-212 – Dona Mercedes**  
**Fone: (51) 3201.0132 - Assist. Técnica: 0800 771 0100**  
**[www.bremenimportadora.com.br](http://www.bremenimportadora.com.br) - [sac@bremenimportadora.com.br](mailto:sac@bremenimportadora.com.br)**