

**BLOCO VOLUMÉTRICO C/ ELIMINADOR DE AR**
MEDIÇÃO

COD.:

5103**3856****6302**

SUMÁRIO:

ORIENTAÇÕES GERAIS:	1
UTILIZAÇÃO CONFORME FINS PREVISTOS:	2
DETALHES DO PRODUTO:	2
ESPECIFICAÇÕES TÉCNICAS:	2
MANUTENÇÃO E CUIDADOS:	3
CALIBRAÇÃO (AFERIÇÃO):	3
VISTA EXPLODIDA:	4
TERMOS DE GARANTIA:	7

ORIENTAÇÕES GERAIS:

- Referências ilustrativas:

SIMBOLOGIA:	SIGNIFICADO:	INSTRUÇÃO:
	LEIA O MANUAL DE INSTRUÇÃO	LEIA AS DEVIDAS INSTRUÇÕES ANTES DE OPERAR O EQUIPAMENTO
	IMPORTANTE!	INFORMAÇÃO IMPORTANTE REFERENTE AO PRODUTO E/OU RECOMENDAÇÕES DE USO
	ATENÇÃO!	ATENÇÃO DURANTE A OPERAÇÃO: RISCO DE MORTE OU FERIMENTOS
	UTILIZE OS EPIS APROPRIADOS	UTILIZAÇÃO DE EPIS APROPRIADOS DE ACORDO COM A OPERAÇÃO E MANUSEIO DO PRODUTO
	PROÍBIDO FOGO	PROÍBIDO MANUSEIO DE ARTIFÍCIOS INFLAMÁVEIS E/OU FLAMEJANTES PRÓXIMO AO PRODUTO
	PROIBIDO FUMAR	PROÍBIDO FUMAR PRÓXIMO AO PRODUTO
	RISCO DE DESCARGA ELÉTRICA	RISCO DE DESCARGA ELÉTRICA OCASIONANDO FERIMENTOS OU MORTE
	RISCO DE EXPLOSÃO	RISCO DE EXPLOSÃO OCASIONANDO FERIMENTOS OU MORTE
	RISCO DE INCÊNDIO	RISCO DE INCÊNDIO OCASIONANDO FERIMENTOS OU MORTE

UTILIZAÇÃO CONFORME FINS PREVISTOS:

- O cumprimento das instruções de operação também faz parte do conceito de uso de acordo com os fins previstos.
- Qualquer outra utilização para além da finalidade prevista (outros meios, uso da força) ou alterações por iniciativa própria (modificações, peças sobressalentes não genuínas) podem originar riscos e não são consideradas utilizações para os fins previstos. A responsabilidade pelos danos causados por utilizações divergentes dos fins previstos recai sobre a empresa operadora.
- Nunca realize qualquer tipo de manutenção com o equipamento ligado. Reparos e manutenções só devem ser realizados por pessoal técnico qualificado. Para reparos ou substituições, utilizar somente peças genuínas, caso contrário cessa a garantia.
- Leia com atenção o manual de instruções antes de iniciar qualquer operação ao equipamento.
- Acionar equipamento somente após certificar-se que o mesmo esteja corretamente instalado conforme normas de segurança. Respeite as leis e regulamentações nacionais e locais.
- Este produto foi projetado e construído em observância dos requisitos específicos relativos à segurança e à saúde. Apesar de tudo, este produto ainda pode constituir uma fonte de riscos, nomeadamente se não for utilizado em conformidade com os fins previstos ou sem os cuidados necessários.
- Mantenha crianças e espectadores afastados durante a operação do equipamento.
- Se durante a utilização ocorrer alguma queda ou quebra de alguma parte do equipamento, cesse imediatamente a operação.
- Recomenda-se a utilização de EPIs para a segurança do operador durante o uso do equipamento.

DETALHES DO PRODUTO:

Os Blocos Volumétricos Bremen são desenvolvidos e projetados para **controle e registro de fluxo** e volume transferido. Os Blocos Bremen são compostos por um **corpo metálico**, oferecendo maior **resistência e durabilidade** ao produto, *aliado a vedações internas de alta resistência*.

O equipamento conta com um **sistema de funcionamento por aletas**, onde o volume de fluido é constante, e um recurso de **filtro e eliminador de ar** embutidos, oferecendo maior precisão durante a operação e controle do fluido.



ESPECIFICAÇÕES TÉCNICAS:

MODELO	5103	3856	6302
APLICAÇÃO	Derivados de petróleo e óleos de alta viscosidade		
VAZÃO LIVRE*	25 a 250 L/min	55 a 550 L/min	115 a 1150 L/min
VOLUME/REVOL.	0.309 L	0.681L	1.839L
PRESSÃO MÁXIMA	10 Bar		145 PSI
CONEXÕES DO BLOCO	1.½"	2"	3"
PRECISÃO	+/- 0.2%		
RANGE DE TEMPERATURA	-30°+70° Graus		
NUMERADOR			
REGISTRO PARCIAL	5 Dígitos		
REGISTRO TOTAL	8 Dígitos		
PARÂMETROS GERAIS			
DIMENSÕES	420 x 445mm	407 x 455mm	499 x 477mm
PESO	26 Kg	31 Kg	40 Kg

*O equipamento pode sofrer uma queda de vazão e/ou potência em caso de utilização junto a demais componentes, como: Filtros, mangueiras, extensões e bicos não fornecidos em conjunto com o produto.

MANUTENÇÃO E CUIDADOS:

- Para assegurar o funcionamento impecável de seu produto, recomendamos limpar periodicamente o exterior de seu equipamento, buscando sempre por qualquer sinal de dano ou vazamento.
- Se utilizados, os seguintes componentes devem ser inspecionados regularmente e, se necessário, trocados, a fim de evitar danos para o meio ambiente, ou danos físicos pessoais ou materiais:
 - Bombas e motores;
 - Mangueiras;
 - Filtros.
- Certifique-se de que a bomba utilizada supere a vazão necessária para funcionamento do bloco conforme as especificações do produto.
- Certifique-se de que o fluido transferido seja livre de impurezas e de boa qualidade, a fim de evitar possíveis obstruções e/ou danos internos ao produto.

- **CALIBRAÇÃO (AFERIÇÃO):**

O procedimento de calibração, é indicado para quando for constatado que a quantidade de líquido mensurada pelo medidor está diferente da quantidade real dispersada pelo gatilho.

Para efetuar a calibração e regulação da quantidade de fluido transferido, siga as instruções abaixo:

1. Remova a tampa de proteção do aferidor (referência #18 na vista explodida).
2. Utilize um recipiente graduado de até 20L para efetuar a primeira transferência.
3. Observe a diferença entre o volume real e o volume indicado no numerador.
4. Calcule o percentual de correção conforme a fórmula indicada:

$$\% \text{ DE CORREÇÃO} = \frac{\text{VOLUME DE REAL} - \text{VOLUME REGISTRADO}}{\text{VOLUME REAL}} \times 100$$

5. Solte o parafuso de fixação e efetue o ajuste necessário.

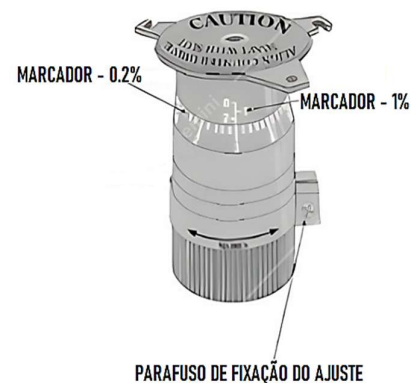
- **Quando o volume de combustível é maior do que o abastecido:**

Acrescente o percentual encontrado ao valor original (2.3), girando o botão aferidor em sentido anti-horário até a marcação desejada.

- **Quando o volume de combustível é menor do que o abastecido:**

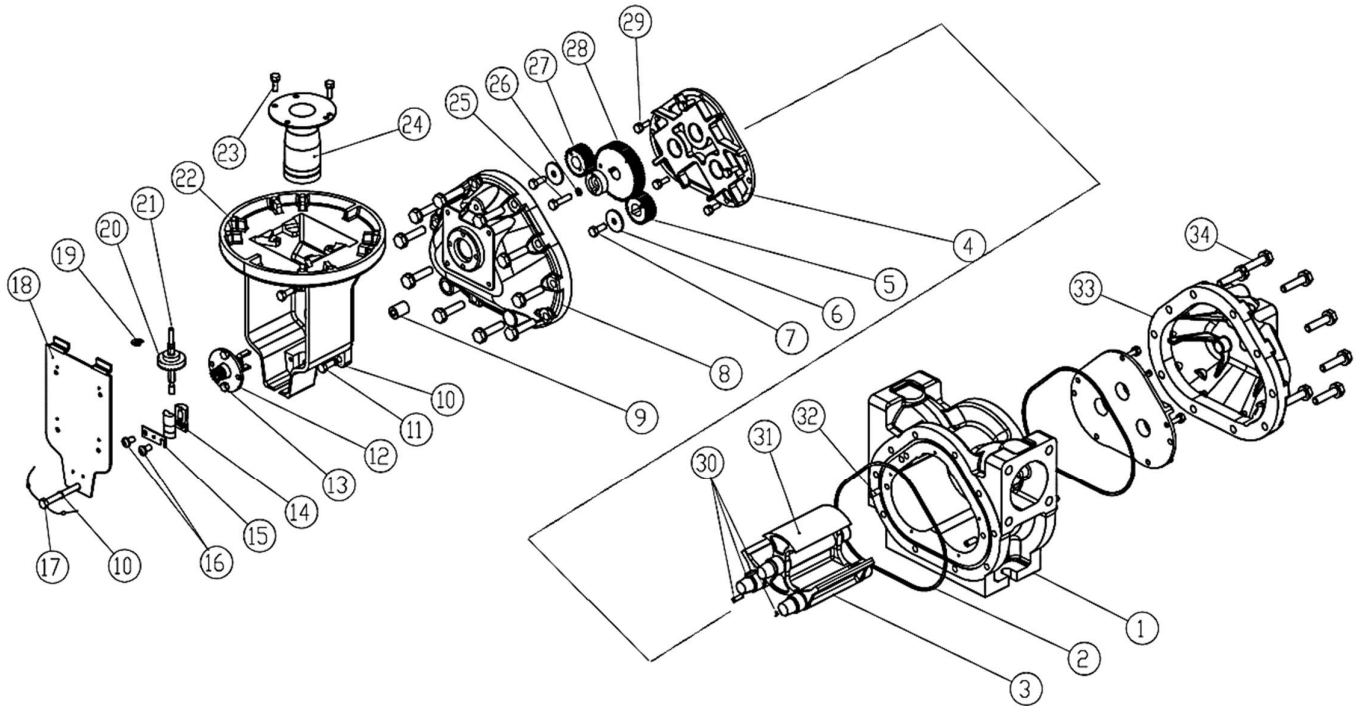
Subtraia o valor do percentual encontrado ao valor original, girando o botão aferidor em sentido horário.

6. Reaperte o parafuso de fixação e execute uma nova transferência para validação da calibração.
7. Caso ainda ocorra uma diferença entre o volume real e o volume registrado, efetue novamente o procedimento de calibração



VISTA EXPLODIDA:

- Bloco Volumétrico:



- 1.½" (Ref.: 5103):

CODIGO BREMEN	Nº DE REF.	DESCRIÇÃO	QTD	CODIGO BREMEN	Nº DE REF.	DESCRIÇÃO	QTD
510301	1	Corpo	1	510318	18	Tampa do Aferidor	1
510302	2	Anel O'ring 132 x 2.65mm	2	510319	19	Anel de Retenção	1
510303	3	Aleta do Rotor	3	510320	20	Engrenagem do Eixo	1
510304	4	Base do Rotor	2	510321	21	Eixo com Coroa	1
510305	5	Engrenagem do Pinhão	2	510322	22	Suporte de Fixação	1
510306	6	Arruela da Engrenagem	2	2120	23	Parafuso Sextavado M5x10mm	3
2142	7	Parafuso Sextavado M6x16mm	2	510324	24	Conjunto do Aferidor	1
510308	8	Tampa Frontal	1	2142	25	Parafuso Sextavado M6x16mm	1
630209	9	Plugue 1/4"	2	997	26	Arruela de Pressão M6	1
3071	10	Arruela Lisa M6	5	510305	27	Engrenagem do Rotor	1
2142	11	Parafuso Sextavado M6x16mm	4	510328	28	Engrenagem Central do Rotor	1
5353	12	Unidade de Vedação	1	2120	29	Parafuso Sextavado M5x10mm	8
510313	13	Engrenagem de Vedação	1	510330	30	Chaveta de Aço Inox	3
510314	14	Conjunto Bucha do Eixo	1	510331	31	Rotor	1
510315	15	Chapa de Fixação	2	510332	32	Pino de Aço	4
2120	16	Parafuso Sextavado M5x10mm	2	510333	33	Tampa Traseira	1
9100055	17	Parafuso Sextavado M6x60mm	1	3088	34	Parafuso Sextavado M8x25mm	20

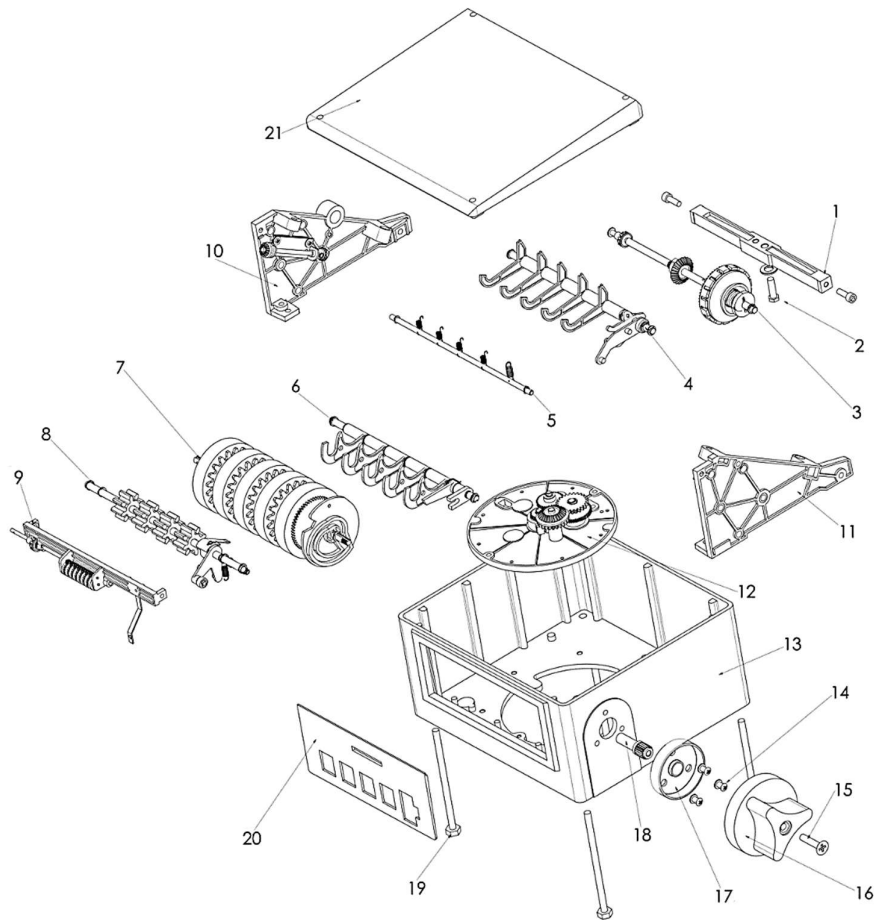
• 2" (Ref.: 3856):

CODIGO BREMEN	Nº DE REF.	DESCRIÇÃO	QTD	CODIGO BREMEN	Nº DE REF.	DESCRIÇÃO	QTD
5342	1	Corpo	1	385618	18	Tampa do Aferidor	1
3856002	2	Anel O'ring 157 x 2.65mm	2	5360	19	Anel de Retenção	1
5344	3	Aleta do Rotor	3	385620	20	Engrenagem do Eixo	1
5345	4	Base do Rotor	2	385621	21	Eixo com Coroa	1
5346	5	Engrenagem do Pinhão	2	5363	22	Suporte de Fixação	1
385606	6	Arruela da Engrenagem	2	2120	23	Parafuso Sextavado M5x10mm	3
2142	7	Parafuso Sextavado M6x16mm	2	5364	24	Conjunto do Aferidor	1
5349	8	Tampa Frontal	1	2142	25	Parafuso Sextavado M6x16mm	1
630209	9	Plugue 1/4"	2	997	26	Arruela de Pressão M6	1
3071	10	Arruela Lisa M6	5	385627	27	Engrenagem do Rotor	1
2142	11	Parafuso Sextavado M6x16mm	4	53690	28	Engrenagem Central do Rotor	1
5354	12	Unidade de Vedação	1	2120	29	Parafuso Sextavado M5x10mm	8
385613	13	Engrenagem de Vedação	1	5371	30	Chaveta de Aço Inox	3
385614	14	Conjunto Bucha do Eixo	1	5372	31	Rotor	1
5356	15	Chapa de Fixação	2	5373	32	Pino de Aço	4
2120	16	Parafuso Sextavado M5x10mm	2	5374	33	Tampa Traseira	1
9100055	17	Parafuso Sextavado M6x60mm	1	3088	34	Parafuso Sextavado M8x25mm	20

• 3" (Ref.: 6302):

CODIGO BREMEN	Nº DE REF.	DESCRIÇÃO	QTD	CODIGO BREMEN	Nº DE REF.	DESCRIÇÃO	QTD
630201	1	Corpo	1	630218	18	Tampa do Aferidor	1
630202	2	Anel O'ring 217 x 2.65mm	2	630219	19	Anel de Retenção	1
630203	3	Aleta do Rotor	3	630220	20	Engrenagem do Eixo	1
630204	4	Base do Rotor	2	630221	21	Eixo com Coroa	1
630205	5	Engrenagem do Pinhão	2	630222	22	Suporte de Fixação	1
630206	6	Arruela da Engrenagem	2	2120	23	Parafuso Sextavado M5x10mm	3
2142	7	Parafuso Sextavado M6x16mm	2	630223	24	Conjunto do Aferidor	1
630208	8	Tampa Frontal	1	2142	25	Parafuso Sextavado M6x16mm	1
630209	9	Plugue 1/4"	2	997	26	Arruela de Pressão M6	1
3071	10	Arruela Lisa M6	5	630227	27	Engrenagem do Rotor	1
2142	11	Parafuso Sextavado M6x16mm	4	630228	28	Engrenagem Central do Rotor	1
630212	12	Unidade de Vedação	1	2120	29	Parafuso Sextavado M5x10mm	8
630213	13	Engrenagem de Vedação	1	630230	30	Chaveta de Aço Inox	3
630214	14	Conjunto Bucha do Eixo	1	630231	31	Rotor	1
630215	15	Chapa de Fixação	2	630232	32	Pino de Aço	4
2120	16	Parafuso Sextavado M5x10mm	2	630233	33	Tampa Traseira	1
9100055	17	Parafuso Sextavado M6x60mm	1	3088	34	Parafuso Sextavado M8x25mm	20

- Numerador (Ref.: 6530):



CODIGO BREMEN	N° DE REF.	DESCRIÇÃO	QTD
653001	-	Suporte Completo do Contador	1
-	1	Barra do Suporte	1
9100055	2	Parafuso Sextavado M6x20mm	1
653008	3	Embreagem	1
653010	4	Garfo Zerador	1
6530005	5	Eixo das Engrenagens Numeradas	1
653009	6	Garfo de Alocação	1
653004	7	Conjunto de Engrenagens Numeradas	1
653002	-	Engrenagem Esquerda	1
653003	-	Engrenagem Direita	1
6530007	8	Engrenagem de Transmissão	1
653006	9	Totalizador	1
-	10	Placa Esquerda do Suporte	1
-	11	Placa Direita do Suporte	1
6530012	12	Prato de Engrenagens	1
6530013	13	Carça do Numerador	1
5981051	14	Parafuso Phillips M5x10mm	3
888008	15	Parafuso Phillips M6x25mm	1
6530016	16	Botão Zerador	1
6530017	17	Base do Botão Zerador	1
653005	18	Eixo Zerador	1
6530019	19	Parafuso Sextavado M6x110mm	4
6530020	20	Tampa Frontal	1
6530021	21	Tampa da Carça	1

TERMOS DE GARANTIA:

A Bremen Importadora de Equipamentos para Lubrificação Ltda. fornece a garantia para o produto: **BLOCO VOLUMÉTRICO COM ELIMINADOR DE AR (Cod.: 5103 / 3856 / 6302)**, contra qualquer defeito de fabricação que se apresente no período de **9 meses**, contados a partir da data da emissão da Nota Fiscal de venda ao consumidor final, **sendo agregado ao período de 90 dias (3 meses) impostos pelo Art. 26 do Código de Defesa do Consumidor (Lei 8.078/90), totalizando 12 meses.**

Qualquer defeito que for constatado neste produto deve ser imediatamente comunicado ao local de aquisição munido deste termo de garantia e Nota Fiscal de aquisição do mesmo (o endereço e telefone do local de aquisição constam em sua Nota Fiscal de compra).

Em caso de dúvida, contate-nos através do endereço eletrônico: **sac@bremenimportadora.com.br** e/ou pelo telefone **0800 771 0100**.

Esta garantia abrange a substituição de peças do produto que apresente defeitos constatados como sendo de fabricação, além da mão de obra utilizada no respectivo reparo.

PROCEDIMENTO PARA SOLICITAÇÃO:

Ocorrendo falha no produto dentro do prazo de garantia, o cliente poderá acionar a garantia no local de compra do produto, em qualquer Assistência Técnica Autorizada, diretamente através do telefone: **0800-771-0100** ou e-mail: **sac@bremenimportadora.com.br**, ou pelo nosso site oficial: **www.bremenimportadora.com.br**, mediante a apresentação dos seguintes documentos:

- Nota Fiscal ou Cupom Fiscal de Aquisição do Produto;
- Descrição completa e detalhada do defeito ocorrido, incluindo mídias (fotos e vídeos).

Os locais de *Assistências Técnicas Autorizadas* podem ser consultados através do site oficial da Bremen.

A GARANTIA PERDERÁ A VALIDADE QUANDO:

1. Houver remoção / alteração do número de série ou da etiqueta de identificação do produto;
2. O produto for ligado em tensão diferente da qual foi destinado;
3. O produto sofrer maus tratos, descuidos ou ainda sofrer alterações, modificações ou consertos feitos por pessoas ou entidades não credenciadas pela Bremen Importadora;
4. O defeito for causado por acidente ou má utilização do produto pelo consumidor.

A GARANTIA NÃO COBRIRÁ:

1. Despesas de deslocamento e/ou envio do produto para reparo em terceiros e/ou credenciados;
2. Despesas com desinstalação e/ou instalação do produto;
3. Produtos ou peças danificadas devido a acidentes no transporte e/ou manuseio, riscos ou atos e efeitos da natureza;
4. Mau funcionamento ou falhas decorrentes de problemas de fornecimento de energia elétrica;
5. Utilização incorreta do produto, ocasionando trincas, corrosão, riscos ou deformação do produto, danos em partes ou peças;
6. Limpeza inadequada com utilização de produtos químicos, solventes, esponjas de aço, água e produtos abrasivos;
7. Remoção e queda de peças durante a instalação ou manuseio do produto;
8. Uso de embalagem inadequada no envio do produto para reparo;
9. Defeitos e danos causados por agentes naturais (enchente, maresia, descarga elétrica e outros) ou exposição excessiva ao calor.

Este termo de garantia é válido apenas para produtos comercializados e utilizados em território brasileiro. Preserve a Nota Fiscal de aquisição do produto e este termo de garantia.



Bremen Importadora de Equip. p/ Lubrificação Ltda.
Av. Ely Corrêa, 2083 – Gravataí, RS – CEP 94180-212 – Dona Mercedes
Fone: (51) 3201.0132 - Assist. Técnica: 0800 771 0100
www.bremenimportadora.com.br - sac@bremenimportadora.com.br