

**MACACO HIDRAULICO P/ TROCA DE CAIXA DE CÂMBIO**
TRAÇÃO, LEVANTE E MOVIMENTAÇÃO

COD.:

7863

SUMÁRIO:

ORIENTAÇÕES GERAIS:	1
UTILIZAÇÃO CONFORME FINS PREVISTOS:	2
DETALHES DO PRODUTO:	2
ESPECIFICAÇÕES TÉCNICAS:	2
OPERAÇÃO:	3
MANUTENÇÃO E CUIDADOS:	3
SOLUÇÃO DE PROBLEMAS:	4
VISTA EXPLODIDA:	5
LISTA DE PEÇAS:	6
TERMOS DE GARANTIA:	7
ANOTAÇÕES:	

ORIENTAÇÕES GERAIS:

- Referências ilustrativas:

SIMBOLOGIA:	SIGNIFICADO:	INSTRUÇÃO:
	LEIA O MANUAL DE INSTRUÇÃO	LEIA AS DEVIDAS INSTRUÇÕES ANTES DE OPERAR O EQUIPAMENTO
	IMPORTANTE!	INFORMAÇÃO IMPORTANTE REFERENTE AO PRODUTO E/OU RECOMENDAÇÕES DE USO
	ATENÇÃO!	ATENÇÃO DURANTE A OPERAÇÃO: RISCO DE MORTE OU FERIMENTOS
	UTILIZE OS EPIS APROPRIADOS	UTILIZAÇÃO DE EPIS APROPRIADOS DE ACORDO COM A OPERAÇÃO E MANUSEIO DO PRODUTO
	PROÍBIDO FOGO	PROÍBIDO MANUSEIO DE ARTIFÍCIOS INFLAMÁVEIS E/OU FLAMEJANTES PRÓXIMO AO PRODUTO
	PROIBIDO FUMAR	PROÍBIDO FUMAR PRÓXIMO AO PRODUTO
	RISCO DE DESCARGA ELÉTRICA	RISCO DE DESCARGA ELÉTRICA OCASIONANDO FERIMENTOS OU MORTE
	RISCO DE EXPLOSÃO	RISCO DE EXPLOSÃO OCASIONANDO FERIMENTOS OU MORTE
	RISCO DE INCÊNDIO	RISCO DE INCÊNDIO OCASIONANDO FERIMENTOS OU MORTE

UTILIZAÇÃO CONFORME FINS PREVISTOS:

- O cumprimento das instruções de operação também faz parte do conceito de uso de acordo com os fins previstos.
- Qualquer outra utilização para além da finalidade prevista (outros meios, uso da força) ou alterações por iniciativa própria (modificações, peças sobressalentes não genuínas) podem originar riscos e não são consideradas utilizações para os fins previstos. A responsabilidade pelos danos causados por utilizações divergentes dos fins previstos recai sobre a empresa operadora.
- Nunca realize qualquer tipo de manutenção com o equipamento ligado. Reparos e manutenções só devem ser realizados por pessoal técnico qualificado. Para reparos ou substituições, utilizar somente peças genuínas, caso contrário cessa a garantia.
- Leia com atenção o manual de instruções antes de iniciar qualquer operação ao equipamento.
- Acionar equipamento somente após certificar-se que o mesmo esteja corretamente instalado conforme normas de segurança. Respeite as leis e regulamentações nacionais e locais.
- Este produto foi projetado e construído em observância dos requisitos específicos relativos à segurança e à saúde. Apesar de tudo, este produto ainda pode constituir uma fonte de riscos, nomeadamente se não for utilizado em conformidade com os fins previstos ou sem os cuidados necessários.
- Mantenha crianças e espectadores afastados durante a operação do equipamento.
- Se durante a utilização ocorrer alguma queda ou quebra de alguma parte do equipamento, cesse imediatamente a operação.
- Recomenda-se a utilização de EPIs para a segurança do operador durante o uso do equipamento.

DETALHES DO PRODUTO:

Os Macacos Hidráulicos Bremen são projetados e desenvolvidos para **utilização em oficinas, garagens e demais locais onde se há a necessidade de elevação de cargas**, sendo comumente destinado à **elevação de veículos**.

Os Macacos Bremen possuem uma **variedade de modelos**, com **diversas capacidades**, buscando atender a todo o nicho veicular, desde **veículos utilitários até maquinários agrícolas**. Conta com uma estrutura fabricada totalmente em **aço**, oferecendo **maior resistência e durabilidade**.

Macaco hidráulico, indicado para utilização em oficinas mecânicas na manutenção de caminhões, ônibus e demais equipamentos de grande porte. Este equipamento consiste em um macaco de elevação com plataforma desenhada para um perfeito encaixe em caixas de transmissão. Em sua base possui 4 rodas em aço, para uma melhor comodidade após o macaco estar carregado.

ESPECIFICAÇÕES TÉCNICAS:

MODELO:	7863
CAPACIDADE:	1 Toneladas
ALTURA MÁXIMA DE ELEVAÇÃO:	760mm
ALTURA MÍNIMA DE ELEVAÇÃO:	200mm
MATERIAL:	Aço
ÓLEO HIDRÁULICO:	ISSO VG 32
DIMENSÕES:	
PLATAFORMA:	300 x 350mm
DIMENSÕES GERAIS:	910 x 520 x 260mm
PESO:	56 Kg



OPERAÇÃO:



1. Posicione o veículo em uma superfície plana.
2. Gire a válvula de alívio em sentido anti-horário e faça o bombeamento manual ou acionamento pneumático por cerca de 10 segundos, para eliminar possíveis bolhas de ar do sistema hidráulico.



3. Feche a válvula de alívio, girando-a em sentido horário, antes de iniciar a operação.
4. Encaixe a alavanca de bombeamento no local indicado e inicie o bombeamento manual do equipamento.



5. Não trabalhe abaixo, acima ou ao lado de cargas elevadas apenas por macacos hidráulicos. É recomendada a utilização de cavaletes ou suportes apropriados para sustentação.

6. Para que o macaco retorne à posição inicial, gire a válvula de alívio em sentido anti-horário.



MANUTENÇÃO E CUIDADOS:



EVITE MISTURAR DIFERENTES TIPOS DE ÓLEO E NUNCA UTILIZE FLUÍDOS DE FREIO, ÓLEO DE MOTOR, FLUÍDO DE TRANSMISSÃO OU GLICERINA. UTILIZAÇÃO DE FLUÍDOS IMPRÓPRIOS PODEM CAUSAR FALHAS NO FUNCIONAMENTO E COMPROMETER A ESTRUTURA DO EQUIPAMENTO.



UTILIZE ESTE EQUIPAMENTO APENAS PARA A ELEVAÇÃO DA CARGA DESEJADA, PARA A SUSPENSÃO DA MESMA, RECOMENDAMOS A UTILIZAÇÃO DE SUPORTES ESPECIALMENTE DESENVOLVIDOS PARA A ATIVIDADE, COMO O MODELO INDICADO NA IMAGEM AO LADO.



CERTIFIQUE-SE DE QUE O EQUIPAMENTO E O VEÍCULO SERÃO OPERADOS EM SUPERFÍCIE PLANA, SEM QUALQUER INCLINAÇÃO.



ATENÇÃO: ESTE EQUIPAMENTO FOI DESENVOLVIDO PARA SER UTILIZADO EM SUPERFÍCIES PLANAS E RÍGIDAS, CASO CONTRÁRIO, ESTARÁ SUJEITO À INSTABILIDADE E PERDA DA CAPACIDADE DE CARGA, PODENDO TAMBÉM, CAUSAR ACIDENTES.

1. Verificação e reposição de óleo do produto:

- a. Com o equipamento em posição vertical sob uma superfície plana e com o pistão totalmente reduzido, retire o tampão do cilindro (localizado na parte traseira da estrutura).
- b. Após a retirada do tampão do cilindro, incline levemente o equipamento até que o óleo escorra.
- c. Caso necessário, efetue a reposição de óleo do produto, preenchendo o cilindro até o limite. Caso seja notado um excesso de óleo ao abrir o tampão do cilindro, deixe-o escoar até que o mesmo chegue ao nível correto.
- d. Após a reposição do óleo, reponha o tampão de borracha e efetue a retirada de ar do sistema hidráulico.

2. Retirada de ar do sistema hidráulico:

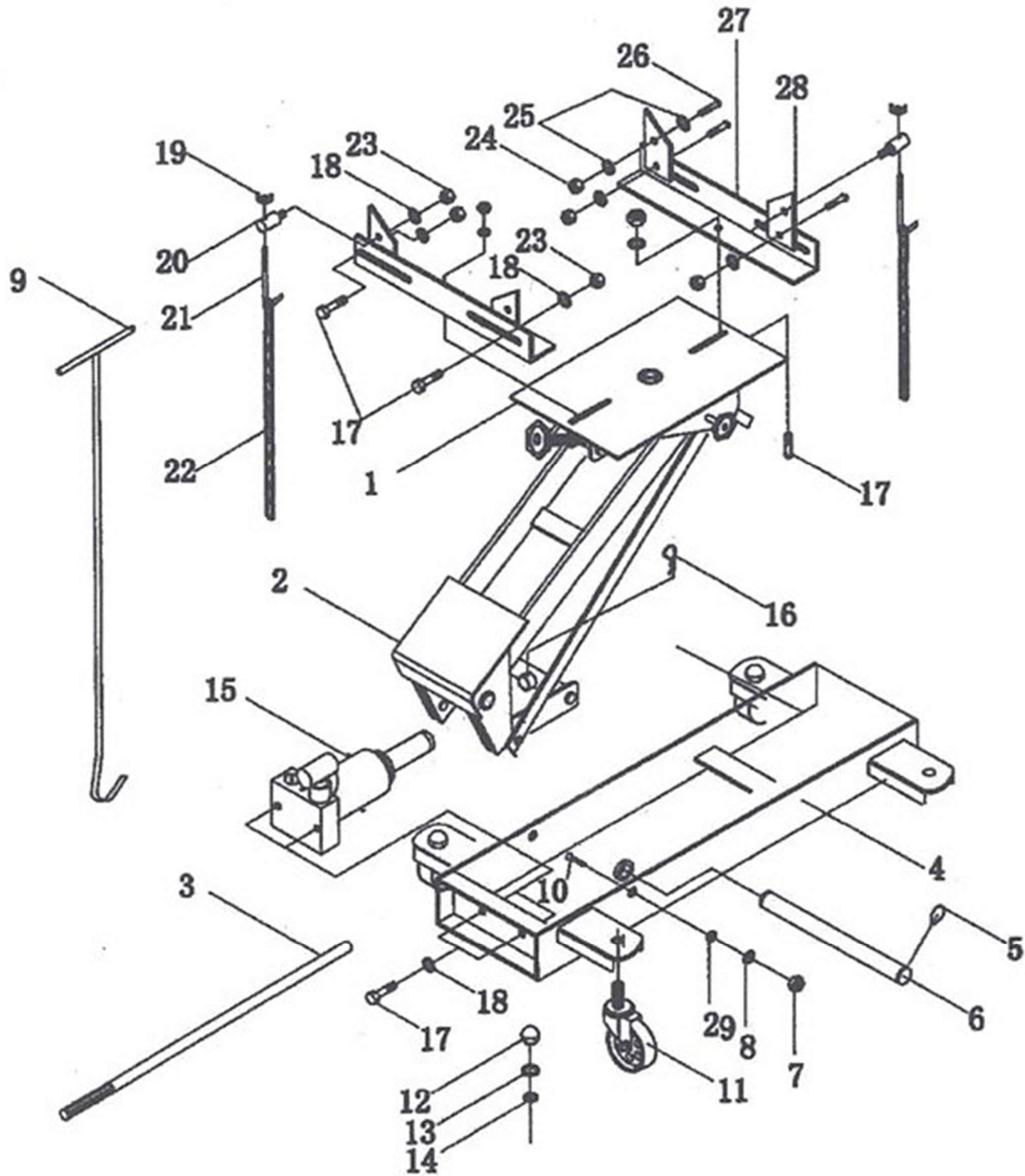
- a. Com o equipamento em posição vertical sob uma superfície plana e com o pistão totalmente reduzido, abra a válvula de alívio (não mais do que duas voltas, em sentido anti-horário).
- b. Com a válvula de alívio aberta, utilize a haste de bombeamento manual para bombear o macaco por cerca de 10 segundos.
- c. Feche a válvula de alívio do equipamento (em sentido horário, até o final do curso), e opere o equipamento conforme instruído nas instruções de uso.
- d. Caso o equipamento continue apresentando sintomas de ar no sistema, efetue o procedimento novamente.

SOLUÇÃO DE PROBLEMAS:

PROBLEMA	CAUSA	SOLUÇÃO
PISTÃO NÃO ELEVA	Ar no sistema	Efetue o procedimento indicado na seção "MANUTENÇÃO E CUIDADOS".
	Válvula de alívio aberta	Feche a válvula de alívio.
	Nível de óleo baixo ou inexistente	Efetue a reposição do nível de óleo.
	Pistão travado	Procure por impurezas, desalinhamento ou desgastes excessivos e, caso encontrado, encaminhe-o até a assistência autorizada mais próxima.
	Vazamento interno	Encaminhe o produto até a assistência autorizada mais próxima.
PISTÃO AVANÇA LENTAMENTE	Roda do pistão travada	Procure por impurezas, desalinhamento ou desgastes excessivos e, caso encontrado, encaminhe-o até a assistência autorizada mais próxima.
	Vazamento interno	Procure por impurezas, desalinhamento ou desgastes excessivos e, caso encontrado, encaminhe-o até a assistência autorizada mais próxima.
PISTÃO SOBE, MAS NÃO SUSTENTA A CARGA	Válvula de alívio aberta	Feche a válvula de alívio.
	Vazamento interno	Procure por impurezas, desalinhamento ou desgastes excessivos e, caso encontrado, encaminhe-o até a assistência autorizada mais próxima.
	Capacidade excedida	Verifique a capacidade do equipamento e a compatibilidade com a carga utilizada.
PISTÃO BAIXA LENTAMENTE OU NÃO BAIXA	Pistão danificado	Procure por impurezas, desalinhamento ou desgastes excessivos e, caso encontrado, encaminhe-o até a assistência autorizada mais próxima.
	Excesso de óleo	Efetue a drenagem do óleo até o nível adequado.
	Ar no sistema	Efetue o procedimento indicado na seção "MANUTENÇÃO E CUIDADOS".
VAZAMENTO	Vedações danificadas	Encaminhe o produto até a assistência autorizada mais próxima.

VISTA EXPLODIDA:

- Estrutura:



LISTA DE PEÇAS:

CÓDIGO BREMEN	Nº DE REF.:	DESCRIÇÃO	QTD
7863001	1	Plataforma	1
7863004	2	Quadro Superior	1
7863030	3	Alavanca de Acionamento	1
7863006	4	Quadro Principal	1
379112	5	Anel Elástico Externo 25mm	1
7863060	6	Haste de Apoio da Unidade Hidráulica	1
561723	7	Porca M16	3
379102	8	Arruela de Pressão M16	2
7863009	9	Gancho	1
982055	10	Parafuso Sextavado M16 x 20mm	2
7863008	11	Conj. Rodízio Giratório	4
825010	12	Porca Castelo M12	4
9005677	13	Arruela de Pressão M12	6
9005678	14	Arruela Lisa M12	4
7863007	15	Unidade Hidráulica	1
8219031	16	Pino Quebra-dedo 20mm	1
504187	17	Parafuso Sextavado M10 x 25mm	6
3074	18	Arruela de Pressão M10	8
7863019	19	Porca de Fixação da Haste	2
7863020	20	Base da Haste da Válvula de Alívio	2
7863021	21	Encaixe da Haste	2
7863022	22	Corrente da Válvula de Alívio	2
3163	23	Porca M10	6
3163	24	Porca M10	2
3068	25	Arruela Lisa M10	6
504187	26	Parafuso Sextavado M10 x 25mm	2
786301	27	Suporte da Base	2
786302	28	Placa Móvel	4
188019	29	Arruela Lisa M16	3

TERMOS DE GARANTIA:

A Bremen Importadora de Equipamentos para Lubrificação Ltda. fornece a garantia para o produto: **MACACO HIDRAULICO MANUAL P/ TROCA DE CAIXA DE CÂMBIO – 1.0 TON (Cod.: 7863)**, contra qualquer defeito de fabricação que se apresente no período de **9 meses**, contados a partir da data da emissão da Nota Fiscal de venda ao consumidor final, **sendo agregado ao período de 90 dias (3 meses) impostos pelo Art. 26 do Código de Defesa do Consumidor (Lei 8.078/90), totalizando 12 meses.**

Qualquer defeito que for constatado neste produto deve ser imediatamente comunicado ao local de aquisição munido deste termo de garantia e Nota Fiscal de aquisição do mesmo (o endereço e telefone do local de aquisição constam em sua Nota Fiscal de compra).

Em caso de dúvida, contate-nos através do endereço eletrônico: **sac@bremenimportadora.com.br** e/ou pelo telefone **0800 771 0100**.

Esta garantia abrange a substituição de peças do produto que apresente defeitos constatados como sendo de fabricação, além da mão de obra utilizada no respectivo reparo.

PROCEDIMENTO PARA SOLICITAÇÃO:

Ocorrendo falha no produto dentro do prazo de garantia, o cliente poderá acionar a garantia no local de compra do produto, em qualquer Assistência Técnica Autorizada, diretamente através do telefone: **0800-771-0100** ou e-mail: **sac@bremenimportadora.com.br**, ou pelo nosso site oficial: **www.bremenimportadora.com.br**, mediante a apresentação dos seguintes documentos:

- Nota Fiscal ou Cupom Fiscal de Aquisição do Produto;
- Descrição completa e detalhada do defeito ocorrido, incluindo mídias (fotos e vídeos).

Os locais de *Assistências Técnicas Autorizadas* podem ser consultados através do site oficial da Bremen.

A GARANTIA PERDERÁ A VALIDADE QUANDO:

1. Houver remoção / alteração do número de série ou da etiqueta de identificação do produto;
2. O produto for ligado em tensão diferente da qual foi destinado;
3. O produto sofrer maus tratos, descuidos ou ainda sofrer alterações, modificações ou consertos feitos por pessoas ou entidades não credenciadas pela Bremen Importadora;
4. O defeito for causado por acidente ou má utilização do produto pelo consumidor.

A GARANTIA NÃO COBRIRÁ:

1. Despesas de deslocamento e/ou envio do produto para reparo em terceiros e/ou credenciados;
2. Despesas com desinstalação e/ou instalação do produto;
3. Produtos ou peças danificadas devido a acidentes no transporte e/ou manuseio, riscos ou atos e efeitos da natureza;
4. Mau funcionamento ou falhas decorrentes de problemas de fornecimento de energia elétrica;
5. Utilização incorreta do produto, ocasionando trincas, corrosão, riscos ou deformação do produto, danos em partes ou peças;
6. Limpeza inadequada com utilização de produtos químicos, solventes, esponjas de aço, água e produtos abrasivos;
7. Remoção e queda de peças durante a instalação ou manuseio do produto;
8. Uso de embalagem inadequada no envio do produto para reparo;
9. Defeitos e danos causados por agentes naturais (enchente, maresia, descarga elétrica e outros) ou exposição excessiva ao calor.

Este termo de garantia é válido apenas para produtos comercializados e utilizados em território brasileiro. Preserve a Nota Fiscal de aquisição do produto e este termo de garantia.



Bremen Importadora de Equip. p/ Lubrificação Ltda.
Av. Ely Corrêa, 2083 – Gravataí, RS – CEP 94180-212 – Dona Mercedes
Fone: (51) 3201.0132 - Assist. Técnica: 0800 771 0100
www.bremenimportadora.com.br - sac@bremenimportadora.com.br