



BICO MANUAL COM MEDIDOR MECÂNICO 4 DÍGITOS

REF: 8792 & 8793


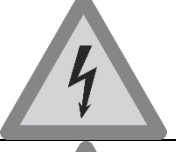

Sumário

INFORMAÇÕES GERAIS.....	3
UTILIZAÇÃO CONFORME OS FINS PREVISTOS.....	3
SEGURANÇA	4
DESCRIÇÃO	4
ESPECIFICAÇÕES TÉCNICAS.....	4
VISTA EXPLODIDA	5
TERMOS DE GARANTIA.....	6

INFORMAÇÕES GERAIS

Explicação dos avisos de segurança utilizados

Nos avisos de segurança contidos nestas instruções de operação, diferencia-se entre vários níveis de perigo diferentes. Estes são identificados nas presentes instruções de operação através das seguintes palavras-chave ou pictogramas:

Pictograma	Palavra-chave	Consequências, se as determinações de segurança não forem cumpridas
	Perigo	Morte ou ferimentos graves
	Advertência	Possivelmente morte ou ferimentos graves
	Cuidado	Possivelmente ferimentos leves ou médios e danos materiais

Quadro 1-1: Classificação dos avisos de segurança de acordo com o tipo e a gravidade do perigo.

Por favor, leia as instruções de operação antes de colocar o equipamento em operação.

UTILIZAÇÃO CONFORME OS FINS PREVISTOS

- O cumprimento das instruções de operação também faz parte do conceito de uso de acordo com os fins previstos.
- Qualquer outra utilização para além da finalidade prevista (outros meios, uso da força) ou alterações por iniciativa própria (modificações, peças sobressalentes não genuínas) podem originar riscos e não são consideradas utilizações para os fins previstos.
- A responsabilidade pelos danos causados por utilizações divergentes dos fins previstos recai sobre a empresa operadora.
- Nunca realize qualquer tipo de manutenção com o equipamento ligado.
- Reparos e manutenções só devem ser realizados por pessoal técnico qualificado.
- Para reparos ou substituições, utilizar somente peças genuínas, caso contrário cessa a garantia.

SEGURANÇA

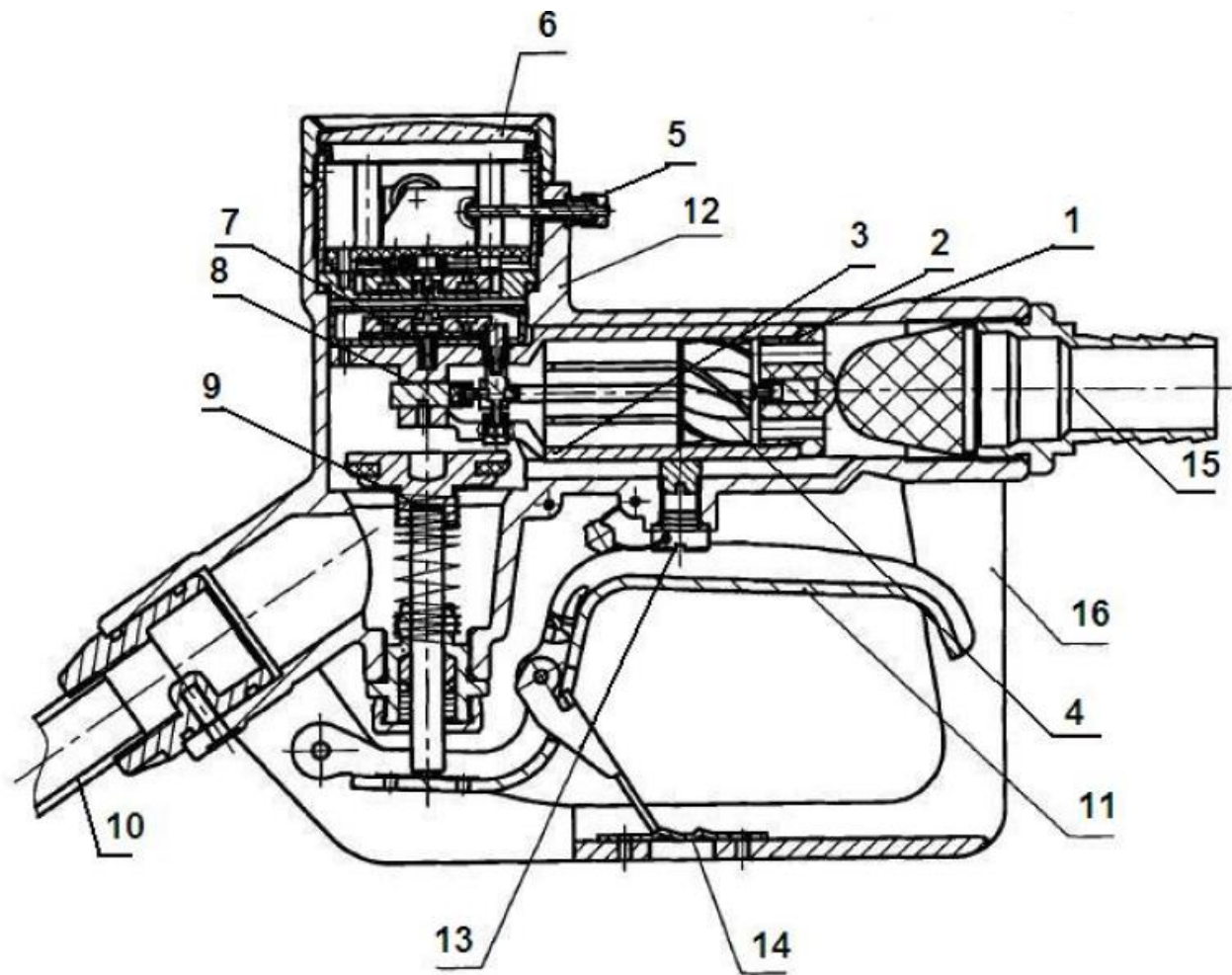
- Este produto foi projetado e construído em observância dos requisitos específicos relativos à segurança e à saúde.
- Apesar de tudo, este produto ainda pode constituir uma fonte de riscos, nomeadamente se não for utilizado em conformidade com os fins previstos ou sem os cuidados necessários.
- Por isso, antes de colocar este equipamento em funcionamento, leia as presentes instruções de operação e encaminhe as mesmas a outros utilizadores.
- De qualquer maneira, sempre devem ser observados os regulamentos locais de segurança e prevenção de acidentes como também os avisos de segurança contidos nestas instruções de operação.
- Respeite as leis e regulamentações nacionais e locais.

DESCRIÇÃO

Bico manual com medidor mecânico e funcionamento por sistema de turbina, indicado para utilização com gasolina, querosene e diesel. Seu sistema de medição por turbina devido à sua ótima sensibilidade aos líquidos, proporciona maior precisão e segurança nas medidas, aliado a um robusto sistema mecânico de registro fornece segurança e praticidade na atividade de abastecimento.

ESPECIFICAÇÕES TÉCNICAS

Modelo	8792	8793
Ano de fabricação	Veja placa de identificação	
Aplicação	Gasolina, querosene e diesel	
Vazão	25 a 60 l/min	32 a 120 l/min
Precisão	+- 1%	
Pressão de trabalho	0.3 mpa	
Diâmetro de entrada	1"	1 ¼"

VISTA EXPLODIDA

LISTA DE PEÇAS

REF Nº	DESCRIÇÃO	REF Nº	DESCRIÇÃO
1	Tubulação	9	Mecanismo da válvula
2	Almofada de borracha	10	Ponteira
3	Suporte	11	Gatilho
4	Turbina	12	Corpo
5	Botão para zerar	13	Parafuso de acionamento
6	Painel	14	Trava do gatilho
7	Acoplador magnético	15	Espigão
8	Roda sem fim	16	Proteção do gatilho

TERMOS DE GARANTIA

A Bremen Importadora de Equipamentos para Lubrificação Ltda. fornece a garantia para bico manual com medidor mecânico, código Bremen 8792 & 8793 contra qualquer defeito de fabricação que se apresente no período de 06 meses, contados a partir da data da emissão da Nota Fiscal de venda ao consumidor.

Qualquer defeito que for constatado neste produto deve ser imediatamente contatado o local de aquisição munido deste termo de garantia e Nota Fiscal de aquisição do mesmo (o endereço e telefone do local de aquisição constam em sua Nota Fiscal de compra).

Em caso de dúvida favor contatar-nos pelo endereço eletrônico: assistencia@bremenimportadora.com.br e pelo telefone **0800 771 0100**.

Esta garantia abrange a substituição de peças que apresentarem defeitos constatados como sendo de fabricação, além da mão de obra utilizada no respectivo reparo.

A garantia perderá a validade quando:

1. Houver remoção / alteração do número de série ou da etiqueta de identificação do produto;
2. O produto for ligado em tensão diferente da qual foi destinado;
3. O produto sofrer maus tratos, descuidos ou ainda sofrer alterações, modificações ou consertos feitos por pessoas ou entidades não credenciadas pela Bremen Importadora;
4. O defeito for causado por acidente ou má utilização do produto pelo consumidor.

A garantia não cobre:

1. Despesas de deslocamento e/ou envio do produto para reparo;
2. Despesas com desinstalação e/ou instalação do produto;
3. Produtos ou peças danificadas devido a acidentes no transporte e/ou manuseio, riscos ou atos e efeitos da natureza;
4. Mau funcionamento ou falhas decorrentes de problemas de fornecimento de energia elétrica;
5. Utilização incorreta do produto, ocasionando trincas, corrosão, riscos ou deformação do produto, danos em partes ou peças;
6. Limpeza inadequada com utilização de produtos químicos, solventes, esponjas de aço, água e produtos abrasivos;
7. Remoção e queda de peças durante a instalação ou manuseio do produto;
8. Uso de embalagem inadequada no envio do produto para reparo;
9. Produtos danificados pelo mau uso.

Este termo de garantia é válido apenas para produtos comercializados e utilizados em território brasileiro. Preserve a Nota Fiscal de aquisição do produto e este termo de garantia.

Modelo: _____

Número de Série: _____

Nº da Nota Fiscal (Consumidor): _____

Nome Fornecedor: _____

Bremen Importadora de Equip. p/ Lubrificação Ltda.
Av. Ely Corrêa, 2083 – Gravataí, RS – CEP 94180-212 – Donna Mercedes
Fone: (51) 3201.0132 – Fax: (51) 3201.0133 – Assist. técnica: 0800 771 0100
www.bremenimportadora.com.br – assistencia@bremenimportadora.com.br