

MEDIDOR DIGITAL DE ENGRENAGEM EM LINHA 100 L/MIN

CÓDIGO BREMEN: 8580



MANUAL DO USUÁRIO

BREMEN IMPORTADORA




Sumário

INFORMAÇÕES GERAIS.....	3
ESPECIFICAÇÕES TÉCNICAS	4
SEGURANÇA.....	4
OPERAÇÃO.....	5
MANUTENÇÃO	9
VISTA EXPLODIDA E LISTA DE PEÇAS.....	10
TERMOS DE GARANTIA.....	11

1. INFORMAÇÕES GERAIS

Explicação dos avisos de segurança utilizados

Nos avisos de segurança contidos nestas instruções de operação, diferencia-se entre vários níveis de perigo diferentes. Estes são identificados nas presentes instruções de operação através das seguintes palavras-chave ou pictogramas:

Pictograma	Palavra-chave	Consequências, se as determinações de segurança não forem cumpridas
	Perigo	Morte ou ferimentos graves
	Advertência	Possivelmente morte ou ferimentos graves
	Cuidado	Possivelmente ferimentos leves ou médios ou danos materiais

Quadro 1-1: Classificação dos avisos de segurança de acordo com o tipo e a gravidade do perigo.

Por favor, leia as instruções de operação antes de colocar o equipamento em operação.

2. Utilizações conforme os fins previstos

- O cumprimento das instruções de operação também faz parte do conceito de uso de acordo com os fins previstos.
- Qualquer outra utilização para além da finalidade prevista (outros meios, uso da força) ou alterações por iniciativa própria (modificações, peças sobressalentes não genuínas) podem originar riscos e não são consideradas utilizações para os fins previstos.
- A responsabilidade pelos danos causados por utilizações divergentes dos fins previstos recai sobre a empresa operadora.
- Antes de cada reparo ou manutenção, desligue o equipamento.
- Reparos e manutenções só devem ser realizados por pessoal técnico qualificado.
- Para reparos ou substituições, utilizar somente peças genuínas, caso contrário cessa a garantia.

3. ESPECIFICAÇÕES TÉCNICAS

Tipo		Medidor digital
Ano de fabricação		Veja placa de identificação
Vazão	L/min	100
Pressão máxima de trabalho	Bar	30
	Psi	435
Precisão	%	0.5
Fluido		Diesel e querosene.
Visor		5- dígitos parciais
		5- dígitos totais
		Unidades (Litros, Galões, Quart, Quartilho)
Alimentação/ Baterias		2x 1.5V
Peso	Kg	1,5



4. SEGURANÇA

- Este produto foi projetado e construído em observância dos requisitos específicos relativos à segurança e à saúde.
- Apesar de tudo, este produto ainda pode constituir uma fonte de riscos, nomeadamente se não for utilizado em conformidade com os fins previstos ou sem os cuidados necessários.
- Por isso, antes de colocar este equipamento em funcionamento, leia as presentes instruções de operação e encaminhe as mesmas a outros utilizadores.
- De qualquer maneira, sempre devem ser observados os regulamentos locais de segurança e prevenção de acidentes como também os avisos de segurança contidos nestas instruções de operação.
- Respeite as leis e regulamentações nacionais e locais.

5. MONTAGEM

Abra a embalagem, retire o braquet (nº 12), parafuso sextavado M5x10 (nº 15), parafuso sextavado M6x12 (Nº 11) 2 peças cada. Instale conforme a figura 1.

O medidor digital é instalado na junta de flanges na tubulação. É sugerida a limpeza do filtro interno periodicamente, o que prolongará o tempo de utilização do medidor.

Dimensões

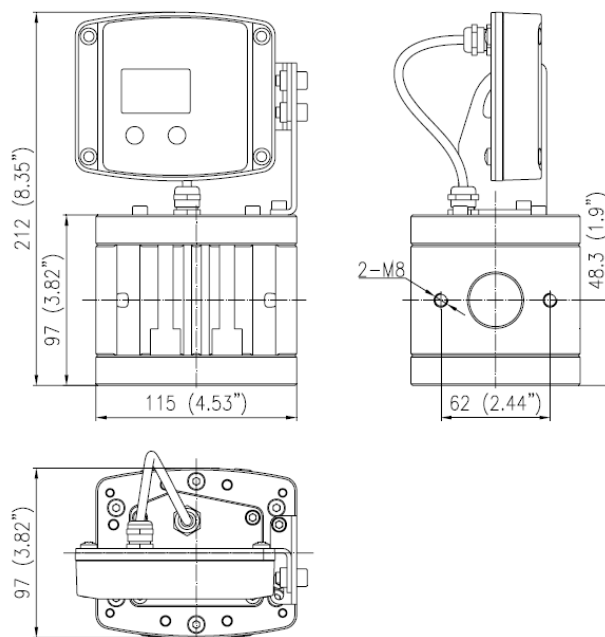


Figura 1

6. OPERAÇÃO

A). Introdução aos botões de interface

- (1) LCD Display
- (2) Botão RESET
- (3) Botão MENU

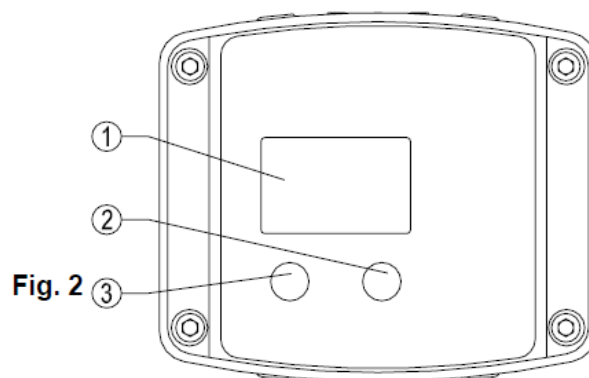


Fig. 2

B). Display LCD

(1) Total parcial (5 dígitos com vírgula móvel de 0.01 a 999.99).

Total entregue (não pode ser zerado, com vírgula móvel de 1 a 99999).

(2) Total parcial (5 dígitos com vírgula móvel de 1 a 99999).

(3) Indicador de bateria baixa.

(4) Unidade de medida. (L, GAL, PT, QT).

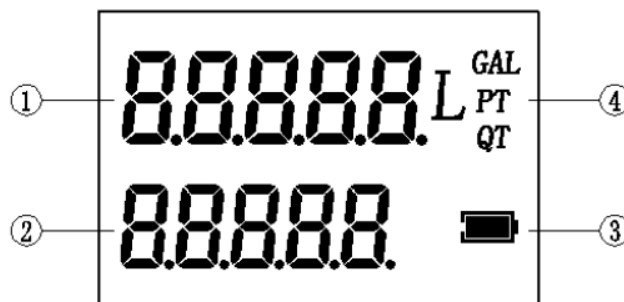
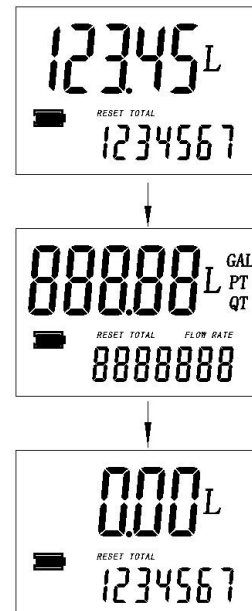


Fig. 3

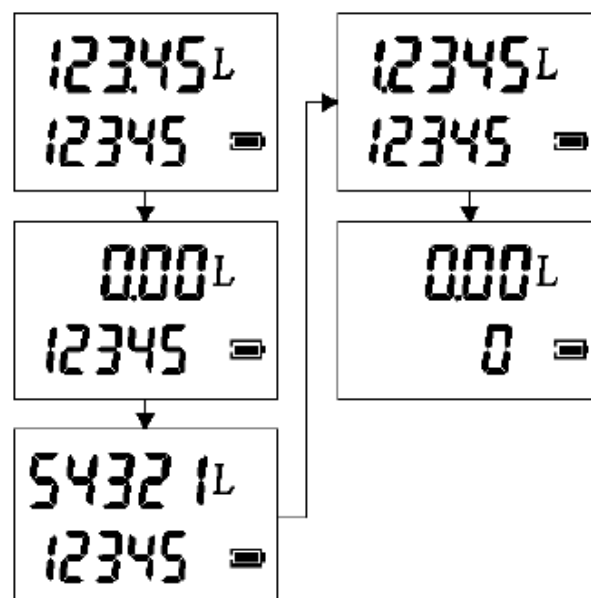
7. Operação

- 1) Quando o medidor estiver em modo de espera, pressione o comando RESET.
- 2) O display apresentará todos os segmentos.
O medidor zerará todos os totais presentes até o momento



Redefinição do total reajustável (ver Fig. 5)

- 1) Quando o medidor estiver em modo de espera, pressione a tecla RESET para redefinir o total presente em primeiro lugar, em seguida, pressione a tecla MENU, mantenha-o pressionado. Durante este período, o ecrã mudará 3 vezes, por favor mantê-lo pressionado, o total mudará para 0.
- 2) O medidor redefine o total de reajustável na hora.



MANUAL DO USUÁRIO

BREMEN IMPORTADORA

- Procedimento para inserir o fator de correção diretamente.

Siga cuidadosamente o procedimento indicado abaixo.

Fator de correção desejado= atual valor de correção×(valor atual/valor na tela)






Exemplo:

Valor Real: 20.75

Valor no display: 18.96

Fator de correção atual: 1.000

Fator de correção adequado: $1.000 \times (20.75 / 18.96) = 1.000 \times 1.094 = 1.094$

1	Aguarde o medidor entrar em modo de espera.	
2	Zere o reajustável total.	
3	Pressione o botão MENU. Mantenha pressionado até ficar semelhante à imagem mostrada ao lado, isto significa que o medidor digital de turbina está no modo de modificação de fator de correção.	
4	Pressione o botão RESET para escolher o dígito desde 1 a 9. Pressione MENU para avançar ao próximo dígito. Então o dígito de correção pode ser alterado um por um.	
5	Após certeza do valor de correção inserido, pressione MENU. Mantenha pressionado até sair do modo de calibração, o fator está salvo. O medidor voltará ao modo de espera novamente.	

MANUAL DO USUÁRIO

BREMEN IMPORTADORA

- **Modificar o fator de correção**

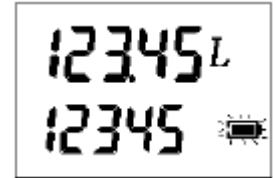
Siga cuidadosamente o procedimento indicado abaixo

1	Aguarde o medidor entrar em modo de espera.	
2	Zere o parcial total.	
3	Comece despejando em um copo de medida. Pare quando atingir 5 (cinco) litros, leia O valor atual. O volume que está sendo Mostrado no visor é o valor de display, O valor real pode ser ligeiramente superior. Por exemplo, na figura á direita, o valor da tela é 18.96 enquanto o real valor é 20.75	 
4	Pressione o botão MENU. Mantenha pressionado até mostrar-se como a figura à direita. Pressione o botão RESET para alternar o dígito da direita de 0 a 9. Pressione a tecla MENU para avançar ao próximo dígito para que o valor real possa ser inserido.	
5	Após escolha do fator de correção, pressione a tecla MENU. Mantenha pressionado até que a calibração esteja completa e o fator salvo. O medidor irá regressar ao modo de espera.	

8. MANUTENÇÃO

- **Troca da bateria.**

Quando o sinal de bateria estiver piscando no monitor LCD, significa que o medidor está com a bateria terminando, nestas condições, o medidor continua trabalhando normalmente, porém o ícone está indicando a necessidade da substituição da bateria.



- **Passo 1:** Afrouxe a proteção de plástico (nº6).

- **Passo 2:** Desparafuse os parafusos (nº8) na tampa traseira (nº 9).

- **Passo 3:** Remova a tampa traseira (nº9), substitua a bateria.

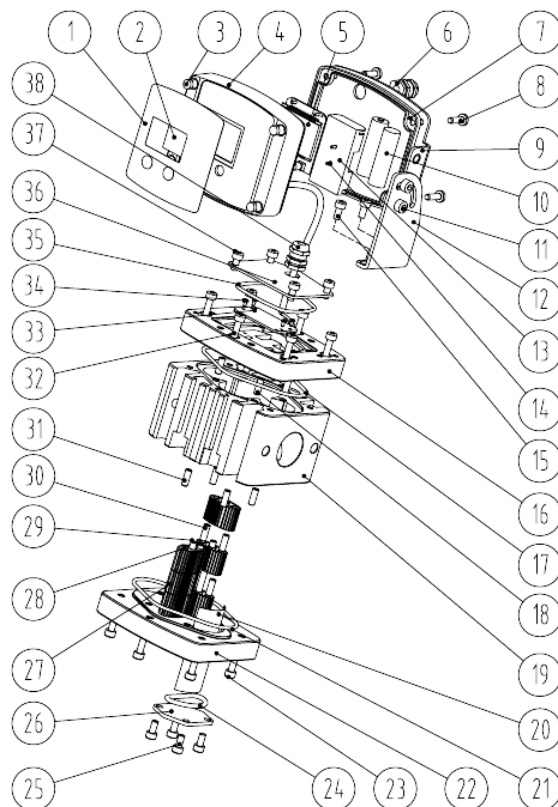
Após isso instale a tampa traseira, apertando os parafusos e a proteção de plástico do cabo de alimentação.



MANUAL DO USUÁRIO

BREMEN IMPORTADORA

9. VISTA EXPLODIDA E LISTA DE PEÇAS



CÓD. BREMEN	NÚMERO	DESCRIÇÃO	CÓD. BREMEN	NÚMERO	DESCRIÇÃO
858001	1	Etiqueta	858021	21	O'ring
858002	2	Proteção do display	858022	22	Proteção inferior
858003	3	Tampão de borracha	858023	23	Parafuso
858004	4	Encaixe de plástico	858024	24	O'ring
858005	5	Placa eletrônica	858025	25	Parafuso
858006	6	Proteção de plástico do cabo.	858026	26	Placa de fixação do filtro.
858007	7	Anel de borracha	858027	27	Engrenagem elíptica
858008	8	Parafuso auto atarraxante	858028	28	Magneto
858009	9	Tampa traseira	858029	29	Eixo
858010	10	Bateria	858030	30	Pino
858011	11	Parafuso	858031	31	Pino
858012	12	Bracket	858032	32	Parafuso
858013	13	Suporte de bateria	858033	33	Placa
858014	14	Parafuso auto atarraxante	858034	34	Parafuso
858015	15	Parafuso	858035	35	O'ring
858016	16	Tampa superior	858036	36	Placa de proteção dos circuitos
858017	17	O'ring	858037	37	Parafuso
858018	18	Pino	858038	38	Proteção de metal do cabo.
858019	19	Corpo do medidor			
858020	20	Malha de filtro			

10. TERMOS DE GARANTIA

A Bremen Importadora de Equipamentos para Lubrificação Ltda. fornece a garantia para medidor digital em linha, código Bremen 8580, contra qualquer defeito de fabricação que se apresente no período de 06 meses, contados a partir da data da emissão da Nota Fiscal de venda ao consumidor.

Qualquer defeito que for constatado neste produto deve ser imediatamente contatado o local de aquisição munido deste termo de garantia e Nota Fiscal de aquisição do mesmo (o endereço e telefone do local de aquisição constam em sua Nota Fiscal de compra).

Em caso de dúvida favor contatar-nos pelo endereço eletrônico: assistencia@bremenimportadora.com.br e pelo telefone **0800 771 0100**.

Esta garantia abrange a substituição de peças que apresentarem defeitos constatados como sendo de fabricação, além da mão de obra utilizada no respectivo reparo.

A garantia perderá a validade quando:

1. Houver remoção / alteração do número de série ou da etiqueta de identificação do produto;
2. O produto for ligado em tensão diferente da qual foi destinado;
3. O produto sofrer maus tratos, descuidos ou ainda sofrer alterações, modificações ou consertos feitos por pessoas ou entidades não credenciadas pela Bremen Importadora;
4. O defeito for causado por acidente ou má utilização do produto pelo consumidor.

A garantia não cobre:

1. Despesas de deslocamento e/ou envio do produto para reparo;
2. Despesas com desinstalação e/ou instalação do produto;
3. Produtos ou peças danificadas devido a acidentes no transporte e/ou manuseio, riscos ou atos e efeitos da natureza;
4. Mau funcionamento ou falhas decorrentes de problemas de fornecimento de energia elétrica;
5. Utilização incorreta do produto, ocasionando trincas, corrosão, riscos ou deformação do produto, danos em partes ou peças;
6. Limpeza inadequada com utilização de produtos químicos, solventes, esponjas de aço, água e produtos abrasivos;
7. Remoção e queda de peças durante a instalação ou manuseio do produto;
8. Uso de embalagem inadequada no envio do produto para reparo;
9. Produtos danificados pelo mau uso.

Este termo de garantia é válido apenas para produtos comercializados e utilizados em território brasileiro. Preserve a Nota Fiscal de aquisição do produto e este termo de garantia.

Modelo: _____

Número de Série: _____

Nº da Nota Fiscal (Consumidor): _____

Nome Fornecedor: _____

Bremen Importadora de Equip. p/ Lubrificação Ltda.
Av. Ely Corrêa, 2083 – Gravataí, RS – CEP 94180-212 – Donna Mercedes
Fone: (51) 3201.0132 – Fax: (51) 3201.0133 – Assist. técnica: 0800 771 0100
www.bremenimportadora.com.br – assistencia@bremenimportadora.com.br