



# MEDIDOR MECÂNICO 4 DIGITOS 1"

MEDIÇÃO



COD.:

**7811**

**7812**

**SUMÁRIO:**

<b>ORIENTAÇÕES GERAIS:</b> .....	<b>1</b>
<b>UTILIZAÇÃO CONFORME FINS PREVISTOS:</b> .....	<b>2</b>
<b>DETALHES DO PRODUTO:</b> .....	<b>2</b>
<b>ESPECIFICAÇÕES TÉCNICAS:</b> .....	<b>3</b>
<b>INSTALAÇÃO E OPERAÇÃO:</b> .....	<b>3</b>
<b>MANUTENÇÃO E CUIDADOS:</b> .....	<b>3</b>
<b>SOLUÇÃO DE PROBLEMAS:</b> .....	<b>4</b>
<b>VISTA EXPLODIDA:</b> .....	<b>5</b>
<b>TERMOS DE GARANTIA:</b> .....	<b>1</b>

**ORIENTAÇÕES GERAIS:**

- Referências ilustrativas:

<b>SIMBOLOGIA:</b>	<b>SIGNIFICADO:</b>	<b>INSTRUÇÃO:</b>
	<b>LEIA O MANUAL DE INSTRUÇÃO</b>	<b>LEIA AS DEVIDAS INSTRUÇÕES ANTES DE OPERAR O EQUIPAMENTO</b>
	<b>IMPORTANTE!</b>	<b>INFORMAÇÃO IMPORTANTE REFERENTE AO PRODUTO E/OU RECOMENDAÇÕES DE USO</b>
	<b>ATENÇÃO!</b>	<b>ATENÇÃO DURANTE A OPERAÇÃO: RISCO DE MORTE OU FERIMENTOS</b>
	<b>UTILIZE OS EPIs APROPRIADOS</b>	<b>UTILIZAÇÃO DE EPIs APROPRIADOS DE ACORDO COM A OPERAÇÃO E MANUSEIO DO PRODUTO</b>
	<b>PROÍBIDO FOGO</b>	<b>PROÍBIDO MANUSEIO DE ARTIFÍCIOS INFLAMÁVEIS E/OU FLAMEJANTES PRÓXIMO AO PRODUTO</b>
	<b>PROIBIDO FUMAR</b>	<b>PROÍBIDO FUMAR PRÓXIMO AO PRODUTO</b>
	<b>RISCO DE DESCARGA ELÉTRICA</b>	<b>RISCO DE DESCARGA ELÉTRICA OCASIONANDO FERIMENTOS OU MORTE</b>
	<b>RISCO DE EXPLOSÃO</b>	<b>RISCO DE EXPLOSÃO OCASIONANDO FERIMENTOS OU MORTE</b>
	<b>RISCO DE INCÊNDIO</b>	<b>RISCO DE INCÊNDIO OCASIONANDO FERIMENTOS OU MORTE</b>

## UTILIZAÇÃO CONFORME FINS PREVISTOS:

- O cumprimento das instruções de operação também faz parte do conceito de uso de acordo com os fins previstos.
- Qualquer outra utilização para além da finalidade prevista (outros meios, uso da força) ou alterações por iniciativa própria (modificações, peças sobressalentes não genuínas) podem originar riscos e não são consideradas utilizações para os fins previstos. A responsabilidade pelos danos causados por utilizações divergentes dos fins previstos recai sobre a empresa operadora.
- Nunca realize qualquer tipo de manutenção com o equipamento ligado. Reparos e manutenções só devem ser realizados por pessoal técnico qualificado. Para reparos ou substituições, utilizar somente peças genuínas, caso contrário cessa a garantia.
- Leia com atenção o manual de instruções antes de iniciar qualquer operação ao equipamento.
- Acionar equipamento somente após certificar-se que o mesmo esteja corretamente instalado conforme normas de segurança. Respeite as leis e regulamentações nacionais e locais.
- Este produto foi projetado e construído em observância dos requisitos específicos relativos à segurança e à saúde. Apesar de tudo, este produto ainda pode constituir uma fonte de riscos, nomeadamente se não for utilizado em conformidade com os fins previstos ou sem os cuidados necessários.
- Mantenha crianças e espectadores afastados durante a operação do equipamento.
- Se durante a utilização ocorrer alguma queda ou quebra de alguma parte do equipamento, cesse imediatamente a operação.
- Recomenda-se a utilização de EPIs para a segurança do operador durante o uso do equipamento.

## DETALHES DO PRODUTO:

Os Medidores Mecânicos Bremen foram projetados e desenvolvidos para **registrar** a quantia de combustível transferido de um recipiente a outro, auxiliando o operador com o **controle** de seu abastecimento. Os produtos são compostos por uma carcaça metálica, oferecendo **maior resistência**, e uma capa plástica de proteção das engrenagens numeradas, aliado a um modo de operação por disco oscilante, onde ao ter sua câmara preenchida, ocorre o movimento do disco e a contabilização pelas engrenagens numeradas.



**ESPECIFICAÇÕES TÉCNICAS:**

MODELO	7811	7812*
QUANTIDADE DE DÍGITOS	4 Dígitos – Registro <b>Parcial</b>	
	8 Dígitos – Registro <b>Total</b>	
SISTEMA DE MEDIÇÃO	Disco Oscilante	
APLICAÇÃO	Diesel, Óleo Vegetal, Biodiesel (até B100) e Querosene	
VAZÃO	20 a 120 L/min	
PRESSÃO DE OPERAÇÃO	3,5 Bar	
PRECISÃO	+/- 1%	
REPETIÇÃO	+/- 0.3%	
CONEXÕES	1" BSP	
DIMENSÕES	150 x 200mm	
PESO	2 kg	2,1 kg

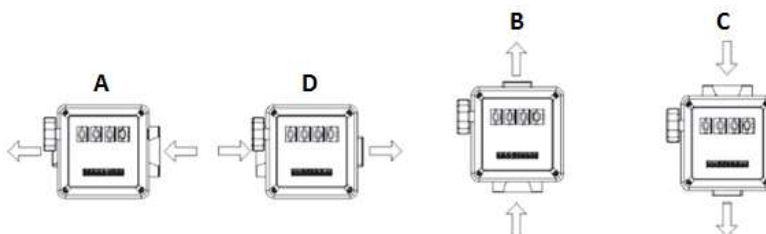
\*O modelo 7812 acompanha filtro acoplado à entrada.

**INSTALAÇÃO E OPERAÇÃO:**

Os numeradores mecânicos podem ser instalados em diversas posições, sendo alimentados por dutos, mangueiras ou acoplados diretamente à bomba. O equipamento possui uma direção de fluxo pré-fixada, indicada por uma seta gravada em sua carcaça, e é normalmente fornecido na configuração padrão **(A)**.

Os numeradores e a câmara podem ser rotacionadas a cada 90° em relação ao corpo para que seja alterado para as demais configurações ilustradas **(B, C e D)**, basta efetuar a retirada dos parafusos de fixação M5 para efetuar a alteração.

Após instalar o numerador à sua linha de abastecimento, e calibra-lo se necessário, o mesmo já está pronto para uso.



**i** *Apenas o registro parcial de litros pode ser zerado, não o registro total.*

**⚡** *A entrada de partículas sólidas na câmara de medição pode causar obstrução e problemas no funcionamento do numerador. Providencie sempre a filtragem prévia, anterior à entrada do fluido.*

**i** *Este medidor requer uma vazão mínima de 20 litros por minuto, sendo assim, é recomendada a utilização de bombas elétricas e/ou manuais para seu acionamento.*  
***Fica vedada a utilização por força da gravidade.***

**MANUTENÇÃO E CUIDADOS:**

- Certifique-se de que o fluido transferido é de boa qualidade e não possui impurezas.
- Caso necessário, efetue a limpeza das partes com uma escova macia ou ferramenta pequena, tomando o cuidado de não danificar o disco oscilante e demais peças do numerador.

## CALIBRAÇÃO (AFERIÇÃO):

O procedimento de calibração, é indicado para quando for constatado que a quantidade de líquido mensurada pelo medidor está diferente da quantidade real dispersada pelo gatilho.

A quantidade parcial será mostrada nos numeradores parciais (**ref.: 1**), a qual pode ser zerada quando desejado, sendo antes ou após abastecimento.

Para zerar a quantidade parcial, deve-se utilizar o botão zerador (**ref.: 3**).

Por outro lado, a quantidade total (**ref.: 2**) não pode ser zerada, tornando-se o registro de quanto o medidor já mensurou de líquido.



- **Quando o volume de combustível é maior do que o abastecido:**

- Remova o parafuso tampão para ter acesso ao parafuso aferidor e, posteriormente, gire o mesmo **em sentido horário** (para a direita), para diminuir o volume de combustível. Após a operação, reponha o parafuso tampão para evitar qualquer tipo de vazamento durante o teste.

- **Quando o volume de combustível é maior do que o abastecido:**

- Remova o parafuso tampão para ter acesso ao parafuso aferidor e, posteriormente, gire o mesmo **em sentido anti-horário** (para a esquerda), para aumentar o volume de combustível. Após a operação, reponha o parafuso tampão para evitar qualquer tipo de vazamento durante o teste.



Para efetuar o procedimento instruído acima, o numerador parcial deve estar zerado.



O parafuso aferidor é encontrado na parte superior traseira do numerador, próximo a conexão.



A operação deve ser efetuada com o motor da bomba desligado, e, após a realização do procedimento, deve-se ligá-la para novos testes.



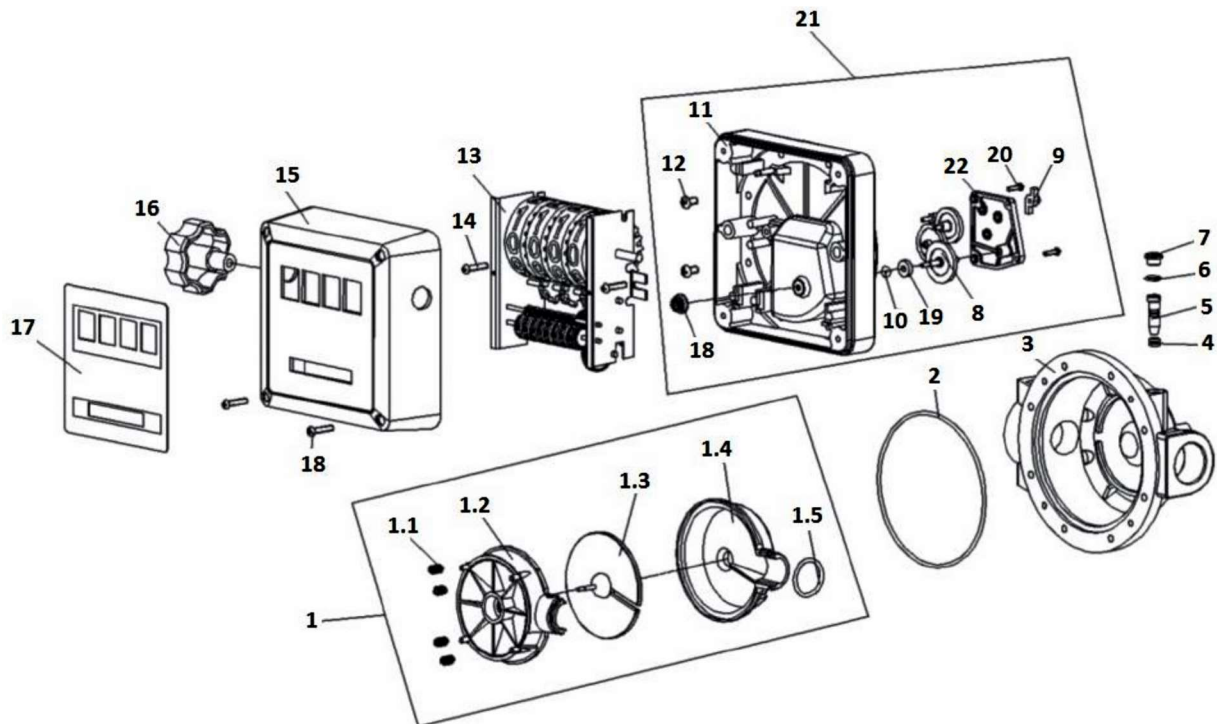
Recomenda-se que o procedimento seja feito em um recipiente de, no mínimo, 20L aferido pelo INMETRO.

## SOLUÇÃO DE PROBLEMAS:

PROBLEMA	CAUSA	SOLUÇÃO
VAZÃO BAIXA OU INEXISTENTE	Passagem obstruída	Verifique sua instalação e o interior do numerador procurando por impurezas e efetue a limpeza, caso necessário.
	Pressão insuficiente	Verifique a instalação do produto e ajuste o modo de transferência, caso necessário.
		Verifique a pressão fornecida ao medidor, se está conforme indicado nas especificações.
PRECISÃO INSATISFATÓRIA	Medidor fora de aferição	Efetue o procedimento de aferição.
	Disco oscilante obstruído	Abra o numerador e efetue a limpeza da câmara.
	Presença de ar no fluido	Identifique e elimine os vazamentos e entradas de ar na linha de sucção.



## VISTA EXPLODIDA:



CÓDIGO BREMEN	Nº DE REF.:	DESCRIÇÃO	QTD
781110	1	Câmara de Medição Completa	1
7688111	1.1	Mola Cilíndrica	4
7688112	1.2	Tampa Superior da Câmara	1
7688113	1.3	Disco Oscilante	1
7688114	1.4	Tampa Inferior da Câmara	1
7688115	1.5	Anel O'ring 23,47 x 2,62mm	1
318116	2	Anel O'ring 110 x 72 x 3,53mm	1
768809	3	Corpo Inferior do Medidor	1
318123	4	Anel O'ring 4,47 x 1,78mm	1
781112	5	Parafuso de Aferição	1
318125	6	Anel O'ring 9,25 x 1,78mm	1
781114	7	Tampão do Parafuso Aferidor	1
7688008	8	Engrenagem de Transmissão	1
7688009	9	Base da Engrenagem	1
7688010	10	Bísel de Vedação	1
781108	11	Carcaça Intermediária	1
4807	12	Parafuso M5 x 16mm	8
781106	13	Numerador Mecânico Completo	1
318105	14	Parafuso M4 x x20mm	2
781103	15	Tampa Frontal	1
781102	16	Botão Zerador	1
781101	17	Adesivo Frontal p/ 4 Dígitos	1
781118	18	Engrenagem Cônica	1
781119	19	Vedação da Tampa	1
9004572	20	Parafuso M3 x 10mm	4
781109	21	Conjunto Intermediário Completo	1
768822	22	Tampa da Base da Engrenagem	1

## **TERMOS DE GARANTIA:**

A Bremen Importadora de Equipamentos para Lubrificação Ltda. fornece a garantia para o produto: **MEDIDOR MECANICO 4 DÍGITOS (Cod.: 7811 / 7812)**, contra qualquer defeito de fabricação que se apresente no período de **9 meses**, contados a partir da data da emissão da Nota Fiscal de venda ao consumidor final, **sendo agregado ao período de 90 dias (3 meses) impostos pelo Art. 26 do Código de Defesa do Consumidor (Lei 8.078/90), totalizando 12 meses.**

Qualquer defeito que for constatado neste produto deve ser imediatamente comunicado ao local de aquisição munido deste termo de garantia e Nota Fiscal de aquisição do mesmo (o endereço e telefone do local de aquisição constam em sua Nota Fiscal de compra).

Em caso de dúvida, contate-nos através do endereço eletrônico: [assistencia@bremenimportadora.com.br](mailto:assistencia@bremenimportadora.com.br) e/ou pelo telefone **0800 771 0100**.

Esta garantia abrange a substituição de peças do produto que apresente defeitos constatados como sendo de fabricação, além da mão de obra utilizada no respectivo reparo.

## **PROCEDIMENTO PARA SOLICITAÇÃO:**

Ocorrendo falha no produto dentro do prazo de garantia, o cliente poderá acionar a garantia no local de compra do produto, em qualquer Assistência Técnica Autorizada, diretamente através do telefone: **0800-771-0100** ou e-mail: [assistencia@bremenimportadora.com.br](mailto:assistencia@bremenimportadora.com.br), ou pelo nosso site oficial: [www.bremenimportadora.com.br](http://www.bremenimportadora.com.br), mediante a apresentação dos seguintes documentos:

- Nota Fiscal ou Cupom Fiscal de Aquisição do Produto;
- Descrição completa e detalhada do defeito ocorrido, incluindo mídias (fotos e vídeos).

Os locais de *Assistências Técnicas Autorizadas* podem ser consultados através do site oficial da Bremen.

## **A GARANTIA PERDERÁ A VALIDADE QUANDO:**

1. Houver remoção / alteração do número de série ou da etiqueta de identificação do produto;
2. O produto for ligado em tensão diferente da qual foi destinado;
3. O produto sofrer maus tratos, descuidos ou ainda sofrer alterações, modificações ou consertos feitos por pessoas ou entidades não credenciadas pela Bremen Importadora;
4. O defeito for causado por acidente ou má utilização do produto pelo consumidor.

## **A GARANTIA NÃO COBRIRÁ:**

1. Despesas de deslocamento e/ou envio do produto para reparo em terceiros e/ou credenciados;
2. Despesas com desinstalação e/ou instalação do produto;
3. Produtos ou peças danificadas devido a acidentes no transporte e/ou manuseio, riscos ou atos e efeitos da natureza;
4. Mau funcionamento ou falhas decorrentes de problemas de fornecimento de energia elétrica;
5. Utilização incorreta do produto, ocasionando trincas, corrosão, riscos ou deformação do produto, danos em partes ou peças;
6. Limpeza inadequada com utilização de produtos químicos, solventes, esponjas de aço, água e produtos abrasivos;
7. Remoção e queda de peças durante a instalação ou manuseio do produto;
8. Uso de embalagem inadequada no envio do produto para reparo;
9. Defeitos e danos causados por agentes naturais (enchente, maresia, descarga elétrica e outros) ou exposição excessiva ao calor.

Este termo de garantia é válido apenas para produtos comercializados e utilizados em território brasileiro. Preserve a Nota Fiscal de aquisição do produto e este termo de garantia.

**Bremen Importadora de Equip. p/ Lubrificação Ltda.**  
**Av. Ely Corrêa, 2083 – Gravataí, RS – CEP 94180-212 – Dona Mercedes**  
**Fone: (51) 3201.0132 - Assist. Técnica: 0800 771 0100**  
**[www.bremenimportadora.com.br](http://www.bremenimportadora.com.br) - [assistencia@bremenimportadora.com.br](mailto:assistencia@bremenimportadora.com.br)**