



PALETEIRA HIDRAULICA - 2.5 T / 3.0 T

TRAÇÃO, LEVANTE E MOVIMENTAÇÃO



9840

98401

9885

98851

COD.:

SUMÁRIO:

ORIENTAÇÕES GERAIS:	1
UTILIZAÇÃO CONFORME FINS PREVISTOS:	2
DETALHES DO PRODUTO:	2
ESPECIFICAÇÕES TÉCNICAS:	2
INSTALAÇÃO E OPERAÇÃO:	2
MANUTENÇÃO E CUIDADOS:	3
SOLUÇÃO DE PROBLEMAS:	6
VISTA EXPLODIDA:	7
TERMOS DE GARANTIA:	10

ORIENTAÇÕES GERAIS:

- Referências ilustrativas:

SIMBOLOGIA:	SIGNIFICADO:	INSTRUÇÃO:
	LEIA O MANUAL DE INSTRUÇÃO	LEIA AS DEVIDAS INSTRUÇÕES ANTES DE OPERAR O EQUIPAMENTO
	IMPORTANTE!	INFORMAÇÃO IMPORTANTE REFERENTE AO PRODUTO E/OU RECOMENDAÇÕES DE USO
	ATENÇÃO!	ATENÇÃO DURANTE A OPERAÇÃO: RISCO DE MORTE OU FERIMENTOS
	UTILIZE OS EPIS APROPRIADOS	UTILIZAÇÃO DE EPIS APROPRIADOS DE ACORDO COM A OPERAÇÃO E MANUSEIO DO PRODUTO
	PROÍBIDO FOGO	PROÍBIDO MANUSEIO DE ARTIFÍCIOS INFLAMÁVEIS E/OU FLAMEJANTES PRÓXIMO AO PRODUTO
	PROIBIDO FUMAR	PROÍBIDO FUMAR PRÓXIMO AO PRODUTO
	RISCO DE DESCARGA ELÉTRICA	RISCO DE DESCARGA ELÉTRICA OCASIONANDO FERIMENTOS OU MORTE
	RISCO DE EXPLOSÃO	RISCO DE EXPLOSÃO OCASIONANDO FERIMENTOS OU MORTE
	RISCO DE INCÊNDIO	RISCO DE INCÊNDIO OCASIONANDO FERIMENTOS OU MORTE

UTILIZAÇÃO CONFORME FINS PREVISTOS:

- O cumprimento das instruções de operação também faz parte do conceito de uso de acordo com os fins previstos.
- Qualquer outra utilização para além da finalidade prevista (outros meios, uso da força) ou alterações por iniciativa própria (modificações, peças sobressalentes não genuínas) podem originar riscos e não são consideradas utilizações para os fins previstos. A responsabilidade pelos danos causados por utilizações divergentes dos fins previstos recai sobre a empresa operadora.
- Nunca realize qualquer tipo de manutenção com o equipamento ligado. Reparos e manutenções só devem ser realizados por pessoal técnico qualificado. Para reparos ou substituições, utilizar somente peças genuínas, caso contrário cessa a garantia.
- Leia com atenção o manual de instruções antes de iniciar qualquer operação ao equipamento.
- Acionar equipamento somente após certificar-se que o mesmo esteja corretamente instalado conforme normas de segurança. Respeite as leis e regulamentações nacionais e locais.
- Este produto foi projetado e construído em observância dos requisitos específicos relativos à segurança e à saúde. Apesar de tudo, este produto ainda pode constituir uma fonte de riscos, nomeadamente se não for utilizado em conformidade com os fins previstos ou sem os cuidados necessários.
- Mantenha crianças e espectadores afastados durante a operação do equipamento.
- Se durante a utilização ocorrer alguma queda ou quebra de alguma parte do equipamento, cesse imediatamente a operação.
- Recomenda-se a utilização de EPIs para a segurança do operador durante o uso do equipamento.

DETALHES DO PRODUTO:

As paleteiras Bremen são ideais para **utilização profissional**, auxiliando em qualquer necessidade de transporte manual de **cargas de até 3 toneladas**.

Contando com um corpo de aço, provendo maior resistência à estrutura, e **rodas duplas em PU ou Nylon**, facilitando a mobilidade e atrito das rodas com o chão e provendo menor ruído durante a movimentação.

ESPECIFICAÇÕES TÉCNICAS:

MODELO:	9840	98401	9885	98851
NORMA / CONSTRUÇÃO:	GB/T 26947-2011			
CAPACIDADE MÁX. DE CARGA:	2.5 Toneladas		3.0 Toneladas	
DIMENSÕES:				
CENTRO DE CARGA:	600 mm			
ALTURA MÍNIMA DE ELEVAÇÃO:	85 mm			
ALTURA MÁXIMA DE ELEVAÇÃO:	195 mm			
CURSO TOTAL:	110 mm			
GARFOS:	685 x 1.220 mm			
RODAS TRASEIRAS:	180 x 50 mm			
RODAS DIANTEIRAS:	80 x 70 mm			
RAIO DE GIRO:	1.400 mm			
DIÂMETRO DO PISTÃO:	31.5 mm		35 mm	
DIMENSÕES GERAIS:	685 x 1.220 x 85mm			
CAPACIDADE DE ÓLEO:	410 ml			
CONSTRUÇÃO:				
ÓLEO HIDRÁULICO:	ISO VG-68			
ESTRUTURA:	Aço Q235			
RODAS:	Nylon	PU	Nylon	PU
PESO:	70 Kg	73 Kg	72 Kg	75 Kg

INSTALAÇÃO E OPERAÇÃO:

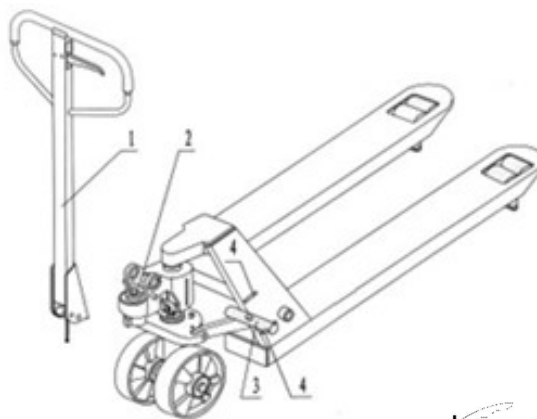
1. MONTAGEM DOS GARFOS:



**NÃO RETIRE A TRAVA DE SEGURANÇA ATÉ QUE A INSTALAÇÃO SEJA FINALIZADA!
MANTENHA A ALAVANCA EM POSIÇÃO DE "ELEVAÇÃO".**

- a. Com a ajuda de um saca-pino e um martelo, retire um dos pinos elásticos (direito ou esquerdo) para a retirada do eixo.
- b. Posicione o braço junto a estrutura da paleteira, alinhando o encaixe do eixo.
- c. Reponha o eixo entre o braço e a estrutura.
- d. Passe a corrente da longa haste pelo orifício vazado do eixo e posicione a extremidade no encaixe do pedal de alívio.
- e. Com o auxílio de um martelo, reponha o pino elástico para a fixação do eixo.
- f. Retire a trava de segurança e sua paleteira está pronta para utilização.

1. Braço / Manípulo.
2. Trava de Segurança.
3. Eixo.
4. Pino Elástico.



2. ELEVAÇÃO:

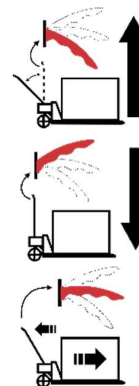
- Coloque a alavanca do manípulo na posição inferior (para baixo) e bombeie o pistão movimentando o manípulo para baixo.

3. REDUÇÃO:

- Pressione a alavanca do manípulo (para cima) até que os garfos retornem à posição desejada.

4. TRANSPORTE:

- Para transporte de carga, mantenha a alavanca do manípulo em posição neutra (central).



ANTES DE UTILIZAR, EXAMINE CUIDADOSAMENTE O EQUIPAMENTO, VERIFICANDO SE O MESMO APRESENTA ALGUMA ANOMALIA OU NÃO CONFORMIDADE DE FUNCIONAMENTO.

MANUTENÇÃO E CUIDADOS:

- Verifique o óleo do pistão a cada 6 meses.
 - Em caso de necessidade de troca, recomenda-se a utilização do **óleo hidráulico ISO VG32**, com viscosidade de 30 cSt em 40°C.
 - O volume total do pistão é de **0.41L**.
- Os eixos e rolamentos já vêm lubrificados com graxa de ótima qualidade, sendo necessário apenas manter a lubrificação das partes necessárias.

• RETIRADA DE AR DO SISTEMA HIDRÁULICO:

Ao decorrer do tempo pode haver entrada de ar no sistema hidráulico, isso pode causar problemas no funcionamento do pistão, como a perda de sustentação. Para a retirada do ar do sistema hidráulico, basta seguir os passos abaixo:

1. Coloque a alavanca do manípulo na posição **“REDUÇÃO”**.
2. Faça o movimento de elevação (para cima e para baixo), com a alavanca acionada, por cerca de 30s.
3. Coloque a alavanca do manípulo em posição de **“ELEVAÇÃO”** e repita o movimento de elevação de carga.

Obs.: Caso o problema persista, efetue o procedimento novamente até que o equipamento volte a funcionar.

• AJUSTE DA VÁLVULA DE ALÍVIO:

Ao decorrer do tempo e uso do equipamento, por motivos de desgaste e/ou substituição de peças, pode-se encontrar alguns problemas de elevação ou redução do pistão hidráulico. Para isso, pode-se efetuar a regulagem da válvula de alívio seguindo os passos abaixo:

Quando o garfo descer enquanto a manopla encontra-se na posição neutra, gire a porca trava em sentido anti-horário, até que o garfo permaneça estável.

Quando o garfo permanecer estável ao posicionar a alavanca no modo de “REDUÇÃO”, gire a porca trava em sentido anti-horário até que o garfo torne a descer.

Quando o garfo não elevar ao posicionar a alavanca no modo de “ELEVAÇÃO”, gire a porca trava em sentido horário até que o garfo levante.

INSTRUÇÕES DE SEGURANÇA PARA O USO DO EQUIPAMENTO

- A. Leia e compreenda o manual antes de operar o equipamento. O uso por pessoas não instruídas pode causar acidentes.
- B. Utilize apenas peças originais para garantir a segurança e o funcionamento adequado.
- C. Antes de movimentar o equipamento, verifique se a carga está corretamente posicionada, centralizada, estável e apoiada sobre os dois garfos.
- D. Nunca ultrapasse a capacidade máxima de carga, pois isso pode danificar o equipamento e colocar o operador em risco.
- E. O equipamento deve ser usado apenas em superfícies planas, firmes e sem irregularidades, como buracos, degraus ou desníveis.
- F. É proibido transportar pessoas com este equipamento.
- G. O descumprimento das normas de segurança, a falta de atenção ou o uso incorreto podem levar a acidentes graves.
- H. Sempre utilize os dois garfos para levantar e transportar cargas. O uso de apenas um garfo pode desequilibrar a carga, danificar o equipamento e causar acidentes.

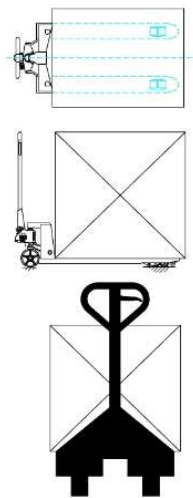
- I. Posicione os garfos completamente dentro do palete, garantindo que a carga esteja equilibrada e centralizada. Evite manter a carga elevada por tempo prolongado.
- J. Não utilize o equipamento para cargas que não estejam devidamente paletizadas, pois isso pode causar danos estruturais.
- K. Quando não estiver em uso, mantenha o pistão totalmente abaixado.
- L. Mantenha o equipamento limpo e lubrificado para garantir seu bom funcionamento e durabilidade.
- M. Treine o operador sobre o uso correto, manutenção preventiva e medidas de segurança necessárias.



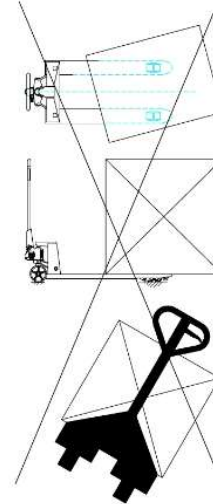
SEGUIR ESSAS ORIENTAÇÕES É ESSENCIAL PARA GARANTIR A SEGURANÇA DO OPERADOR E A LONGA VIDA ÚTIL DO EQUIPAMENTO.

- Certifique-se de que a carga será devidamente alocada sobre o equipamento, evitando possíveis danos a estrutura e riscos a integridade física do operador e do produto.

MODO CORRETO:



MODO INCORRETO:



INDICADO PARA MOVIMENTAÇÃO DE CARGAS ACONDICIONADAS EM PALETES. UTILIZAR SOMENTE EM PISOS PLANOS, RÍGIDOS, LIVRES DE RANHURAS, DEGRAUS, RESSALTOS OU IRREGULARIDADES.



ARMAZENE O EQUIPAMENTO EM AMBIENTE SECO E AREJADO, LIVRE DE UMIDADE E GASES CORROSIVOS. MANTENHA PROTEGIDO DA CHUVA E UMIDADE. APÓS O USO, RECOMENDA-SE LIMPAR O PRODUTO.



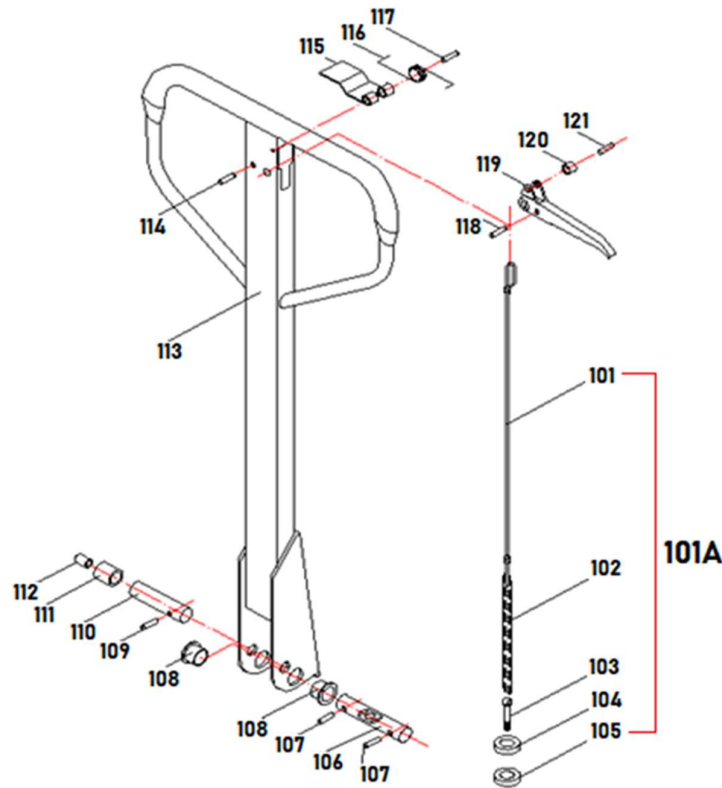
UTILIZE EPI (EQUIPAMENTO DE PROTEÇÃO INDIVIDUAL) COMO: ÓCULOS DE SEGURANÇA, LUVAS DE PROTEÇÃO E PROTETOR AUDITIVO DURANTE A UTILIZAÇÃO DO EQUIPAMENTO.

SOLUÇÃO DE PROBLEMAS:

PROBLEMA	CAUSA	SOLUÇÃO
GARFOS CEDENDO À CARGA SOBREPOSTA	Baixo nível ou falta de óleo	Efetue a reposição de óleo.
	Ar no sistema hidráulico	Efetue o procedimento de retirada de ar do sistema.
	Impurezas presentes no óleo fazendo com que a válvula de alívio não feche corretamente	Efetue a substituição do óleo.
	Ranhuras na camisa do pistão ou no próprio	Efetue a substituição do pistão hidráulico.
PISTÃO SEM FORÇA PARA ELEVACÃO	Presença de ar no sistema hidráulico	Efetue o procedimento de retirada de ar do sistema.
	Baixo nível ou falta de óleo	Efetue a reposição de óleo.
	Impurezas presentes no óleo fazendo com que a válvula de alívio não feche corretamente	Efetue a substituição do óleo.
	Válvula de alívio aberta	Feche ou efetue o ajuste da válvula, caso necessário.
	Presença de ar no sistema hidráulico	Efetue o procedimento de retirada de ar do sistema.
PISTÃO NÃO DESCE	Pistão hidráulico danificado	Efetue a substituição do pistão hidráulico.
	Porca trava da longa haste fora de posição na válvula de alívio.	Efetue o ajuste da válvula.
VAZAMENTO NO PISTÃO	Vedações desgastadas e/ou danificadas	Efetue a substituição das vedações.
	Ranhuras na camisa ou no pistão	Efetue a substituição do pistão hidráulico.

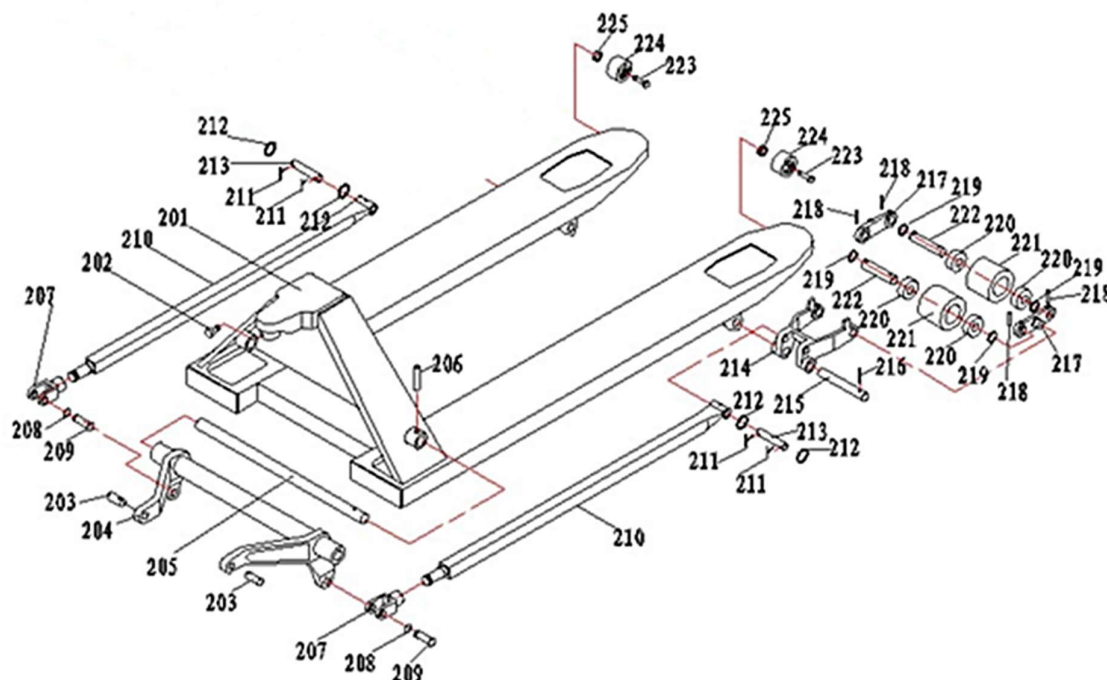
VISTA EXPLODIDA:

Manípulo - Geral:



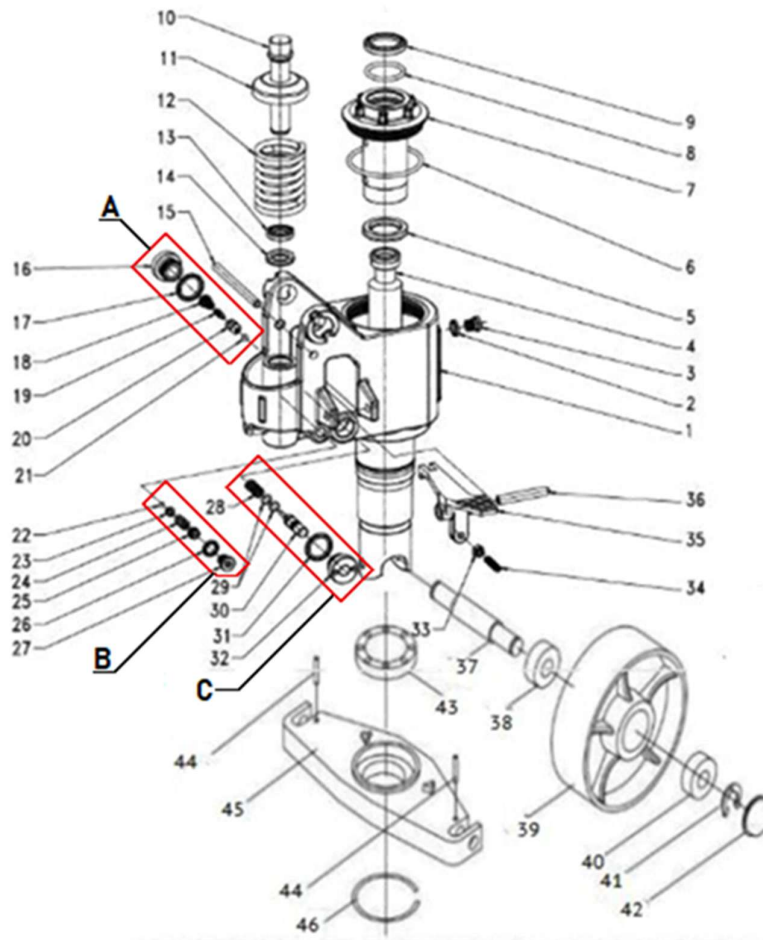
CODIGO BREMEN:	Nº DE REF.:	DESCRIÇÃO:	QTD.:
2319101	101-A	Conjunto da Haste	1
x	101	Haste Conectora	1
x	102	Corrente da Haste	1
x	103	Trava da Haste	1
4815	104	Porca Hexagonal M5	1
491	105	Contraporca M5	1
9840106	106	Eixo Posicionador	1
2319320	107	Pino Elástico 5 x 30mm	2
9840108	108	Bucha do Eixo do Manípulo	2
2319320	109	Pino Elástico 5 x 25mm	1
9840110	110	Eixo do Rolete	1
9840111	111	Rolete	1
9840112	112	Bucha do Rolete	1
9840113	113	Manípulo	1
7539222	114	Pino Elástico 6 x 30mm	1
2319113	115	Dobradiça do Gatilho	1
2319114	116	Mola da Dobradiça	1
231041	117	Pino Elástico 4 x 30mm	1
529424	118	Gatilho do Manípulo	1
2319117	119	Pino Elástico 4 x 10mm	1
2319118	120	Bucha do Gatilho	1
9100052	121	Pino Elástico 4 x 16m	1

Estrutura - Geral:



CODIGO BREMEN:	Nº DE REF.:	DESCRIÇÃO:	QTD.:
2324201	201	Estrutura dos Garfos	1
7539202	202	Parafuso Allen M8 x 15m	1
9840203	203	Eixo de Conexão da Estrutura	2
9840204	204	Braço de Acionamento	1
9840205	205	Eixo do Braço de Acionamento	1
231075	206	Anel Elástico 20mm	1
9840207	207	Forquilha da Haste de Impulso	2
188019	208	Arruela M16	2
9840209	209	Eixo de Conexão da Haste de Impulso	2
9840210	210	Haste de Impulso	2
2319320	211	Pino Elástico 5 x 30mm	4
9100076	212	Anel de Retenção 16mm	4
9840213	213	Eixo Dianteiro da Haste de Impulso	4
9840214	214	Suporte das Rodas Dianteiras	2
9840215	215	Eixo Posicionador do Suporte	2
2319320	216	Pino Elástico 5 x 30mm	2
9840217	217	Chapa Conectora	4
2319320	218	Pino Elástico 5 x 30mm	8
7539217	219	Arruela 20 x 28 x 2mm	8
7539219	220	Rolamento 6204	8
9885021	221	Rodas Frontais 71x75mm – PU	4
9840222	222	Eixo das Rodas Frontais	4
9006400	223	Parafuso Hexagonal M6 x 40mm	2
9840224	224	Roda de Apoio	2
1312	225	Porca M6	2

Unidade Hidráulica:



• 9840 / 98401:

CÓDIGO BREMEN:	Nº DE REF.:	DESCRIÇÃO:	QTD.:
9840000	-	Conjunto: Unidade Hidráulica	1
984001	1	Estrutura da Unidade Hidráulica	1
3068	2	Arruela Trava M10	1
984003	3	Parafuso Allen M10 x 10mm	1
984004	4	Pistão de Acionamento	1
984005	5	O'ring 35 x 45 x 6mm	1
984006	6	O'ring 69 x 2.65mm	1
948007	7	Tampa do Cilindro	1
984008	8	O'ring 34.5 x 3.55mm	1
984009	9	Anel Raspador 35 x 43 x 5/6.5mm	1
984010	10	Núcleo do Hidráulico	1
984011	11	Núcleo da Mola de Compressão	1
984012	12	Mola de Compressão do Hidráulico	1
984013	13	Anel Raspador 18 x 26 x 4.5/6mm	1
231017	14	Gaxeta 18 x 26 x 5mm	1
984015	15	Trava de Segurança	1
9840011	A	Válvula de Acionamento do Pistão (Conjunto #1)	1
9840012	B	Conjunto da Válvula de Alívio	1
9840013	C	Válvula de Acionamento do Pistão (Conjunto #2)	1

CÓDIGO BREMEN:	Nº DE REF.:	DESCRIÇÃO:	QTD.:
3091	33	Porca M8	1
7539327	34	Parafuso de Ajuste do Pedal (M6x25mm)	1
2319319	35	Pedal de Acionamento da Válvula de Alívio	1
7539222	36	Pino Elástico 6 x 30mm	1
984037	37	Eixo das Rodas	1
7539219	38	Rolamento 6204	1
525872	39	Roda Traseira - PU	1
7539219	40	Rolamento 6204	1
7539313	41	Anel de Retenção 25mm	1
984042	42	Capa de Proteção do Rolamento	1
2319315	43	Rolamento 51111	1
2319320	44	Pino Elástico 5 x 30mm	1
984045	45	Base do Pistão	1
7539339	46	Anel de Retenção do Eixo 55mm	1

• 9885 / 98851:

CÓDIGO BREMEN:	Nº DE REF.:	DESCRIÇÃO:	QTD.:
9885000	-	Conjunto: Unidade Hidráulica	1
988501	1	Estrutura da Unidade Hidráulica	1
3068	2	Arruela Trava M10	1
984003	3	Parafuso Allen M10 x 10mm	1
988504	4	Pistão de Acionamento	1
988505	5	O'ring 31.5 x 43.5 x 6mm	1
984006	6	O'ring 69 x 2.65mm	1
948007	7	Tampa do Cilindro	1
984008	8	O'ring 34.5 x 3.55mm	1
984009	9	Anel Raspador 35 x 43 x 5/6.5mm	1
984010	10	Núcleo do Hidráulico	1
984011	11	Núcleo da Mola de Compressão	1
984012	12	Mola de Compressão do Hidráulico	1
984013	13	Anel Raspador 18 x 26 x 4.5/6mm	1
231017	14	Gaxeta 18 x 26 x 5mm	1
984015	15	Trava de Segurança	1
9840011	A	Válvula de Acionamento do Pistão (Conjunto #1)	1
9840012	B	Conjunto da Válvula de Alívio	1
9840013	C	Válvula de Acionamento do Pistão (Conjunto #2)	1
3091	33	Porca M8	1
7539327	34	Parafuso de Ajuste do Pedal (M6x25mm)	1
2319319	35	Pedal de Acionamento da Válvula de Alívio	1
7539222	36	Pino Elástico 6 x 30mm	1
984037	37	Eixo das Rodas	1
7539219	38	Rolamento 6204	1
525872	39	Roda Traseira - PU	1
7539219	40	Rolamento 6204	1

CÓDIGO BREMEN:	Nº DE REF.:	DESCRIÇÃO:	QTD.:
7539313	41	Anel de Retenção 25mm	1
984042	42	Capa de Proteção do Rolamento	1
2319315	43	Rolamento 51111	1
2319320	44	Pino Elástico 5 x 30mm	1
984045	45	Base do Pistão	1
7539339	46	Anel de Retenção do Eixo 55mm	1

TERMOS DE GARANTIA:

A Bremen Importadora de Equipamentos para Lubrificação Ltda. fornece a garantia para o produto: **PALETEIRA HIDRAULICA – 2.5 TONELADAS / 3 TONELADAS (Cod.: 9885 / 98851 / 9840 / 98401)**, contra qualquer defeito de fabricação que se apresente no período de **9 meses**, contados a partir da data da emissão da Nota Fiscal de venda ao consumidor final, **sendo agregado ao período de 90 dias (3 meses) impostos pelo Art. 26 do Código de Defesa do Consumidor (Lei 8.078/90), totalizando 12 meses de garantia ao produto.**

Qualquer defeito que for constatado neste produto deve ser imediatamente comunicado ao local de aquisição munido deste termo de garantia e Nota Fiscal de aquisição do mesmo (o endereço e telefone do local de aquisição constam em sua Nota Fiscal de compra).

Em caso de dúvida, contate-nos através do endereço eletrônico: **assistencia@bremenimportadora.com.br** e/ou pelo telefone **0800 771 0100**.

Esta garantia abrange a substituição de peças do produto que apresente defeitos constatados como sendo de fabricação, além da mão de obra utilizada no respectivo reparo.

PROCEDIMENTO PARA SOLICITAÇÃO:

Ocorrendo falha no produto dentro do prazo de garantia, o cliente poderá acionar a garantia no local de compra do produto, em qualquer Assistência Técnica Autorizada, diretamente através do telefone: **0800-771-0100** ou e-mail: **assistencia@bremenimportadora.com.br**, ou pelo nosso site oficial: **www.bremenimportadora.com.br**, mediante a apresentação dos seguintes documentos:

- Nota Fiscal ou Cupom Fiscal de Aquisição do Produto;
- Descrição completa e detalhada do defeito ocorrido, incluindo mídias (fotos e vídeos).

Os locais de *Assistências Técnicas Autorizadas* podem ser consultados através do site oficial da Bremen.

A GARANTIA PERDERÁ A VALIDADE QUANDO:

1. Houver remoção / alteração do número de série ou da etiqueta de identificação do produto;
2. O produto for ligado em tensão diferente da qual foi destinado;
3. O produto sofrer maus tratos, descuidos ou ainda sofrer alterações, modificações ou consertos feitos por pessoas ou entidades não credenciadas pela Bremen Importadora;
4. O defeito for causado por acidente ou má utilização do produto pelo consumidor.

A GARANTIA NÃO COBRIRÁ:

1. Despesas de deslocamento e/ou envio do produto para reparo em terceiros e/ou credenciados;
2. Despesas com desinstalação e/ou instalação do produto;
3. Produtos ou peças danificadas devido a acidentes no transporte e/ou manuseio, riscos ou atos e efeitos da natureza;
4. Mau funcionamento ou falhas decorrentes de problemas de fornecimento de energia elétrica;
5. Utilização incorreta do produto, ocasionando trincas, corrosão, riscos ou deformação do produto, danos em partes ou peças;
6. Limpeza inadequada com utilização de produtos químicos, solventes, esponjas de aço, água e produtos abrasivos;
7. Remoção e queda de peças durante a instalação ou manuseio do produto;
8. Uso de embalagem inadequada no envio do produto para reparo;
9. Defeitos e danos causados por agentes naturais (enchente, maresia, descarga elétrica e outros) ou exposição excessiva ao calor.

Este termo de garantia é válido apenas para produtos comercializados e utilizados em território brasileiro. Preserve a Nota Fiscal de aquisição do produto e este termo de garantia.



Bremen Importadora de Equip. p/ Lubrificação Ltda.
Av. Ely Corrêa, 2083 – Gravataí, RS – CEP 94180-212 – Dona Mercedes
Fone: (51) 3201.0132 - Assist. Técnica: 0800 771 0100
www.bremenimportadora.com.br - assistencia@bremenimportadora.com.br