

**MEDIDOR MECÂNICO PARA OLEO 1/2"**

MEDIÇÃO

PIUSI
®COD.: **4577**

SUMÁRIO:

ORIENTAÇÕES GERAIS:	2
UTILIZAÇÃO CONFORME FINS PREVISTOS:	3
ESPECIFICAÇÕES TÉCNICAS:	3
DETALHES DO PRODUTO:	4
DIMENSÕES:	4
MANUTENÇÃO E CUIDADOS:	4
VISTA EXPLODIDA:	5
TERMOS DE GARANTIA:	6

ORIENTAÇÕES GERAIS:

- Referências ilustrativas:

SIMBOLOGIA:	SIGNIFICADO:	INSTRUÇÃO:
	LEIA O MANUAL DE INSTRUÇÃO	LEIA AS DEVIDAS INSTRUÇÕES ANTES DE OPERAR O EQUIPAMENTO
	IMPORTANTE!	INFORMAÇÃO IMPORTANTE REFERENTE AO PRODUTO E/OU RECOMENDAÇÕES DE USO
	ATENÇÃO!	ATENÇÃO DURANTE A OPERAÇÃO: RISCO DE MORTE OU FERIMENTOS
	UTILIZE OS EPIs APROPRIADOS	UTILIZAÇÃO DE EPIs APROPRIADOS DE ACORDO COM A OPERAÇÃO E MANUSEIO DO PRODUTO
	PROÍBIDO FOGO	PROÍBIDO MANUSEIO DE ARTIFÍCIOS INFLAMÁVEIS E/OU FLAMEJANTES PRÓXIMO AO PRODUTO
	PROIBIDO FUMAR	PROÍBIDO FUMAR PRÓXIMO AO PRODUTO
	RISCO DE DESCARGA ELÉTRICA	RISCO DE DESCARGA ELÉTRICA OCASIONANDO FERIMENTOS OU MORTE
	RISCO DE EXPLOSÃO	RISCO DE EXPLOSÃO OCASIONANDO FERIMENTOS OU MORTE
	RISCO DE INCÊNDIO	RISCO DE INCÊNDIO OCASIONANDO FERIMENTOS OU MORTE

UTILIZAÇÃO CONFORME FINS PREVISTOS:

- O cumprimento das instruções de operação também faz parte do conceito de uso de acordo com os fins previstos.
- Qualquer outra utilização para além da finalidade prevista (outros meios, uso da força) ou alterações por iniciativa própria (modificações, peças sobressalentes não genuínas) podem originar riscos e não são consideradas utilizações para os fins previstos. A responsabilidade pelos danos causados por utilizações divergentes dos fins previstos recai sobre a empresa operadora.
- Nunca realize qualquer tipo de manutenção com o equipamento ligado. Reparos e manutenções só devem ser realizados por pessoal técnico qualificado. Para reparos ou substituições, utilizar somente peças genuínas, caso contrário cessa a garantia.
- Leia com atenção o manual de instruções antes de iniciar qualquer operação ao equipamento.
- Acionar equipamento somente após certificar-se que o mesmo esteja corretamente instalado conforme normas de segurança. Respeite as leis e regulamentações nacionais e locais.
- Este produto foi projetado e construído em observância dos requisitos específicos relativos à segurança e à saúde. Apesar de tudo, este produto ainda pode constituir uma fonte de riscos, nomeadamente se não for utilizado em conformidade com os fins previstos ou sem os cuidados necessários.
- Mantenha crianças e espectadores afastados durante a operação do equipamento.
- Se durante a utilização ocorrer alguma queda ou quebra de alguma parte do equipamento, cesse imediatamente a operação.
- Recomenda-se a utilização de EPIs para a segurança do operador durante o uso do equipamento.

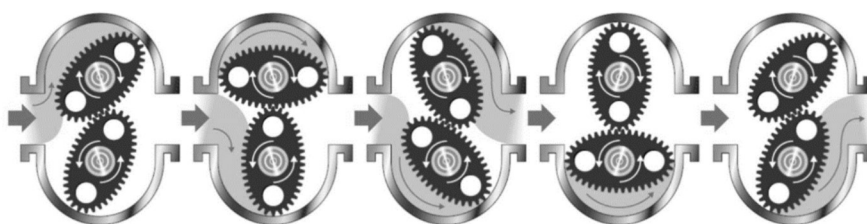
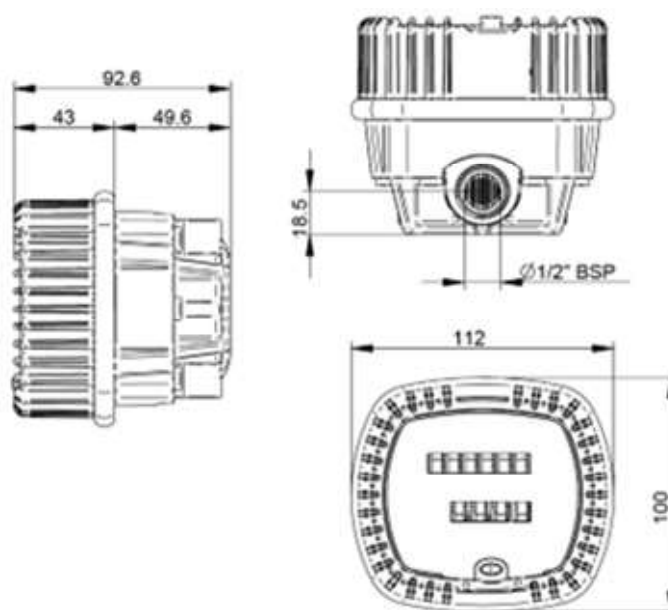
ESPECIFICAÇÕES TÉCNICAS:

MODELO	PIUSI - K40
APLICAÇÃO	Óleo lubrificante e Diesel
VAZÃO LIVRE	1 a 30 L/min
PRECISÃO	+/- 1%
VISCOSIDADE DE OPERAÇÃO	2000 cSt
PRESSÃO MÁXIMA DE TRABALHO	1015 Psi 70 Bar
PRESSÃO DE RUPTURA	210 Bar
TEMPERATURA DE ARMAZENAGEM	- 20 a 80 °C
TEMPERATURA DE OPERAÇÃO	- 10 a 60 °C
UMIDADE MÁXIMA	85%
RESISTÊNCIA DO FLUÍDO	0,7 Bar a 15 l/min
DIÂMETRO DE ENTRADA	1/2" BSP
SISTEMA DE MEDIÇÃO	Engrenagens Ovais

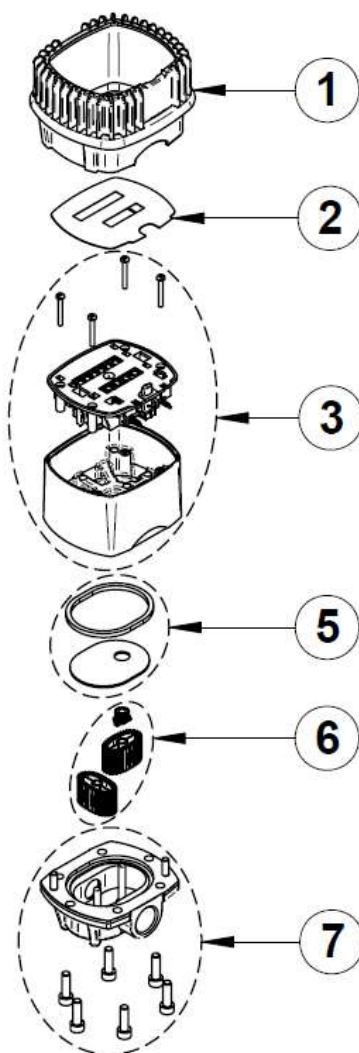
DETALHES DO PRODUTO:

O Medidor Mecânico para Óleo Lubrificante – K40 **PIUSI** foi projetado e desenvolvido para **monitoramento da transferência de óleo**, abrangendo uma **ampla gama de viscosidade**. O produto é **recebido para sua pronta utilização** e conta com um **método simples de operação** e acompanhado de um **gatilho em corpo de alumínio para controle de fluxo** e uma **extensão flexível e bico antigotejante**, para **direcionamento do fluido** e **mínimo desperdício** ao final da operação.

O equipamento conta com um sistema de medição por **engrenagens**, onde a quantidade de fluido é constante, ou seja, a câmara de medição está sempre com determinado volume de líquido em seu interior, evitando assim ar no sistema, e uma proteção emborrachada em sua estrutura externa e vedações internas de alta qualidade, com uma bateria de baixo consumo energético e altamente durável para total proveito do display digital.

**DIMENSÕES:****MANUTENÇÃO E CUIDADOS:**

- Efetue periodicamente uma inspeção e limpeza no produto, afim de prolongar sua vida útil e evitar danos às partes internas do equipamento.
- Certifique-se de que as conexões estão devidamente acopladas, evitando vazamento de fluido e ar, assim como entrada de ar no sistema de transferência.
- Evite efetuar qualquer excesso de aperto das conexões, para que não ocorram danos as peças conectoras.

VISTA EXPLODIDA:**NUMERADOR MECÂNICO – K40 - PIUSI:**

CODIGO BREMEN	REF. PIUSI	Nº DE REF.	DESCRIÇÃO	QTD
457701	R14685000	1	Proteção de Borracha	1
457702	R14980000	2	Etiqueta Frontal K40	1
457703	R14986000	3	Conjunto do Numerador	1
457705	R14751000	5	Conjunto da Tampa	1
457706	R14576000	6	Conjunto de Engrenagens	1
457707	R14571000	7	Conjunto do Corpo K40	1
255	F0096600A	x	Gatilho	x
2257	F00666000	x	Extensão Flexível	x
9105	F00973020	x	Gatilho + Extensão Flexível	x
4577	F00490010	x	Medidor mecânico K40	x

TERMOS DE GARANTIA:

A Bremen Importadora de Equipamentos para Lubrificação Ltda. fornece a garantia para o produto: **MEDIDOR MECÂNICO PARA OLEO – K40 – PIUSI (Cod.: 4577)**, contra qualquer defeito de fabricação que se apresente no período de **9 meses**, contados a partir da data da emissão da Nota Fiscal de venda ao consumidor final, **sendo agregado ao período de 90 dias (3 meses) impostos pelo Art. 26 do Código de Defesa do Consumidor (Lei 8.078/90)**.

Qualquer defeito que for constatado neste produto deve ser imediatamente comunicado ao local de aquisição munido deste termo de garantia e Nota Fiscal de aquisição do mesmo (o endereço e telefone do local de aquisição constam em sua Nota Fiscal de compra).

Em caso de dúvida favor contatar-nos pelo endereço eletrônico: **assistencia@bremenimportadora.com.br** e pelo telefone **0800 771 0100**.

Esta garantia abrange a substituição de peças que apresentarem defeitos constatados como sendo de fabricação, além da mão de obra utilizada no respectivo reparo.

A garantia perderá a validade quando:

1. Houver remoção / alteração do número de série ou da etiqueta de identificação do produto;
2. O produto for ligado em tensão diferente da qual foi destinado;
3. O produto sofrer maus tratos, descuidos ou ainda sofrer alterações, modificações ou consertos feitos por pessoas ou entidades não credenciadas pela Bremen Importadora;
4. O defeito for causado por acidente ou má utilização do produto pelo consumidor.

A garantia não cobre:

1. Despesas de deslocamento e/ou envio do produto para reparo;
2. Despesas com desinstalação e/ou instalação do produto;
3. Produtos ou peças danificadas devido a acidentes no transporte e/ou manuseio, riscos ou atos e efeitos da natureza;
4. Mau funcionamento ou falhas decorrentes de problemas de fornecimento de energia elétrica;
5. Utilização incorreta do produto, ocasionando trincas, corrosão, riscos ou deformação do produto, danos em partes ou peças;
6. Limpeza inadequada com utilização de produtos químicos, solventes, esponjas de aço, água e produtos abrasivos;
7. Remoção e queda de peças durante a instalação ou manuseio do produto;
8. Uso de embalagem inadequada no envio do produto para reparo;
9. Produtos danificados pelo mau uso.

Este termo de garantia é válido apenas para produtos comercializados e utilizados em território brasileiro. Preserve a Nota Fiscal de aquisição do produto e este termo de garantia.

Modelo: _____

Número de Série: _____

Nº da Nota Fiscal (Consumidor): _____

Revendedor: _____

Bremen Importadora de Equip. p/ Lubrificação Ltda.
Av. Ely Corrêa, 2083 – Gravataí, RS – CEP 94180-212 – Dona Mercedes
Fone: (51) 3201.0132 - Assist. Técnica: 0800 771 0100

www.bremenimportadora.com.br - assistencia@bremenimportadora.com.br