

**MEDIDOR DIGITAL PARA OLEO ½"**

MEDIÇÃO

PIUSI
®COD.: **2247**

SUMÁRIO:

| | |
|--|----------|
| ORIENTAÇÕES GERAIS: | 2 |
| UTILIZAÇÃO CONFORME FINS PREVISTOS: | 3 |
| ESPECIFICAÇÕES TÉCNICAS: | 3 |
| DETALHES DO PRODUTO: | 4 |
| DETALHES DO DISPLAY: | 4 |
| INSTALAÇÃO E OPERAÇÃO: | 5 |
| MANUTENÇÃO E CUIDADOS: | 5 |
| SOLUÇÃO DE PROBLEMAS: | 6 |
| VISTA EXPLODIDA: | 7 |
| TERMOS DE GARANTIA: | 8 |

ORIENTAÇÕES GERAIS:

- Referências ilustrativas:

| SIMBOLOGIA: | SIGNIFICADO: | INSTRUÇÃO: |
|---|------------------------------------|--|
|  | LEIA O MANUAL DE INSTRUÇÃO | LEIA AS DEVIDAS INSTRUÇÕES ANTES DE OPERAR O EQUIPAMENTO |
|  | IMPORTANTE! | INFORMAÇÃO IMPORTANTE REFERENTE AO PRODUTO E/OU RECOMENDAÇÕES DE USO |
|  | ATENÇÃO! | ATENÇÃO DURANTE A OPERAÇÃO: RISCO DE MORTE OU FERIMENTOS |
|  | UTILIZE OS EPIs APROPRIADOS | UTILIZAÇÃO DE EPIs APROPRIADOS DE ACORDO COM A OPERAÇÃO E MANUSEIO DO PRODUTO |
|  | PROÍBIDO FOGO | PROÍBIDO MANUSEIO DE ARTIFÍCIOS INFLAMÁVEIS E/OU FLAMEJANTES PRÓXIMO AO PRODUTO |
|  | PROIBIDO FUMAR | PROÍBIDO FUMAR PRÓXIMO AO PRODUTO |
|  | RISCO DE DESCARGA ELÉTRICA | RISCO DE DESCARGA ELÉTRICA OCASIONANDO FERIMENTOS OU MORTE |
|  | RISCO DE EXPLOSÃO | RISCO DE EXPLOSÃO OCASIONANDO FERIMENTOS OU MORTE |
|  | RISCO DE INCÊNDIO | RISCO DE INCÊNDIO OCASIONANDO FERIMENTOS OU MORTE |

UTILIZAÇÃO CONFORME FINS PREVISTOS:

- O cumprimento das instruções de operação também faz parte do conceito de uso de acordo com os fins previstos.
- Qualquer outra utilização para além da finalidade prevista (outros meios, uso da força) ou alterações por iniciativa própria (modificações, peças sobressalentes não genuínas) podem originar riscos e não são consideradas utilizações para os fins previstos. A responsabilidade pelos danos causados por utilizações divergentes dos fins previstos recai sobre a empresa operadora.
- Nunca realize qualquer tipo de manutenção com o equipamento ligado. Reparos e manutenções só devem ser realizados por pessoal técnico qualificado. Para reparos ou substituições, utilizar somente peças genuínas, caso contrário cessa a garantia.
- Leia com atenção o manual de instruções antes de iniciar qualquer operação ao equipamento.
- Acionar equipamento somente após certificar-se que o mesmo esteja corretamente instalado conforme normas de segurança. Respeite as leis e regulamentações nacionais e locais.
- Este produto foi projetado e construído em observância dos requisitos específicos relativos à segurança e à saúde. Apesar de tudo, este produto ainda pode constituir uma fonte de riscos, nomeadamente se não for utilizado em conformidade com os fins previstos ou sem os cuidados necessários.
- Mantenha crianças e espectadores afastados durante a operação do equipamento.
- Se durante a utilização ocorrer alguma queda ou quebra de alguma parte do equipamento, cesse imediatamente a operação.
- Recomenda-se a utilização de EPIs para a segurança do operador durante o uso do equipamento.

ESPECIFICAÇÕES TÉCNICAS:

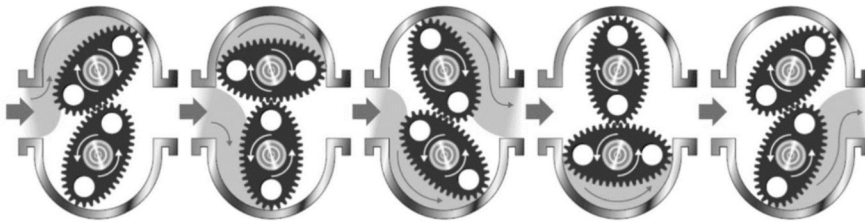
| | |
|--|---------------------------------------|
| MODELO | PIUSI - K400 |
| APLICAÇÃO | Óleo Lubrificante, Diesel e Querosene |
| VAZÃO LIVRES | 1 a 30 L/min |
| PRECISÃO | +/- 0,5% |
| REPETITIVIDADE | +/- 0,3% |
| PRESSÃO MÁXIMA DE TRABALHO | 70 Bar 1015 Psi |
| PRESSÃO DE RUPTURA | 200 Bar 2900 Psi |
| TEMPERATURA DE OPERAÇÃO | -10°C a 50°C |
| TEMPERATURA DE ARMAZENAGEM | -20°C a 70°C |
| UMIDADE MÁXIMA PARA ARMAZENAGEM | 95% |
| VISCOSIDADE | 5 a 500 mPas |
| ALIMENTAÇÃO | Baterias Alcalinas 1,5V AAA (2un) |
| GRAU DE PROTEÇÃO | IP 65 |
| DIMENSÕES | 60 x 75mm |
| PESO | 410g |

**O equipamento pode sofrer uma queda de vazão e/ou potência em caso de utilização junto a demais componentes, como: Filtros, mangueiras, extensões e bicos não fornecidos em conjunto com o produto.*

DETALHES DO PRODUTO:

O Medidor Digital para Óleo Lubrificante – K400 **PIUSI** foi projetado e desenvolvido para **monitoramento** da transferência de óleo, abrangendo uma **ampla gama de viscosidade**. O produto é recebido para sua **pronta utilização** e conta com um **método simples de operação e calibração**, com **unidades de medida ajustáveis** de acordo com a sua necessidade.

O equipamento conta com um **sistema de medição por engrenagens**, onde a quantidade de fluido é constante, ou seja, a câmara de medição está sempre com determinado volume de líquido em seu interior, evitando assim ar no sistema, e uma **proteção emborrachada** em sua estrutura externa e **vedações internas de alta qualidade**, com uma **bateria de baixo consumo energético** e altamente durável para total proveito do display digital.

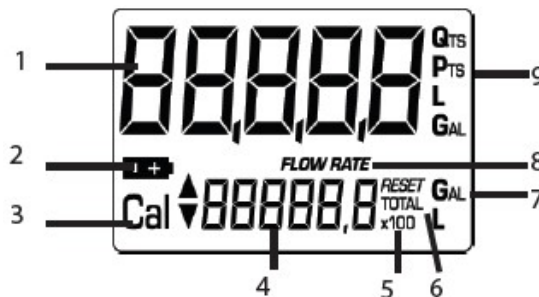


DETALHES DO CORPO:

1. Display LCD
2. Tecla RESET
3. Câmara de Medição
4. Tecla CAL
5. Baterias



DETALHES DO DISPLAY:

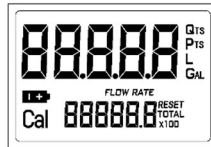


- | | |
|---|--|
| <ol style="list-style-type: none"> 1. Registro PARCIAL (5 dígitos indicando o volume transferido na última vez em que o RESET foi pressionado). 2. Indicação do estado de carga das baterias. 3. Indicação da modalidade de calibração. 4. Registro TOTAL (6 dígitos indicativos para TOTAL, não zerável, e RESET TOTAL, a zerar). 5. Indicação do fator de multiplicação dos totais (10x / 100x). | <ol style="list-style-type: none"> 6. Indicação do total (TOTAL / RESET TOTAL). 7. Indicação de unidade de medida do total (Litros / Galões). 8. Indicador da modalidade "Taxa de Fluxo". 9. Indicação de unidade de medida parcial (QTS - Quartos / PTS - Pints / L - Litros / GAL - Galões). |
|---|--|

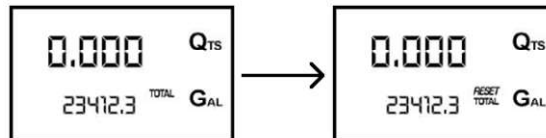
INSTALAÇÃO E OPERAÇÃO:

1. ZERAR CONTAGEM PARCIAL:

- a. Com o equipamento em modo de espera (*standby*), sem passagem de fluxo, pressione a tecla “RESET” e observe que o display exibirá informações conforme a imagem abaixo.



- b. Solte a tecla “RESET” para retornar ao modo *standby* e a contagem parcial estará zerada, note que o display exibe também o RESET TOTAL, mas após alguns instantes, a informação é substituída para TOTAL, o qual não pode ser zerado.



2. ZERAR O TOTAL RESETAVEL:

- a. Com o equipamento fora de operação (em *standby*), segure a tecla “RESET” por cerca de 3 segundos para exibir o total transferido (*conforme imagem abaixo*).

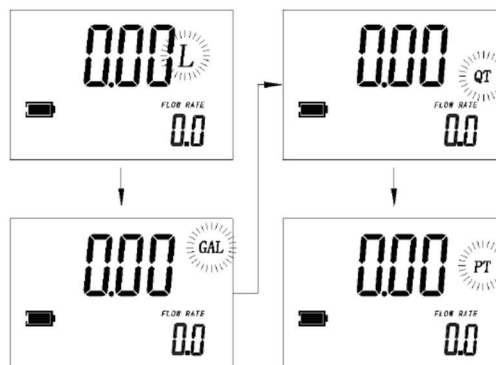


- b. Pressione a tecla “RESET” e o totalizador começará a pisca, então pressione novamente a tecla “RESET” para que o display retorne ao modo de *standby* e o totalizador seja zerado.

c.

3. TROCA DA UNIDADE DE MEDIDA:

- a. Pressione as teclas “CAL” e “RESET” simultaneamente por cerca de 5 segundos.
b. O display mostrará a escrita “unit” e a unidade de medida já utilizada será selecionada.
c. Pressione “RESET” para alternar entre as unidades e selecione a unidade desejada.
d. Pressione “CAL” por cerca de 5 segundos para confirmar a alteração.



MANUTENÇÃO E CUIDADOS:

- Atente-se a vida da bateria utilizada, indicada no display e a substitua caso necessário.
- Realize a aferição/calibração do medidor periodicamente, para total proveito do produto utilizado e maior controle de transferência.

• MODO DE AFERIÇÃO:

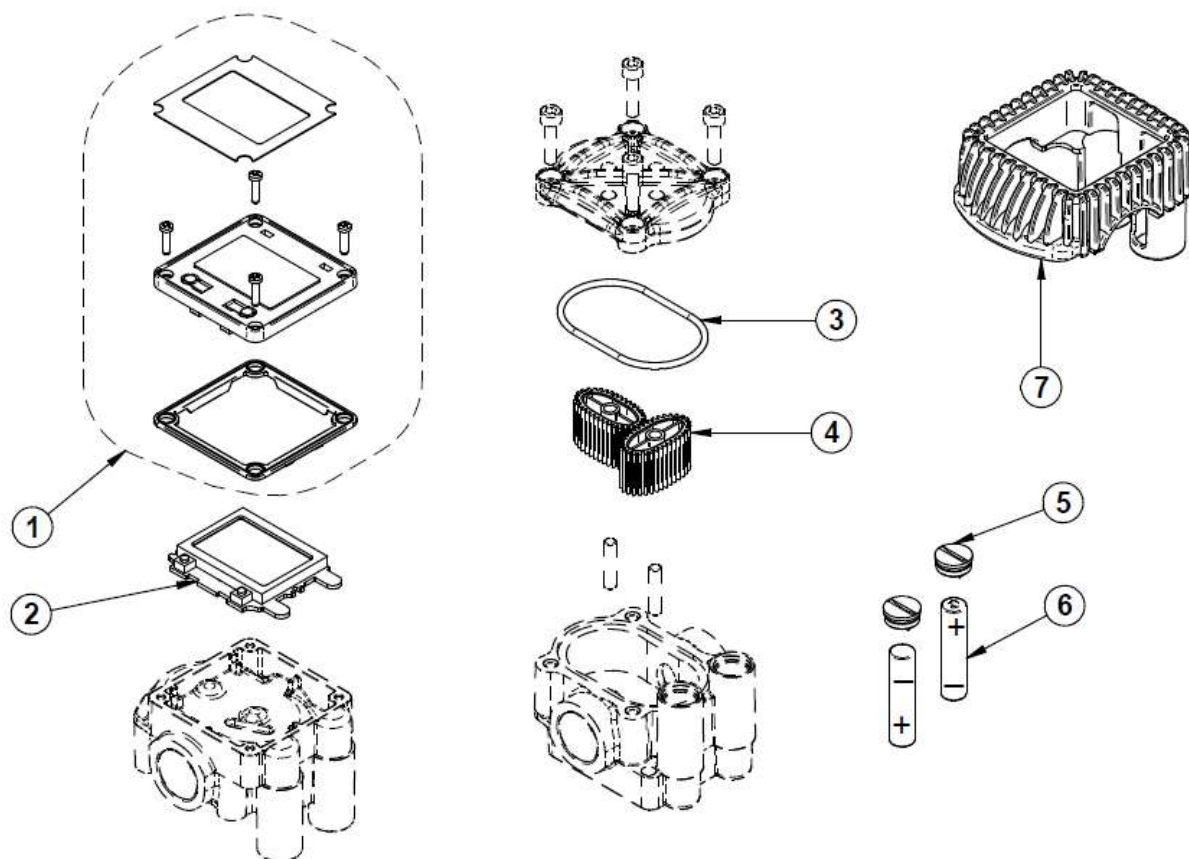
1. Certifique-se de que a unidade de medida esteja em Litros (**L**), caso não esteja, efetue a alteração da unidade.
2. Pressione "**RESET**" para zerar o numerado.
3. Pressione "**CAL**" por alguns segundos até aparecer "**CAL USER** ou **CAL FACT**".
4. Pressione "**RESET**" por alguns segundos até aparecer "**CAL FIELD**".
5. Preencha o reservatório graduado até a escala desejada (Ex.: 5 Litros).
6. Compare a escala do reservatório graduado com a marcação do Medidor (Ex: Medidor **4,86 Litros** e no reservatório **5 Litros**).
7. Pressione "**RESET**" por alguns segundos até aparecer "**CAL ↑ DIRECT**".
8. Pressione "**RESET**" para mudar a seta de sentido "**CAL ↓ DIRECT**" ou "**CAL ↑ DIRECT**" (caso necessário para reduzir ou aumentar a marcação no numerador).
9. Pressione "**CAL**" para alternar os dígitos para mais ou para menos conforme sentido da "**SETA**".
10. Ajuste o valor mostrado no display igual a marcação do reservatório graduado, para isso com a **SETA** para cima (**CAL ↑ DIRECT**) pressionaremos a tecla "**CAL**" até chegar à marcação desejada.
11. Pressione a tecla "**RESET**" por alguns segundos até aparecer "**CAL END**" e deixe o sistema reiniciar.

SOLUÇÃO DE PROBLEMAS:

| PROBLEMA | CAUSA | SOLUÇÃO |
|--|--|--|
| Vazão baixa ou nula | Baixa pressão da bomba | Verifique as especificações necessárias para o pleno funcionamento do numerador. |
| | Impurezas obstruindo a passagem do fluxo | Efetue a limpeza do equipamento. |
| Vazamento | Vedações danificadas | Efetue a substituição das vedações. |
| | Peças mau alocadas | Efetue a realocação da peça de maneira adequada. |
| Display inativo ou apresentando oscilações | Bateria parcial ou totalmente descarregada | Efetue a substituição das baterias conforme especificação indicada. |
| | Mau contato das baterias | Verifique as baterias. |
| Precisão insatisfatória | Equipamento fora de aferição | Efetue o procedimento de aferição instruído no tópico de " MANUTENÇÃO E CUIDADOS ". |
| | Fator de correção incorreto | Verifique o fator utilizado e altere-o conforme sua necessidade de transferência. |
| | Vazão abaixo do necessário | Verifique as especificações necessárias para o pleno funcionamento do numerador. |
| Indicação ERR 1 oscilando | Componentes da placa danificados | Efetue a substituição da placa. |
| Indicação ERR 2 temporária | Erro temporário de leitura dos dados | A placa reiniciará para reestabelecer o funcionamento. |

VISTA EXPLODIDA:

NUMERADOR DIGITAL:



| CODIGO BREMEN | DESCRIÇÃO | QTD |
|---------------|--------------------------|-----|
| 224701 | Adesivo Frontal | 1 |
| 224703 | Acrílico Frontal | 1 |
| 224702 | Borracha do Display | 1 |
| 730 | Parafuso Allen M5x15mm | 4 |
| 224704 | Corpo do Medidor | 1 |
| 224708 | Pino das Rodas | 2 |
| 224711 | Engrenagem Oval Esquerda | 1 |
| 224712 | Engrenagem Oval Direita | 1 |
| 722 | Tampão das Baterias | 2 |
| 729 | Tampa Inferior do Corpo | 1 |

| CODIGO BREMEN | REF. PIUSI | N° DE REF. | DESCRIÇÃO | QTD |
|---------------|------------|------------|-------------------------------|-----|
| 2247001 | R18045000 | 1 | Conjunto da Placa Frontal | 1 |
| 2247002 | R17991000 | 2 | Display | 1 |
| 2247003 | R09680000 | 3 | O'ring 58,88 x 53,64 x2,62mm | 1 |
| 2247004 | R0948000A | 4 | Conjunto de Engrenagens | 2 |
| 2247005 | R11125000 | 5 | Conjunto Plugue das Baterias | 2 |
| 2247006 | R10234000 | 6 | Conjunto de Baterias AAA 1.5V | 2 |
| 2247007 | R17896000 | 7 | Proteção de Borracha | 1 |

TERMOS DE GARANTIA:

A Bremen Importadora de Equipamentos para Lubrificação Ltda. fornece a garantia para o produto: **MEDIDOR DIGITAL PARA OLEO – K400 – PIUSI (Cod.: 2248)**, contra qualquer defeito de fabricação que se apresente no período de **9 meses**, contados a partir da data da emissão da Nota Fiscal de venda ao consumidor final, **sendo agregado ao período de 90 dias (3 meses) impostos pelo Art. 26 do Código de Defesa do Consumidor (Lei 8.078/90)**.

Qualquer defeito que for constatado neste produto deve ser imediatamente comunicado ao local de aquisição munido deste termo de garantia e Nota Fiscal de aquisição do mesmo (o endereço e telefone do local de aquisição constam em sua Nota Fiscal de compra).

Em caso de dúvida favor contatar-nos pelo endereço eletrônico: **assistencia@bremenimportadora.com.br** e pelo telefone **0800 771 0100**.

Esta garantia abrange a substituição de peças que apresentarem defeitos constatados como sendo de fabricação, além da mão de obra utilizada no respectivo reparo.

A garantia perderá a validade quando:

1. Houver remoção / alteração do número de série ou da etiqueta de identificação do produto;
2. O produto for ligado em tensão diferente da qual foi destinado;
3. O produto sofrer maus tratos, descuidos ou ainda sofrer alterações, modificações ou consertos feitos por pessoas ou entidades não credenciadas pela Bremen Importadora;
4. O defeito for causado por acidente ou má utilização do produto pelo consumidor.

A garantia não cobre:

1. Despesas de deslocamento e/ou envio do produto para reparo;
2. Despesas com desinstalação e/ou instalação do produto;
3. Produtos ou peças danificadas devido a acidentes no transporte e/ou manuseio, riscos ou atos e efeitos da natureza;
4. Mau funcionamento ou falhas decorrentes de problemas de fornecimento de energia elétrica;
5. Utilização incorreta do produto, ocasionando trincas, corrosão, riscos ou deformação do produto, danos em partes ou peças;
6. Limpeza inadequada com utilização de produtos químicos, solventes, esponjas de aço, água e produtos abrasivos;
7. Remoção e queda de peças durante a instalação ou manuseio do produto;
8. Uso de embalagem inadequada no envio do produto para reparo;
9. Produtos danificados pelo mau uso.

Este termo de garantia é válido apenas para produtos comercializados e utilizados em território brasileiro. Preserve a Nota Fiscal de aquisição do produto e este termo de garantia.

Modelo: _____

Número de Série: _____

Nº da Nota Fiscal (Consumidor): _____

Revendedor: _____



Bremen Importadora de Equip. p/ Lubrificação Ltda.
Av. Ely Corrêa, 2083 – Gravataí, RS – CEP 94180-212 – Dona Mercedes
Fone: (51) 3201.0132 - Assist. Técnica: 0800 771 0100
www.bremenimportadora.com.br - assistencia@bremenimportadora.com.br