



CARRETEL ABERTO PARA OLEO - 1/2"

LUBRIFICAÇÃO

DETALHES DO PRODUTO:

O Carretel Retrátil Para Lubrificação possui o **corpo fabricado em aço**, provendo maior resistência ao produto. O equipamento Bremen acompanha **mangueira** e um sistema de **retração automática**, facilitando a operação e manipulação da mangueira.

Este carretel apresenta em sua essência o que há de mais prático tratando-se de equipamentos para mobilidade no abastecimento, tendo como principal finalidade a utilização ideal em oficinas e estações de abastecimento.

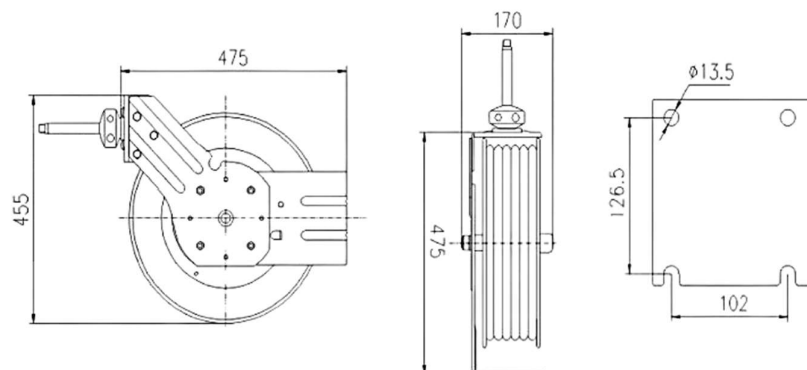
ESPECIFICAÇÕES TÉCNICAS:

MODELO:	6085100	
APLICAÇÃO:	Óleo Lubrificante	
PRESSÃO MÁXIMA DE TRABALHO:	160 Bar	2.320 PSI
TIPO DE MANGUEIRA:	SAE 100R1AT	
PARÂMETROS GERAIS:		
CONEXÃO DE ENTRADA:	1/2"	
CONEXÃO DE SAÍDA:	1/2"	
MANGUEIRA:	1/2" x 15m	
DIMENSÕES GERAIS:	530 x 230 x 560mm	
PESO:	25 Kg	

ESPECIFICAÇÕES DA MANGUEIRA:

TIPO:	SAE 100 R1AT	
DIÂMETRO INTERNO:	1/2"	13mm
DIÂMETRO EXTERNO:	0.81"	20.6mm
PRESSÃO MAX. DE TRABALHO:	160 Bar	2.320 PSI
PRESSÃO DE RUPTURA:	640 Bar	9.280 PSI
RAIO DECURVA:	180mm	7.2"
TEMPERATURA DE OPERAÇÃO:	-40°C ~ +100°C	
PESO / METRO:	0,42 Kg/m	

DESENHO TÉCNICO:



TERMOS DE GARANTIA:

A Bremen Importadora de Equipamentos para Lubrificação Ltda. fornece a garantia para o produto: **CARRETEL RETRATIL AUTOMÁTICO P/ OLEO - ½" (Cod.: 6085100)**, contra qualquer defeito de fabricação que se apresente no período de **9 meses**, contados a partir da data da emissão da Nota Fiscal de venda ao consumidor final, **sendo agregado ao período de 90 dias (3 meses) impostos pelo Art. 26 do Código de Defesa do Consumidor (Lei 8.078/90), totalizando 12 meses de garantia ao produto.**

Qualquer defeito que for constatado neste produto deve ser imediatamente comunicado ao local de aquisição munido deste termo de garantia e Nota Fiscal de aquisição do mesmo (o endereço e telefone do local de aquisição constam em sua Nota Fiscal de compra).

Em caso de dúvida, contate-nos através do endereço eletrônico: **assistencia@bremenimportadora.com.br** e/ou pelo telefone **0800 771 0100**.

Esta garantia abrange a substituição de peças do produto que apresente defeitos constatados como sendo de fabricação, além da mão de obra utilizada no respectivo reparo.

PROCEDIMENTO PARA SOLICITAÇÃO:

Ocorrendo falha no produto dentro do prazo de garantia, o cliente poderá acionar a garantia no local de compra do produto, em qualquer Assistência Técnica Autorizada, diretamente através do telefone: **0800-771-0100** ou e-mail: **assistencia@bremenimportadora.com.br**, ou pelo nosso site oficial: **www.bremenimportadora.com.br**, mediante a apresentação dos seguintes documentos:

- Nota Fiscal ou Cupom Fiscal de Aquisição do Produto;
- Descrição completa e detalhada do defeito ocorrido, incluindo mídias (fotos e vídeos).

Os locais de *Assistências Técnicas Autorizadas* podem ser consultados através do site oficial da Bremen.

A GARANTIA PERDERÁ A VALIDADE QUANDO:

1. Houver remoção / alteração do número de série ou da etiqueta de identificação do produto;
2. O produto for ligado em tensão diferente da qual foi destinado;
3. O produto sofrer maus tratos, descuidos ou ainda sofrer alterações, modificações ou consertos feitos por pessoas ou entidades não credenciadas pela Bremen Importadora;
4. O defeito for causado por acidente ou má utilização do produto pelo consumidor.

A GARANTIA NÃO COBRIRÁ:

1. Despesas de deslocamento e/ou envio do produto para reparo em terceiros e/ou credenciados;
2. Despesas com desinstalação e/ou instalação do produto;
3. Produtos ou peças danificadas devido a acidentes no transporte e/ou manuseio, riscos ou atos e efeitos da natureza;
4. Mau funcionamento ou falhas decorrentes de problemas de fornecimento de energia elétrica;
5. Utilização incorreta do produto, ocasionando trincas, corrosão, riscos ou deformação do produto, danos em partes ou peças;
6. Limpeza inadequada com utilização de produtos químicos, solventes, esponjas de aço, água e produtos abrasivos;
7. Remoção e queda de peças durante a instalação ou manuseio do produto;
8. Uso de embalagem inadequada no envio do produto para reparo;
9. Defeitos e danos causados por agentes naturais (enchente, maresia, descarga elétrica e outros) ou exposição excessiva ao calor.

Este termo de garantia é válido apenas para produtos comercializados e utilizados em território brasileiro. Preserve a Nota Fiscal de aquisição do produto e este termo de garantia.

Bremen Importadora de Equip. p/ Lubrificação Ltda.
Av. Ely Corrêa, 2083 – Gravataí, RS – CEP 94180-212 – Dona Mercedes
Fone: (51) 3201.0132 - Assist. Técnica: 0800 771 0100
www.bremenimportadora.com.br - assistencia@bremenimportadora.com.br