



BOMBA MANUAL DE ALAVANCA P/ GRAXA

LUBRIFICAÇÃO

**8880****9389****9390**

COD.:

SUMÁRIO:

ORIENTAÇÕES GERAIS:	1
UTILIZAÇÃO CONFORME FINS PREVISTOS:	2
DETALHES DO PRODUTO:	2
ESPECIFICAÇÕES TÉCNICAS:	3
INSTALAÇÃO E OPERAÇÃO:	3
MANUTENÇÃO E CUIDADOS:	3
VISTA EXPLODIDA:	4
LISTA DE PEÇAS:	5
TERMOS DE GARANTIA:	7

ORIENTAÇÕES GERAIS:

- Referências ilustrativas:

SIMBOLOGIA:	SIGNIFICADO:	INSTRUÇÃO:
	LEIA O MANUAL DE INSTRUÇÃO	LEIA AS DEVIDAS INSTRUÇÕES ANTES DE OPERAR O EQUIPAMENTO
	IMPORTANTE!	INFORMAÇÃO IMPORTANTE REFERENTE AO PRODUTO E/OU RECOMENDAÇÕES DE USO
	ATENÇÃO!	ATENÇÃO DURANTE A OPERAÇÃO: RISCO DE MORTE OU FERIMENTOS
	UTILIZE OS EPIS APROPRIADOS	UTILIZAÇÃO DE EPIS APROPRIADOS DE ACORDO COM A OPERAÇÃO E MANUSEIO DO PRODUTO
	PROÍBIDO FOGO	PROÍBIDO MANUSEIO DE ARTIFÍCIOS INFLAMÁVEIS E/OU FLAMEJANTES PRÓXIMO AO PRODUTO
	PROIBIDO FUMAR	PROÍBIDO FUMAR PRÓXIMO AO PRODUTO
	RISCO DE DESCARGA ELÉTRICA	RISCO DE DESCARGA ELÉTRICA OCASIONANDO FERIMENTOS OU MORTE
	RISCO DE EXPLOSÃO	RISCO DE EXPLOSÃO OCASIONANDO FERIMENTOS OU MORTE
	RISCO DE INCÊNDIO	RISCO DE INCÊNDIO OCASIONANDO FERIMENTOS OU MORTE

UTILIZAÇÃO CONFORME FINS PREVISTOS:

- O cumprimento das instruções de operação também faz parte do conceito de uso de acordo com os fins previstos.
- Qualquer outra utilização para além da finalidade prevista (outros meios, uso da força) ou alterações por iniciativa própria (modificações, peças sobressalentes não genuínas) podem originar riscos e não são consideradas utilizações para os fins previstos. A responsabilidade pelos danos causados por utilizações divergentes dos fins previstos recai sobre a empresa operadora.
- Nunca realize qualquer tipo de manutenção com o equipamento ligado. Reparos e manutenções só devem ser realizados por pessoal técnico qualificado. Para reparos ou substituições, utilizar somente peças genuínas, caso contrário cessa a garantia.
- Leia com atenção o manual de instruções antes de iniciar qualquer operação ao equipamento.
- Acionar equipamento somente após certificar-se que o mesmo esteja corretamente instalado conforme normas de segurança. Respeite as leis e regulamentações nacionais e locais.
- Este produto foi projetado e construído em observância dos requisitos específicos relativos à segurança e à saúde. Apesar de tudo, este produto ainda pode constituir uma fonte de riscos, nomeadamente se não for utilizado em conformidade com os fins previstos ou sem os cuidados necessários.
- Mantenha crianças e espectadores afastados durante a operação do equipamento.
- Se durante a utilização ocorrer alguma queda ou quebra de alguma parte do equipamento, cesse imediatamente a operação.
- Recomenda-se a utilização de EPIs para a segurança do operador durante o uso do equipamento.

DETALHES DO PRODUTO:

As Bombas Manuais de Alavanca p/ Graxa Bremen são projetadas e desenvolvidas **para atender de forma direta ao consumidor**. Com balde **fabricado em aço**, promovendo **maior resistência e durabilidade**, seu **tamanho reduzido** facilita no transporte e armazenamento e é aliado a uma combinação de **válvula anti-retorno, acoplador e disco seguidor com mola**, tornando este equipamento essencial para lubrificação de máquinas e equipamentos que necessitam de pouca quantidade de graxa.

1. Haste de Acionamento.
2. Alça de Transporte.
3. Compartimento de Graxa.
4. Válvula Anti-Retorno.
5. Acoplador.



ESPECIFICAÇÕES TÉCNICAS:

MODELO	8880	9389	9390
APLICAÇÃO	Graxa (NLGI 2)		
CAPACIDADE	5 kg	10 kg	16 kg
PRESSÃO DE SAÍDA	4000 Psi 275 Bar		
MANGUEIRA			
COMPRIMENTO	1.5m	1.8m	
CONEXÕES	¼"		
CONSTRUÇÃO			
MATERIAL	Aço		
DIMENSÕES GERAIS	253 x 175 x 455mm	323 x 253 x 455mm	323 x 235 x 535mm
PESO	4 kg	5 kg	5.5 kg

INSTALAÇÃO E OPERAÇÃO:

As Bombas Manuais de Alavanca Bremen são recebidas para pronta utilização, sendo necessário efetuar apenas o acoplamento da mangueira ao local de saída da bomba, localizado próximo a haste de acionamento, e o abastecimento da graxa ao balde conforme o passo-a-passo abaixo.

1. Solte os Parafusos de trava da tampa, localizados na parte lateral (#2), e remova a tampa, a mola de compressão e o disco seguidor.
2. Adicione a quantia de graxa desejada ao balde (conforme capacidade do modelo adquirido).
3. Posicione o disco seguidor sobre a graxa adicionada e comprima-a utilizando o mesmo até que a tampa se feche.
4. Trave novamente a tampa.
5. Acione a alavanca até que tenha vazão de graxa constante, removendo o ar do interior das partes.
6. Após isso, a bomba está pronta para plena utilização.

MANUTENÇÃO E CUIDADOS:

Para assegurar o funcionamento impecável de seu produto, recomendamos limpar periodicamente o exterior de seu equipamento, buscando sempre por qualquer sinal de dano ou vazamento.

Se utilizados, os seguintes componentes devem ser inspecionados regularmente e, se necessário, trocados, a fim de evitar danos para o meio ambiente, ou danos físicos pessoais ou materiais:

- Carcaça;
- Mangueiras;
- Acopladores.

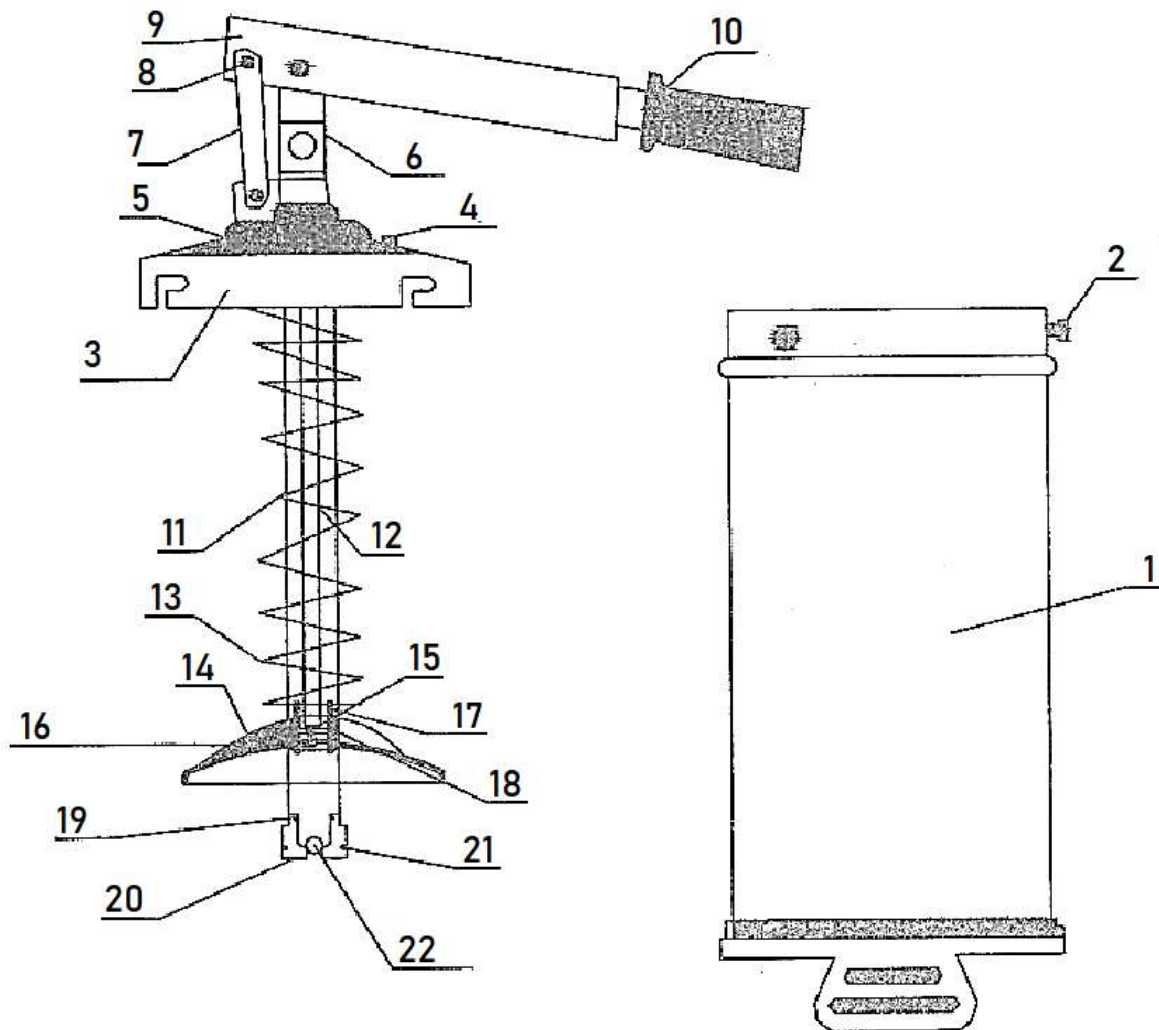


JAMAIS OPERE FORÇA EXCESSIVA SOBRE A ALAVANCA DE ACIONAMENTO OU O CORPO DA BOMBA.

DANOS NO EQUIPAMENTO DECORRENTES DE MANUSEIO INCORRETO DO EQUIPAMENTO ANULAM AS CONDIÇÕES DE GARANTI DO PRODUTO.



VISTA EXPLODIDA:



LISTA DE PEÇAS:• Ref.: 8880 (5 Kg):

CÓDIGO BREMEN	Nº DE REF.:	DESCRIÇÃO	QTD	CÓDIGO BREMEN	Nº DE REF.:	DESCRIÇÃO	QTD
888001	1	Balde de Graxa 5kg	1	888011	11	Cilindro do Tubo	1
888002	2	Trava da Tampa	3	888012	12	Tubo de Sucção	1
888003	3	Tampa para Balde 5kg	1	888013	13	Mola Compactadora	1
2955	4	Parafuso Hexagonal M8x15mm	3	888014	14	Disco Seguidor	1
3091	-	Porca M8	3	346201	15	Mola da Esfera Interna	1
888005	5	Base da Haste	1	3442	16	Esfera 12mm	1
888006	6	Conexão de Saída de Óleo	1	888017	17	Êmbolo Interno do Cilindro	1
888007	7	Haste da Alavanca	1	643300	18	Anel O'ring 15x21x3mm	2
888008	8	Parafuso Phillips M6x25mm	3	200219	19	Anel Elástico 23mm	1
1312	-	Porca M6	3	888020	20	Êmbolo Inferior do Cilindro	1
888009	9	Alavanca de Acionamento	1	200221	21	Anel Elástico Interno 13mm	1
888010	10	Luva da Alavanca	1	3442	22	Esfera 12mm	1

• Ref.: 9389 (10 Kg):

CÓDIGO BREMEN	Nº DE REF.:	DESCRIÇÃO	QTD	CÓDIGO BREMEN	Nº DE REF.:	DESCRIÇÃO	QTD
888001	1	Balde de Graxa 5kg	1	888011	11	Cilindro do Tubo	1
888002	2	Trava da Tampa	3	888012	12	Tubo de Sucção	1
888003	3	Tampa para Balde 5kg	1	888013	13	Mola Compactadora	1
2955	4	Parafuso Hexagonal M8x15mm	3	888014	14	Disco Seguidor	1
3091	-	Porca M8	3	346201	15	Mola da Esfera Interna	1
888005	5	Base da Haste	1	3442	16	Esfera 12mm	1
888006	6	Conexão de Saída de Óleo	1	888017	17	Êmbolo Interno do Cilindro	1
888007	7	Haste da Alavanca	1	643300	18	Anel O'ring 15x21x3mm	2
888008	8	Parafuso Phillips M6x25mm	3	200219	19	Anel Elástico 23mm	1
1312	-	Porca M6	3	888020	20	Êmbolo Inferior do Cilindro	1
888009	9	Alavanca de Acionamento	1	200221	21	Anel Elástico Interno 13mm	1
888010	10	Luva da Alavanca	1	3442	22	Esfera 12mm	1

• Ref.: 9390 (15 Kg):

CÓDIGO BREMEN	Nº DE REF.:	DESCRIÇÃO	QTD	CÓDIGO BREMEN	Nº DE REF.:	DESCRIÇÃO	QTD
888001	1	Balde de Graxa 5kg	1	888011	11	Cilindro do Tubo	1
888002	2	Trava da Tampa	3	888012	12	Tubo de Sucção	1
888003	3	Tampa para Balde 5kg	1	888013	13	Mola Compactadora	1
2955	4	Parafuso Hexagonal M8x15mm	3	888014	14	Disco Seguidor	1
3091	.	Porca M8	3	346201	15	Mola da Esfera Interna	1
888005	5	Base da Haste	1	3442	16	Esfera 12mm	1
888006	6	Conexão de Saída de Óleo	1	888017	17	Êmbolo Interno do Cilindro	1
888007	7	Haste da Alavanca	1	643300	18	Anel O'ring 15x21x3mm	2
888008	8	Parafuso Phillips M6x25mm	3	200219	19	Anel Elástico 23mm	1
1312	-	Porca M6	3	888020	20	Êmbolo Inferior do Cilindro	1
888009	9	Alavanca de Acionamento	1	200221	21	Anel Elástico Interno 13mm	1
888010	10	Luva da Alavanca	1	3442	22	Esfera 12mm	1

TERMOS DE GARANTIA:

A Bremen Importadora de Equipamentos para Lubrificação Ltda. fornece a garantia para o produto: **BOMBA MANUAL DE ALAVANCA PARA GRAXA - 5 KG / 10 KG / 16 KG (Cod.: 8880 / 9389 / 9390)**, contra qualquer defeito de fabricação que se apresente no período de **3 meses**, contados a partir da data da emissão da Nota Fiscal de venda ao consumidor final, **sendo agregado ao período de 90 dias (3 meses) impostos pelo Art. 26 do Código de Defesa do Consumidor (Lei 8.078/90), totalizando 6 meses.**

Qualquer defeito que for constatado neste produto deve ser imediatamente comunicado ao local de aquisição munido deste termo de garantia e Nota Fiscal de aquisição do mesmo (o endereço e telefone do local de aquisição constam em sua Nota Fiscal de compra).

Em caso de dúvida, contate-nos através do endereço eletrônico: **sac@bremenimportadora.com.br** e/ou pelo telefone **0800 771 0100**.

Esta garantia abrange a substituição de peças do produto que apresente defeitos constatados como sendo de fabricação, além da mão de obra utilizada no respectivo reparo.

PROCEDIMENTO PARA SOLICITAÇÃO:

Ocorrendo falha no produto dentro do prazo de garantia, o cliente poderá acionar a garantia no local de compra do produto, em qualquer Assistência Técnica Autorizada, diretamente através do telefone: **0800-771-0100** ou e-mail: **sac@bremenimportadora.com.br**, ou pelo nosso site oficial: **www.bremenimportadora.com.br**, mediante a apresentação dos seguintes documentos:

- Nota Fiscal ou Cupom Fiscal de Aquisição do Produto;
- Descrição completa e detalhada do defeito ocorrido, incluindo mídias (fotos e vídeos).

Os locais de *Assistências Técnicas Autorizadas* podem ser consultados através do site oficial da Bremen.

A GARANTIA PERDERÁ A VALIDADE QUANDO:

1. Houver remoção / alteração do número de série ou da etiqueta de identificação do produto;
2. O produto for ligado em tensão diferente da qual foi destinado;
3. O produto sofrer maus tratos, descuidos ou ainda sofrer alterações, modificações ou consertos feitos por pessoas ou entidades não credenciadas pela Bremen Importadora;
4. O defeito for causado por acidente ou má utilização do produto pelo consumidor.

A GARANTIA NÃO COBRIRÁ:

1. Despesas de deslocamento e/ou envio do produto para reparo em terceiros e/ou credenciados;
2. Despesas com desinstalação e/ou instalação do produto;
3. Produtos ou peças danificadas devido a acidentes no transporte e/ou manuseio, riscos ou atos e efeitos da natureza;
4. Mau funcionamento ou falhas decorrentes de problemas de fornecimento de energia elétrica;
5. Utilização incorreta do produto, ocasionando trincas, corrosão, riscos ou deformação do produto, danos em partes ou peças;
6. Limpeza inadequada com utilização de produtos químicos, solventes, esponjas de aço, água e produtos abrasivos;
7. Remoção e queda de peças durante a instalação ou manuseio do produto;
8. Uso de embalagem inadequada no envio do produto para reparo;
9. Defeitos e danos causados por agentes naturais (enchente, maresia, descarga elétrica e outros) ou exposição excessiva ao calor.

Este termo de garantia é válido apenas para produtos comercializados e utilizados em território brasileiro. Preserve a Nota Fiscal de aquisição do produto e este termo de garantia.



Bremen Importadora de Equip. p/ Lubrificação Ltda.
Av. Ely Corrêa, 2083 – Gravataí, RS – CEP 94180-212 – Dona Mercedes
Fone: (51) 3201.0132 - Assist. Técnica: 0800 771 0100
www.bremenimportadora.com.br - sac@bremenimportadora.com.br