



PALETEIRA HIDRAULICA PARA 2 TON

TRAÇÃO, LEVANTE E MOVIMENTAÇÃO



COD.:

98382

SUMÁRIO:

ORIENTAÇÕES GERAIS:	1
UTILIZAÇÃO CONFORME FINS PREVISTOS:	2
DETALHES DO PRODUTO:	2
ESPECIFICAÇÕES TÉCNICAS:	2
INSTALAÇÃO E OPERAÇÃO:	3
MANUTENÇÃO E CUIDADOS:	4
SOLUÇÃO DE PROBLEMAS:	5
TERMOS DE GARANTIA:	

ORIENTAÇÕES GERAIS:

- Referências ilustrativas:

SIMBOLOGIA:	SIGNIFICADO:	INSTRUÇÃO:
	LEIA O MANUAL DE INSTRUÇÃO	LEIA AS DEVIDAS INSTRUÇÕES ANTES DE OPERAR O EQUIPAMENTO
	IMPORTANTE!	INFORMAÇÃO IMPORTANTE REFERENTE AO PRODUTO E/OU RECOMENDAÇÕES DE USO
	ATENÇÃO!	ATENÇÃO DURANTE A OPERAÇÃO: RISCO DE MORTE OU FERIMENTOS
	UTILIZE OS EPIS APROPRIADOS	UTILIZAÇÃO DE EPIS APROPRIADOS DE ACORDO COM A OPERAÇÃO E MANUSEIO DO PRODUTO
	PROÍBIDO FOGO	PROÍBIDO MANUSEIO DE ARTIFÍCIOS INFLAMÁVEIS E/OU FLAMEJANTES PRÓXIMO AO PRODUTO
	PROIBIDO FUMAR	PROÍBIDO FUMAR PRÓXIMO AO PRODUTO
	RISCO DE DESCARGA ELÉTRICA	RISCO DE DESCARGA ELÉTRICA OCASIONANDO FERIMENTOS OU MORTE
	RISCO DE EXPLOSÃO	RISCO DE EXPLOSÃO OCASIONANDO FERIMENTOS OU MORTE
	RISCO DE INCÊNDIO	RISCO DE INCÊNDIO OCASIONANDO FERIMENTOS OU MORTE

UTILIZAÇÃO CONFORME FINS PREVISTOS:

- O cumprimento das instruções de operação também faz parte do conceito de uso de acordo com os fins previstos.
- Qualquer outra utilização para além da finalidade prevista (outros meios, uso da força) ou alterações por iniciativa própria (modificações, peças sobressalentes não genuínas) podem originar riscos e não são consideradas utilizações para os fins previstos. A responsabilidade pelos danos causados por utilizações divergentes dos fins previstos recai sobre a empresa operadora.
- Nunca realize qualquer tipo de manutenção com o equipamento ligado. Reparos e manutenções só devem ser realizados por pessoal técnico qualificado. Para reparos ou substituições, utilizar somente peças genuínas, caso contrário cessa a garantia.
- Leia com atenção o manual de instruções antes de iniciar qualquer operação ao equipamento.
- Acionar equipamento somente após certificar-se que o mesmo esteja corretamente instalado conforme normas de segurança. Respeite as leis e regulamentações nacionais e locais.
- Este produto foi projetado e construído em observância dos requisitos específicos relativos à segurança e à saúde. Apesar de tudo, este produto ainda pode constituir uma fonte de riscos, nomeadamente se não for utilizado em conformidade com os fins previstos ou sem os cuidados necessários.
- Mantenha crianças e espectadores afastados durante a operação do equipamento.
- Se durante a utilização ocorrer alguma queda ou quebra de alguma parte do equipamento, cesse imediatamente a operação.
- Recomenda-se a utilização de EPIs para a segurança do operador durante o uso do equipamento.

DETALHES DO PRODUTO:

As paleteiras Bremen são ideais para **utilização profissional**, auxiliando em qualquer necessidade de transporte manual de **cargas de até 2 toneladas**.

Contando com um corpo de aço, provendo maior resistência à estrutura, e **rodas simples em nylon**, facilitando a mobilidade e atrito das rodas com o chão e proporcionando menor ruído durante a movimentação.

ESPECIFICAÇÕES TÉCNICAS:

MODELO:	98382
CAPACIDADE MÁX. DE CARGA:	2 Toneladas
DIMENSÕES:	
CENTRO DE CARGA:	600 mm
ALTURA MÍNIMA DE ELEVAÇÃO:	80 mm
ALTURA MÁXIMA DE ELEVAÇÃO:	190 mm
CURSO TOTAL:	110 mm
GARFOS:	550 x 1150 mm
RAIO DE GIRO:	1400 mm
DIÂMETRO DO PISTÃO:	31.5 mm
DIMENSÕES GERAIS:	550 x 1150 x 80 mm
CAPACIDADE DE ÓLEO:	300 ml
RODAS FRONTAIS:	177 mm
RODAS TRASEIRAS:	70 x 78 mm
PESO:	57 Kg
MATERIAL:	
ÓLEO HIDRÁULICO:	ISO VG-68
ESTRUTURA:	Aço Q235
RODAS:	Nylon



INSTALAÇÃO E OPERAÇÃO:

1. MONTAGEM DOS GARFOS:



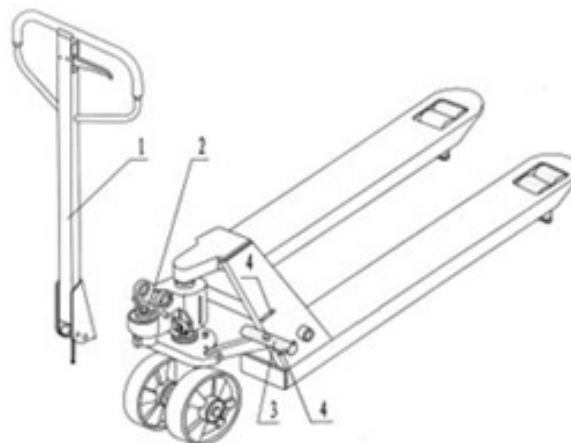
Não retire a trava de segurança até que a instalação seja finalizada!



Mantenha a alavanca em posição de "ELEVAÇÃO".

- a.** Com a ajuda de um saca-pino e um martelo, retire um dos pinos elásticos (direito ou esquerdo) para a retirada do eixo.
- b.** Posicione o braço junto a estrutura da paleteira, alinhando o encaixe do eixo.
- c.** Reponha o eixo entre o braço e a estrutura.
- d.** Passe a corrente da longa haste pelo orifício vazado do eixo e posicione a extremidade no encaixe do pedal de alívio.
- e.** Com o auxílio de um martelo, reponha o pino elástico para a fixação do eixo.
- f.** Retire a trava de segurança e sua paleteira está pronta para utilização.

1. Braço / Manípulo.
2. Trava de Segurança.
3. Eixo.
4. Pino Elástico.



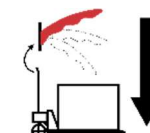
2. ELEVAÇÃO:

- Coloque a alavanca do manípulo na posição inferior (para baixo) e bombeie o pistão movimentando o manípulo para baixo.



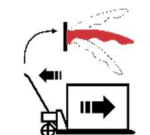
3. REDUÇÃO:

- Pressione a alavanca do manípulo (para cima) até que os garfos retornem à posição desejada.



4. TRANSPORTE:

- Para transporte de carga, mantenha a alavanca do manípulo em posição neutra (central).



MANUTENÇÃO E CUIDADOS:

- Verifique o óleo do pistão a cada 6 meses.
 - Em caso de necessidade de troca, recomenda-se a utilização do **óleo hidráulico ISO VG32**, com viscosidade de 30 cSt em 40°C.
 - O volume total do pistão é de **0.3L**.
- Os eixos e rolamentos já vêm lubrificados com graxa de ótima qualidade, sendo necessário apenas manter a lubrificação das partes necessárias.

• RETIRADA DE AR DO SISTEMA HIDRÁULICO:

Ao decorrer do tempo pode haver entrada de ar no sistema hidráulico, isso pode causar problemas no funcionamento do pistão, como a perda de sustentação. Para a retirada do ar do sistema hidráulico, basta seguir os passos abaixo:

1. Coloque a alavanca do manípulo na posição **“REDUÇÃO”**.
2. Faça o movimento de elevação (para cima e para baixo), com a alavanca acionada, por cerca de 30s.
3. Coloque a alavanca do manípulo em posição de **“ELEVAÇÃO”** e repita o movimento de elevação de carga.

Obs.: Caso o problema persista, efetue o procedimento novamente até que o equipamento volte a funcionar.

• AJUSTE DA VÁLVULA DE ALÍVIO:

Ao decorrer do tempo e uso do equipamento, por motivos de desgaste e/ou substituição de peças, pode-se encontrar alguns problema de elevação ou redução do pistão hidráulico. Para isso, pode-se efetuar a regulagem da válvula de alívio seguindo os passos abaixo:

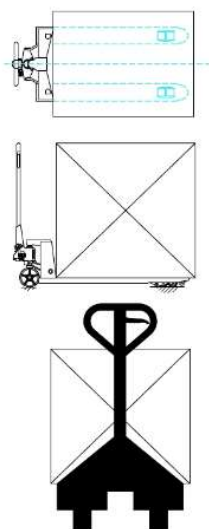
Quando o garfo descer enquanto a manopla encontra-se na posição neutra, gire a porca trava em sentido anti-horário, até que o garfo permaneça estável.

Quando o garfo permanecer estável ao posicionar a alavanca no modo de “REDUÇÃO”, gire a porca trava em sentido anti-horário até que o garfo torne a descer.

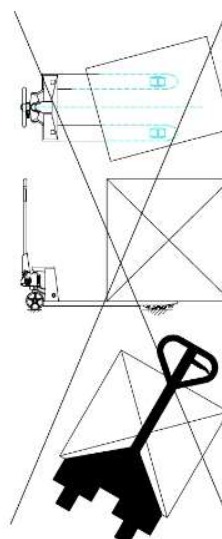
Quando o garfo não elevar ao posicionar a alavanca no modo de “ELEVAÇÃO”, gire a porca trava em sentido horário até que o garfo levante.

- Certifique-se de que a carga será devidamente alocada sobre o equipamento, evitando possíveis danos a estrutura e riscos a integridade física do operador e do produto.

MODO CORRETO:

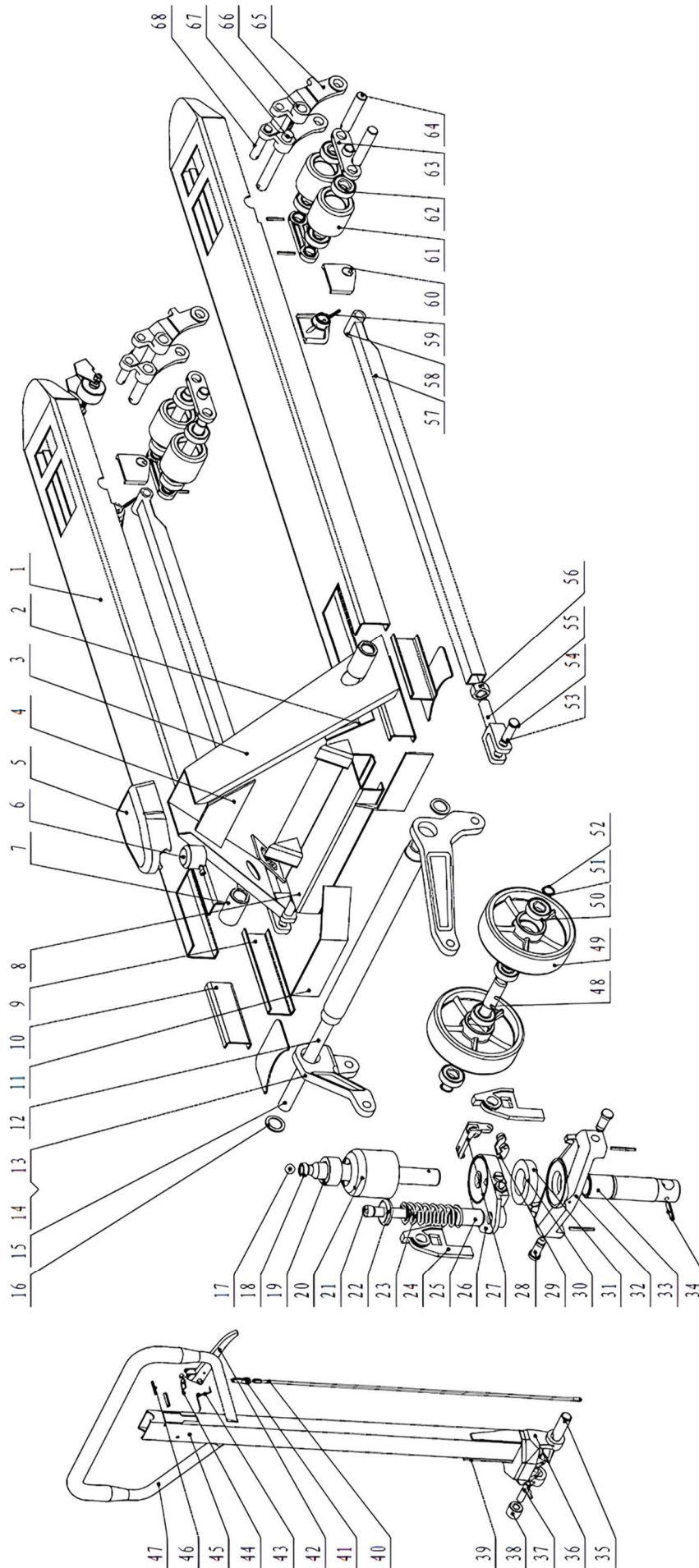


MODO INCORRETO:



SOLUÇÃO DE PROBLEMAS:

PROBLEMA:	CAUSA:	SOLUÇÃO:
GARFOS CEDENDO À CARGA SOBREPOSTA	Baixo nível ou falta de óleo	Efetue a reposição de óleo.
	Ar no sistema hidráulico	Efetue o procedimento de retirada de ar do sistema.
	Impurezas presentes no óleo fazendo com que a válvula de alívio não feche corretamente	Efetue a substituição do óleo.
	Ranhuras na camisa do pistão ou no próprio	Efetue a substituição do pistão hidráulico.
PISTÃO SEM FORÇA PARA ELEVAÇÃO	Presença de ar no sistema hidráulico	Efetue o procedimento de retirada de ar do sistema.
	Baixo nível ou falta de óleo	Efetue a reposição de óleo.
	Impurezas presentes no óleo fazendo com que a válvula de alívio não feche corretamente	Efetue a substituição do óleo.
	Válvula de alívio aberta	Feche ou efetue o ajuste da válvula, caso necessário.
PISTÃO NÃO DESCE	Presença de ar no sistema hidráulico	Efetue o procedimento de retirada de ar do sistema.
	Pistão hidráulico danificado	Efetue a substituição do pistão hidráulico.
	Porca trava da longa haste fora de posição na válvula de alívio.	Efetue o ajuste da válvula.
VAZAMENTO NO PISTÃO	Vedações desgastadas e/ou danificadas	Efetue a substituição das vedações.
	Ranhuras na camisa ou no pistão	Efetue a substituição do pistão hidráulico.

VISTA EXPLODIDA:

LISTA DE PEÇAS:

CÓDIGO BREMEN:	Nº DE REF.:	DESCRIÇÃO:	QTD.:
9838201	1	Garfo	2
-	2	Base de Fixação do Corpo	1
9838203	3	Corpo	1
9838204	4	Abafador	1
-	5	Base Superior do Corpo	1
9838206	6	Assento Superior do Pistão	1
9838207	7	Bucha de Conexão	2
-	8	Base de Fixação do Corpo	-
-	9	Base de Reforço Lateral #1	-
-	10	Base de Reforço Lateral #2	-
-	11	Base de Reforço Traseiro	-
9838212	12	Cilindro do Eixo de Rotação	1
-	13	Base de Rotação Esquerda	1
-	14	Base de Rotação Direita	1
9838213	15	Eixo de Rotação da Estrutura	1
9838215	-	Braço de Direcionamento	1
954814	16	Arruela Lisa 25 x 40 x 2mm	2
2319329	17	Esfera de Aço 19mm	1
9838218	18	Pistão Hidráulico	1
9838219	19	Bucha do Pistão	1
9838220	20	Tampa do Reservatório	1
9838221	21	Pistão de Acionamento	1
9838222	22	Assento da Mola	1
9838223	23	Mola do Acionador	1
-	24	Base Lateral do Acionador	2
9838225	25	Cilindro do Acionador	1
9838226	26	Base da Unidade Hidráulica	1
9838227	27	Lingueta da Válvula de Alívio	1
9838228	28	Pino de Fixação da Base Giratória	2
9838229	29	Assento da Válvula de Alívio	1
2319030	30	Rolamento Axial 51110	1
9838231	31	Base do Rolamento	1
9838232	32	Base Giratória	1
9838233	33	Eixo de Rotação das Rodas	1
2319034	34	Parafuso Allen S/ Cabeça M8 x 45mm	1
9838235	35	Pino de Fixação do Manípulo	1
-	36	Base do Manípulo	1
9838237	37	Trava de Segurança do Acionador	1
9838238	38	Rolete do Manípulo	1
9838239	39	Base de Reforço do Manípulo	-
2319101	-	Conjunto: Haste Acionadora da Válvula de Alívio	1
9838240	40	Eixo de Transmissão da Válvula de Alívio	1

CÓDIGO BREMEN:	Nº DE REF.:	DESCRIÇÃO:	QTD.:
9838241	41	Base de Conexão do Eixo	1
9838242	42	Gatilho de Acionamento	1
9838243	43	Mola do Gatilho	1
9838244	44	Lingueta do Gatilho	1
9838245	45	Corpo do Manípulo	1
605316	46	Pino Elástico 4 x 30mm	2
-	47	Luva do Manípulo	1
9838248	48	Eixo das Rodas de Direcionamento	1
9838249	49	Roda Traseira - 180 x 50mm	2
2319309	50	Rolamento 6204	4
850113	51	Anel Elástico Interno 20mm	2
-	52	Tampa de Proteção	-
605316	53	Pino Elástico 4 x 30mm	2
9838254	54	Pino de Fixação da Forquilha	2
9838255	55	Forquilha da Haste de Transmissão	2
9838256	56	Porca de Fixação da Forquilha	2
9838257	57	Haste de Transmissão	2
9838258	58	Bucha da Haste de Transmissão	2
-	59	Base Esquerda de Fixação das Rodas Frontais	1
-	60	Base Direita de Fixação das Rodas Frontais	1
9838261	61	Roda Frontal - 70 x 78mm	4
2319309	62	Rolamento 6204	8
9838263	63	Placa de Conexão Das Rodas	4
9838264	64	Eixo de Conexão das Rodas Frontais	4
9838265	65	Forquilha das Rodas Frontais	2
9838266	66	Bucha da Forquilha Frontal	4
9838267	67	Eixo de Conexão do Garfo	2
9838268	68	Eixo de Conexão da Forquilha Frontal	2
9838269	69	Base de Fixação da Roda Auxiliar	4

TERMOS DE GARANTIA:

A Bremen Importadora de Equipamentos para Lubrificação Ltda. fornece a garantia para o produto: **PALETEIRA HIDRAULICA - 2 TONELADAS (Cod.: 98382)**, contra qualquer defeito de fabricação que se apresente no período de **9 meses**, contados a partir da data da emissão da Nota Fiscal de venda ao consumidor final, **sendo agregado ao período de 90 dias (3 meses) impostos pelo Art. 26 do Código de Defesa do Consumidor (Lei 8.078/90)**, totalizando **12 meses de garantia ao produto**.

Qualquer defeito que for constatado neste produto deve ser imediatamente comunicado ao local de aquisição munido deste termo de garantia e Nota Fiscal de aquisição do mesmo (o endereço e telefone do local de aquisição constam em sua Nota Fiscal de compra).

Em caso de dúvida, contate-nos através do endereço eletrônico: **assistencia@bremenimportadora.com.br** e/ou pelo telefone **0800 771 0100**.

Esta garantia abrange a substituição de peças do produto que apresente defeitos constatados como sendo de fabricação, além da mão de obra utilizada no respectivo reparo.

PROCEDIMENTO PARA SOLICITAÇÃO:

Ocorrendo falha no produto dentro do prazo de garantia, o cliente poderá acionar a garantia no local de compra do produto, em qualquer Assistência Técnica Autorizada, diretamente através do telefone: **0800-771-0100** ou e-mail: **assistencia@bremenimportadora.com.br**, ou pelo nosso site oficial: **www.bremenimportadora.com.br**, mediante a apresentação dos seguintes documentos:

- Nota Fiscal ou Cupom Fiscal de Aquisição do Produto;
- Descrição completa e detalhada do defeito ocorrido, incluindo mídias (fotos e vídeos).

Os locais de *Assistências Técnicas Autorizadas* podem ser consultados através do site oficial da Bremen.

A GARANTIA PERDERÁ A VALIDADE QUANDO:

1. Houver remoção / alteração do número de série ou da etiqueta de identificação do produto;
2. O produto for ligado em tensão diferente da qual foi destinado;
3. O produto sofrer maus tratos, descuidos ou ainda sofrer alterações, modificações ou consertos feitos por pessoas ou entidades não credenciadas pela Bremen Importadora;
4. O defeito for causado por acidente ou má utilização do produto pelo consumidor.

A GARANTIA NÃO COBRIRÁ:

1. Despesas de deslocamento e/ou envio do produto para reparo em terceiros e/ou credenciados;
2. Despesas com desinstalação e/ou instalação do produto;
3. Produtos ou peças danificadas devido a acidentes no transporte e/ou manuseio, riscos ou atos e efeitos da natureza;
4. Mau funcionamento ou falhas decorrentes de problemas de fornecimento de energia elétrica;
5. Utilização incorreta do produto, ocasionando trincas, corrosão, riscos ou deformação do produto, danos em partes ou peças;
6. Limpeza inadequada com utilização de produtos químicos, solventes, esponjas de aço, água e produtos abrasivos;
7. Remoção e queda de peças durante a instalação ou manuseio do produto;
8. Uso de embalagem inadequada no envio do produto para reparo;
9. Defeitos e danos causados por agentes naturais (enchente, maresia, descarga elétrica e outros) ou exposição excessiva ao calor.

Este termo de garantia é válido apenas para produtos comercializados e utilizados em território brasileiro. Preserve a Nota Fiscal de aquisição do produto e este termo de garantia.



Bremen Importadora de Equip. p/ Lubrificação Ltda.
Av. Ely Corrêa, 2083 – Gravataí, RS – CEP 94180-212 – Dona Mercedes
Fone: (51) 3201.0132 - Assist. Técnica: 0800 771 0100
www.bremenimportadora.com.br - assistencia@bremenimportadora.com.br