

**CARRETEL ABERTO P/ GRAXA ¼"**

LUBRIFICAÇÃO



COD:

**60860**

**SUMÁRIO:**

<b>ORIENTAÇÕES GERAIS:</b> .....	<b>1</b>
<b>UTILIZAÇÃO CONFORME FINS PREVISTOS:</b> .....	<b>2</b>
<b>ESPECIFICAÇÕES TÉCNICAS:</b> .....	<b>2</b>
<b>DETALHES DO PRODUTO:</b> .....	<b>2</b>
<b>INSTALAÇÃO E OPERAÇÃO:</b> .....	<b>2</b>
<b>MANUTENÇÃO E CUIDADOS:</b> .....	<b>4</b>
<b>VISTA EXPLODIDA:</b> .....	<b>4</b>
<b>TERMOS DE GARANTIA:</b> .....	<b>6</b>

## ORIENTAÇÕES GERAIS:

- Referências ilustrativas:

SIMBOLOGIA:	SIGNIFICADO:	INSTRUÇÃO:
	<b>LEIA O MANUAL DE INSTRUÇÃO</b>	<b>LEIA AS DEVIDAS INSTRUÇÕES ANTES DE OPERAR O EQUIPAMENTO</b>
	<b>IMPORTANTE!</b>	<b>INFORMAÇÃO IMPORTANTE REFERENTE AO PRODUTO E/OU RECOMENDAÇÕES DE USO</b>
	<b>ATENÇÃO!</b>	<b>ATENÇÃO DURANTE A OPERAÇÃO: RISCO DE MORTE OU FERIMENTOS</b>
	<b>UTILIZE OS EPIs APROPRIADOS</b>	<b>UTILIZAÇÃO DE EPIs APROPRIADOS DE ACORDO COM A OPERAÇÃO E MANUSEIO DO PRODUTO</b>
	<b>PROÍBIDO FOGO</b>	<b>PROÍBIDO MANUSEIO DE ARTIFÍCIOS INFLAMÁVEIS E/OU FLAMEJANTES PRÓXIMO AO PRODUTO</b>
	<b>PROIBIDO FUMAR</b>	<b>PROÍBIDO FUMAR PRÓXIMO AO PRODUTO</b>
	<b>RISCO DE DESCARGA ELÉTRICA</b>	<b>RISCO DE DESCARGA ELÉTRICA OCASIONANDO FERIMENTOS OU MORTE</b>
	<b>RISCO DE EXPLOSÃO</b>	<b>RISCO DE EXPLOSÃO OCASIONANDO FERIMENTOS OU MORTE</b>
	<b>RISCO DE INCÊNDIO</b>	<b>RISCO DE INCÊNDIO OCASIONANDO FERIMENTOS OU MORTE</b>

## UTILIZAÇÃO CONFORME FINS PREVISTOS:

- O cumprimento das instruções de operação também faz parte do conceito de uso de acordo com os fins previstos.
- Qualquer outra utilização para além da finalidade prevista (outros meios, uso da força) ou alterações por iniciativa própria (modificações, peças sobressalentes não genuínas) podem originar riscos e não são consideradas utilizações para os fins previstos. A responsabilidade pelos danos causados por utilizações divergentes dos fins previstos recai sobre a empresa operadora.
- Nunca realize qualquer tipo de manutenção com o equipamento ligado. Reparos e manutenções só devem ser realizados por pessoal técnico qualificado. Para reparos ou substituições, utilizar somente peças genuínas, caso contrário cessa a garantia.
- Leia com atenção o manual de instruções antes de iniciar qualquer operação ao equipamento.
- Acionar equipamento somente após certificar-se que o mesmo esteja corretamente instalado conforme normas de segurança. Respeite as leis e regulamentações nacionais e locais.
- Este produto foi projetado e construído em observância dos requisitos específicos relativos à segurança e à saúde. Apesar de tudo, este produto ainda pode constituir uma fonte de riscos, nomeadamente se não for utilizado em conformidade com os fins previstos ou sem os cuidados necessários.
- Mantenha crianças e espectadores afastados durante a operação do equipamento.
- Se durante a utilização ocorrer alguma queda ou quebra de alguma parte do equipamento, cesse imediatamente a operação.
- Recomenda-se a utilização de EPIs para a segurança do operador durante o uso do equipamento.

## DETALHES DO PRODUTO:

O Carretel Retrátil Para Óleo Diesel possui o **corpo fabricado em aço**, provendo maior resistência ao produto. O equipamento Bremen acompanha **mangueira de borracha sintética com duas tramas de aço para alta pressão e altas temperaturas**, atendendo especificações das normas **ISO 1436-1** e **DIN EN 853**, e um sistema de **retração automática**, facilitando a operação e manipulação da mangueira.

Este carretel apresenta em sua essência o que há de mais prático tratando-se de equipamentos para mobilidade no abastecimento, tendo como principal finalidade a utilização ideal em oficinas e estações de abastecimento.

## ESPECIFICAÇÕES TÉCNICAS:

MODELO	60860
APLICAÇÃO	Graxa
PRESSÃO DE TRABALHO	400 Bar 5.800 PSI
TIPO DE MANGUEIRA	SAE 100 R2AT
DIMENSÕES DA MANGUEIRA	1/4" x 15m
RETRAÇÃO	Automática
MATERIAL	Aço
DIMENSÕES	560 x 230 x 565mm
PESO	21 Kg

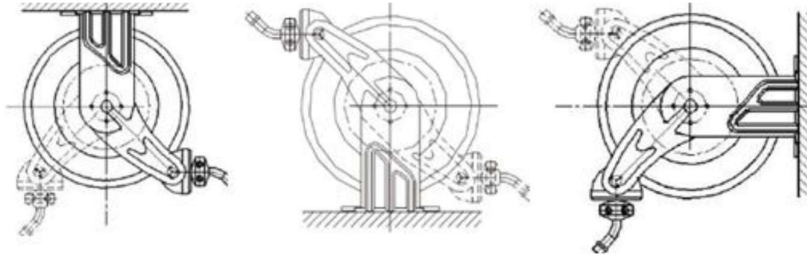
## ESPECIFICAÇÕES DA MANGUEIRA:

TIPO	SAE 100 R2AT	
Ø INTERNO	¼"	6mm
Ø EXTERNO	0.59"	15mm
PRESSÃO MAX. DE TRABALHO	400 Bar	5800 PSI
PRESSÃO DE RUPTURA	1600 Bar	23.200 PSI
RAIO DECURVA	4"	100mm
TEMPERATURA DE OPERAÇÃO	-40° a +100°C	
PESO / METRO	0.36 Kg/m	



**INSTALAÇÃO E OPERAÇÃO:**

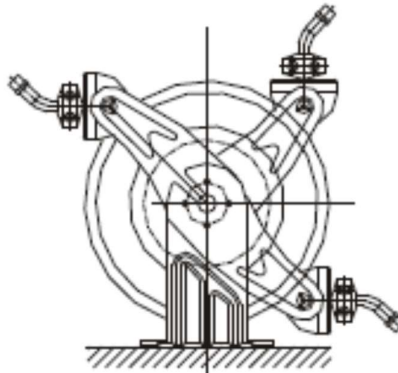
1. Defina o local para fixação do carretel (chão, parede ou teto) e fixe-o de acordo com a furação da base.
2. Efetue o ajuste da borracha-trava da mangueira e do braço-guia, caso necessário.

**• Ajuste da borracha-trava da mangueira:**

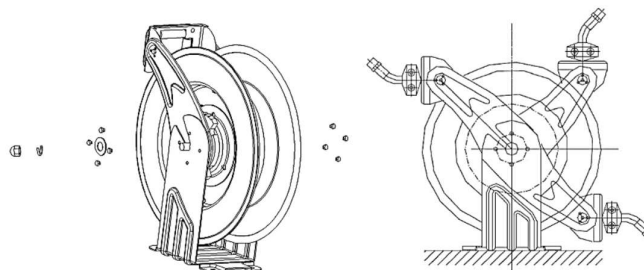
1. Retire a mangueira até que a trava esteja engatada. A borracha-trava da mangueira se ajusta soltando os parafusos.
2. Deslize este dispositivo para a posição desejada e aperte os parafusos novamente antes de soltar a mangueira e desengatar a trava.

**• Posicionamento do braço-guia:**

1. Retire a mangueira até que a trava esteja engatada.
2. Retira a borracha-trava retirando os parafusos.
3. Desengate a trava enquanto segura o carretel e gire-o cerca de 2 ou 3 vezes na direção da mola, até que a tensão seja removida.
4. Remova as porcas e a arruela que segura o braço guia e desloque até a posição desejada.

**• Ajuste da mola de tensão:**

1. Puxe aproximadamente 2 metros de mangueira e trave o carretel.
2. Remova a bola trava da mangueira e retorne a mesma pelo guia da mangueira.
3. Enrole uma volta da mangueira puxada no carretel para aumentar a tensão.
4. Passe novamente a mangueira pela guia e instale a bola trava novamente.
5. Destrave o carretel e verifique a tensão. Puxe a mangueira e ajuste a posição da bola trava, caso necessário.



## MANUTENÇÃO E CUIDADOS:

Para assegurar o funcionamento impecável de seu produto, recomendamos limpar periodicamente o exterior de seu equipamento, buscando sempre por qualquer sinal de dano ou vazamento.

Se utilizados, os seguintes componentes devem ser inspecionados regularmente e, se necessário, trocados, a fim de evitar danos para o meio ambiente, ou danos físicos pessoais ou materiais:

- Bombas;
- Bicos;
- Filtros.

- Para evitar danos ao equipamento, sempre segure a mangueira enquanto a mesma é retraída.

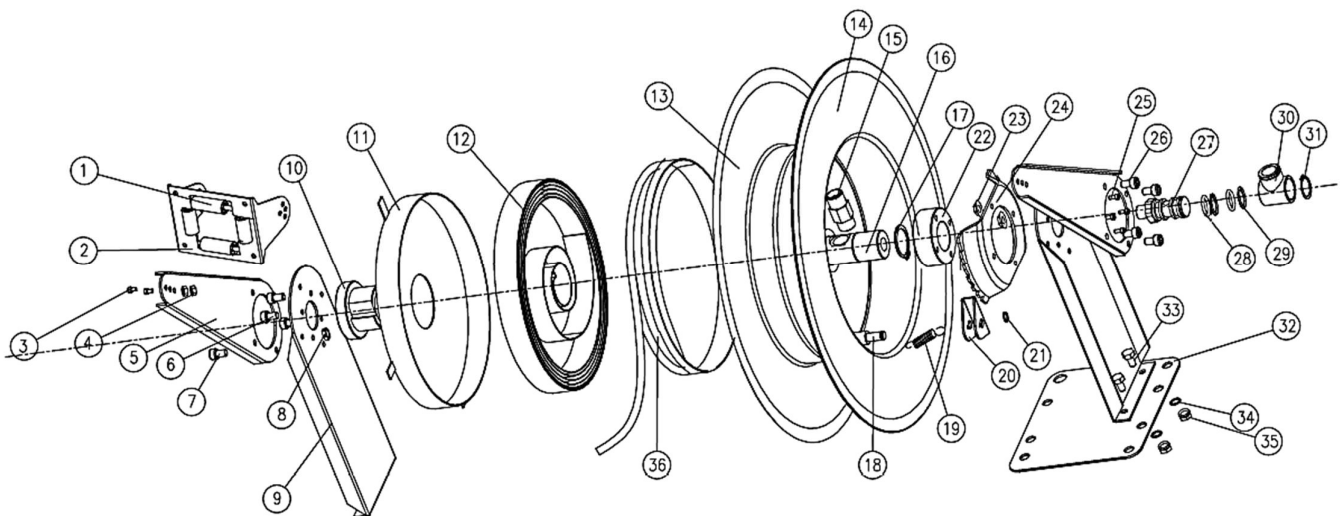
### • *Substituição da vedação do giratório:*

1. Desative o equipamento e o desconecte da alimentação.
2. Remova o giratório do suporte.
3. Mantenha o corpo de montagem de lado, remova o tubo de latão do corpo e remova a porca do tubo.
4. Substitua as vedações e remonte o giratório. Aplique vedante nas roscas do tubo e rosqueie no corpo firmemente.
5. Reconecte o giratório ao carretel.
6. Reconecte o carretel à linha de alimentação.

### • *Substituição da mangueira:*

1. Retire-a deixando um espaço de 40cm do carretel.
2. Engate a trava.
3. Desenrosque a conexão da mangueira com o giratório e retire a mangueira.
4. Para instalar a mangueira, passe-a através da abertura do braço guia do carretel.
5. Aplique a fita veda-rosca ou algum selante e rosqueie a mangueira no giratório.

## VISTA EXPLODIDA:





**LISTA DE PEÇAS:**

CÓDIGO BREMEN	Nº DE REF.:	DESCRIÇÃO	QTD
608540	1	Rolete Vertical	2
608541	-	Rolete Horizontal	2
608539	2	Suporte dos Roletes	1
539216	3	Parafuso Allen M6x12mm	4
997	4	Arruela de Pressão M6	4
6085005	5	Braço do Suporte	2
539216	6	Parafuso Allen M6x12mm	4
539216	7	Parafuso Allen M6x12mm	4
997	8	Arruela de Pressão M6	8
6085009	9	Suporte Fixo Lateral do Tambor	2
6085010	10	Assento Fixo da Mola	1
608525	11	Tampa de Proteção da Mola	1
6085012	12	Mola de Retração	1
608515	13	Tambor	1
608514	14	Prato Lateral do Tambor	1
6410	15	Niple ½"	1
608531	16	Eixo Giratório	1
6159111	17	Anel Elástico Interno 15mm	1
6085018	18	Suporte da Mola da Catraca	1
6085019	19	Mola da Catraca	1
608508	20	Lingueta da Catraca	1
758529	21	Anel Elástico Externo 10mm	1
6085022	22	Suporte de Catraca	1
503911	23	Porca Auto-travante M6	4
608512	24	Catraca	1
539216	25	Parafuso Allen M6x12mm	4
539216	26	Parafuso Allen M6x12mm	4
6085027	27	Eixo do Giratório	1
8498015	28	Anel O'ring 20.35 x 1.78mm	2
6085029	29	Anel O'ring 18.85 x 21.28 x 2.06mm	2
6085030	30	Corpo do Giratório	1
379109	31	Anel Elástico Externo 12mm	1
6085032	32	Base de Fixação	1
607070	33	Parafuso Hexagonal M8x15mm	4
3111	34	Arruela M8	4
465	35	Porca Auto-travante M8	4
0148	36	Mangueira SAE 100 R2AT - ¼" x 15m	1
378929	A	Conjunto Giratório ¼"	1

### **TERMOS DE GARANTIA:**

A Bremen Importadora de Equipamentos para Lubrificação Ltda. fornece a garantia para o produto: **CARRETEL RETRATIL AUTOMÁTICO P/ GRAXA - ¼" (Cod.: 60860)**, contra qualquer defeito de fabricação que se apresente no período de **9 meses**, contados a partir da data da emissão da Nota Fiscal de venda ao consumidor final, **sendo agregado ao período de 90 dias (3 meses) impostos pelo Art. 26 do Código de Defesa do Consumidor (Lei 8.078/90), totalizando 12 meses.**

Qualquer defeito que for constatado neste produto deve ser imediatamente comunicado ao local de aquisição munido deste termo de garantia e Nota Fiscal de aquisição do mesmo (o endereço e telefone do local de aquisição constam em sua Nota Fiscal de compra).

Em caso de dúvida, contate-nos através do endereço eletrônico: **assistencia@bremenimportadora.com.br** e/ou pelo telefone **0800 771 0100**.

Esta garantia abrange a substituição de peças do produto que apresente defeitos constatados como sendo de fabricação, além da mão de obra utilizada no respectivo reparo.

### **PROCEDIMENTO PARA SOLICITAÇÃO:**

Ocorrendo falha no produto dentro do prazo de garantia, o cliente poderá acionar a garantia no local de compra do produto, em qualquer Assistência Técnica Autorizada, diretamente através do telefone: **0800-771-0100** ou e-mail: **assistencia@bremenimportadora.com.br**, ou pelo nosso site oficial: **www.bremenimportadora.com.br**, mediante a apresentação dos seguintes documentos:

- Nota Fiscal ou Cupom Fiscal de Aquisição do Produto;
- Descrição completa e detalhada do defeito ocorrido, incluindo mídias (fotos e vídeos).

Os locais de *Assistências Técnicas Autorizadas* podem ser consultados através do site oficial da Bremen.

### **A GARANTIA PERDERÁ A VALIDADE QUANDO:**

1. Houver remoção / alteração do número de série ou da etiqueta de identificação do produto;
2. O produto for ligado em tensão diferente da qual foi destinado;
3. O produto sofrer maus tratos, descuidos ou ainda sofrer alterações, modificações ou consertos feitos por pessoas ou entidades não credenciadas pela Bremen Importadora;
4. O defeito for causado por acidente ou má utilização do produto pelo consumidor.

### **A GARANTIA NÃO COBRIRÁ:**

1. Despesas de deslocamento e/ou envio do produto para reparo em terceiros e/ou credenciados;
2. Despesas com desinstalação e/ou instalação do produto;
3. Produtos ou peças danificadas devido a acidentes no transporte e/ou manuseio, riscos ou atos e efeitos da natureza;
4. Mau funcionamento ou falhas decorrentes de problemas de fornecimento de energia elétrica;
5. Utilização incorreta do produto, ocasionando trincas, corrosão, riscos ou deformação do produto, danos em partes ou peças;
6. Limpeza inadequada com utilização de produtos químicos, solventes, esponjas de aço, água e produtos abrasivos;
7. Remoção e queda de peças durante a instalação ou manuseio do produto;
8. Uso de embalagem inadequada no envio do produto para reparo;
9. Defeitos e danos causados por agentes naturais (enchente, maresia, descarga elétrica e outros) ou exposição excessiva ao calor.

Este termo de garantia é válido apenas para produtos comercializados e utilizados em território brasileiro. Preserve a Nota Fiscal de aquisição do produto e este termo de garantia.

**Bremen Importadora de Equip. p/ Lubrificação Ltda.**  
**Av. Ely Corrêa, 2083 – Gravataí, RS – CEP 94180-212 – Dona Mercedes**  
**Fone: (51) 3201.0132 - Assist. Técnica: 0800 771 0100**  
**www.bremenimportadora.com.br - assistencia@bremenimportadora.com.br**