



KIT CONTENTOR C/ MEDIDOR 4 DIGITOS

ABASTECIMENTO



8358

8238

COD.:

SUMÁRIO:

ORIENTAÇÕES GERAIS:	1
UTILIZAÇÃO CONFORME FINS PREVISTOS:	2
DETALHES DO PRODUTO:	2
ESPECIFICAÇÕES TÉCNICAS:	2
INSTALAÇÃO:	3
OPERAÇÃO:	4
MANUTENÇÃO E CUIDADOS:	5
VISTA EXPLODIDA:	5
LISTA DE PEÇAS:	6
LISTA DE PEÇAS:	7
TERMOS DE GARANTIA:	

ORIENTAÇÕES GERAIS:

- Referências ilustrativas:

SIMBOLOGIA:	SIGNIFICADO:	INSTRUÇÃO:
	LEIA O MANUAL DE INSTRUÇÃO	LEIA AS DEVIDAS INSTRUÇÕES ANTES DE OPERAR O EQUIPAMENTO
	IMPORTANTE!	INFORMAÇÃO IMPORTANTE REFERENTE AO PRODUTO E/OU RECOMENDAÇÕES DE USO
	ATENÇÃO!	ATENÇÃO DURANTE A OPERAÇÃO: RISCO DE MORTE OU FERIMENTOS
	UTILIZE OS EPIS APROPRIADOS	UTILIZAÇÃO DE EPIS APROPRIADOS DE ACORDO COM A OPERAÇÃO E MANUSEIO DO PRODUTO
	PROÍBIDO FOGO	PROÍBIDO MANUSEIO DE ARTIFÍCIOS INFLAMÁVEIS E/OU FLAMEJANTES PRÓXIMO AO PRODUTO
	PROIBIDO FUMAR	PROÍBIDO FUMAR PRÓXIMO AO PRODUTO
	RISCO DE DESCARGA ELÉTRICA	RISCO DE DESCARGA ELÉTRICA OCASIONANDO FERIMENTOS OU MORTE
	RISCO DE EXPLOÇÃO	RISCO DE EXPLOÇÃO OCASIONANDO FERIMENTOS OU MORTE
	RISCO DE INCÊNDIO	RISCO DE INCÊNDIO OCASIONANDO FERIMENTOS OU MORTE

UTILIZAÇÃO CONFORME FINS PREVISTOS:

- O cumprimento das instruções de operação também faz parte do conceito de uso de acordo com os fins previstos.
- Qualquer outra utilização para além da finalidade prevista (outros meios, uso da força) ou alterações por iniciativa própria (modificações, peças sobressalentes não genuínas) podem originar riscos e não são consideradas utilizações para os fins previstos. A responsabilidade pelos danos causados por utilizações divergentes dos fins previstos recai sobre a empresa operadora.
- Nunca realize qualquer tipo de manutenção com o equipamento ligado. Reparos e manutenções só devem ser realizados por pessoal técnico qualificado. Para reparos ou substituições, utilizar somente peças genuínas, caso contrário cessa a garantia.
- Leia com atenção o manual de instruções antes de iniciar qualquer operação ao equipamento.
- Acionar equipamento somente após certificar-se que o mesmo esteja corretamente instalado conforme normas de segurança. Respeite as leis e regulamentações nacionais e locais.
- Este produto foi projetado e construído em observância dos requisitos específicos relativos à segurança e à saúde. Apesar de tudo, este produto ainda pode constituir uma fonte de riscos, nomeadamente se não for utilizado em conformidade com os fins previstos ou sem os cuidados necessários.
- Mantenha crianças e espectadores afastados durante a operação do equipamento.
- Se durante a utilização ocorrer alguma queda ou quebra de alguma parte do equipamento, cesse imediatamente a operação.
- Recomenda-se a utilização de EPIs para a segurança do operador durante o uso do equipamento.

DETALHES DO PRODUTO:

Os Kits para Contentores Bremen foram projetados e desenvolvidos para o **abastecimento de maquinários agrícola e veículos movidos à óleo diesel**. Conta com um **recipiente contentor de 1000L**. O conjunto é composto por uma **bomba elétrica** de engrenagens, com **válvula by-pass** integrada e que proporciona vazão de fluxo contínuo, e **recurso à prova de explosão, bico manual de alumínio, mangueira anti-estática e medidor mecânico**.

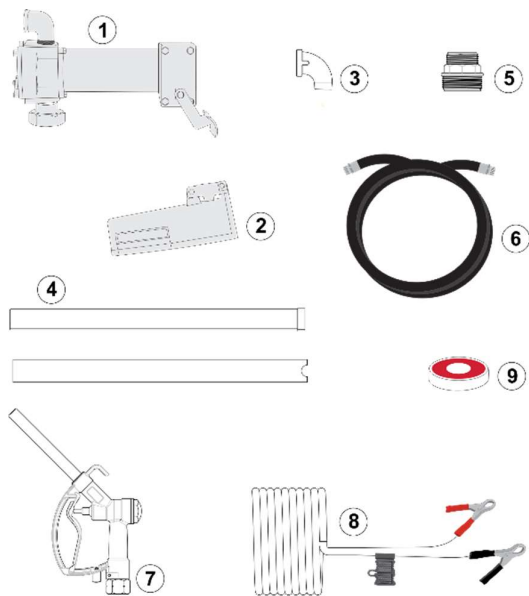

ESPECIFICAÇÕES TÉCNICAS:

MODELO:	8358	8238
APLICAÇÃO:	Gasolina, Diesel, Combustível E15, Querosene e Biodiesel (B20)	
TENSÃO:	12V	220V
POTÊNCIA:	105 W	93 W
VAZÃO LIVRE:	45 L/min	57 L/min
MANGUEIRA	3/4" x 3.6m	
MEDIDOR	Mecânico 4 Dígitos	
CONEXÕES		
ENTRADA/ SAÍDA	1" NPT	
	3/4" - NPT	
BICO	Manual 1"	
DIMENSÃO GERAL	1165 x 1000 x 1210mm	
PESO	95 Kg	

***O equipamento pode sofrer uma queda de vazão e/ou potência em caso de utilização junto a demais componentes, como: Filtros, mangueiras, extensões e bicos não fornecidos em conjunto com o produto.**

INSTALAÇÃO:

• Componentes:



1. Bomba Elétrica
2. Proteção do Gatilho
3. Cotovelo
4. Tubo de sucção (02 partes)
5. Adaptador P/ Tambor
6. Mangueira Anti-Estática
7. Bico Manual 1"
8. Cabos de Bateria
9. Fita Veda-Rosca

• Instalação:

1. Coloque a proteção do gatilho (#2) na bomba retirando os dois parafusos que estão acima do botão "Liga/Desliga", em seguida, recoloque os parafusos junto com a proteção.
2. Aperte o cotovelo (#3) na conexão saída da bomba, com as mãos. Uma vez que você já não consiga apertar mais, pegue uma chave e use-a para apertar apenas mais meia volta.
3. Conecte o adaptador de tambor (#5) à conexão de entrada da bomba, de modo que a mesma possa ser alocada com o tubo totalmente imerso.
4. Conecte as duas metades do tubo de sucção e conecte-o à entrada da bomba.



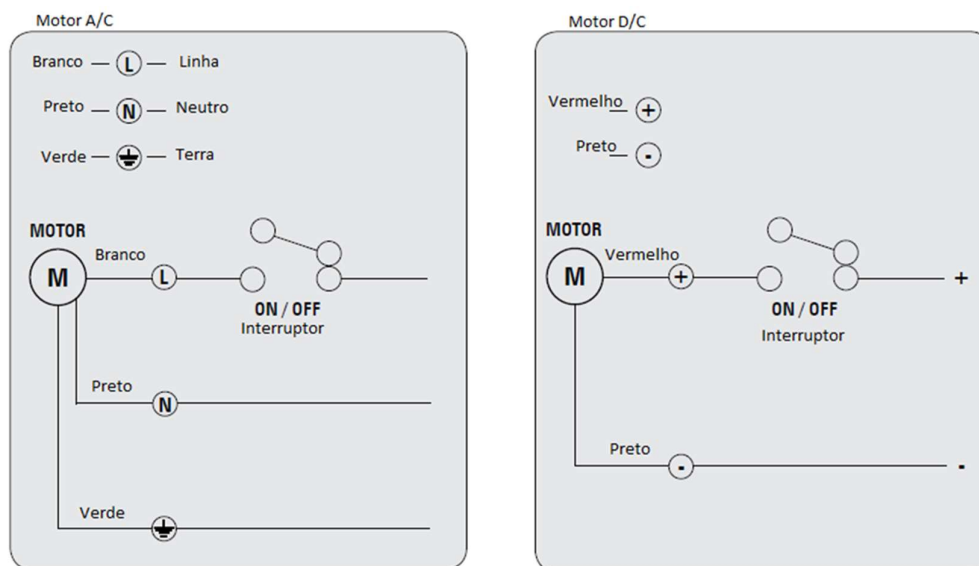
i O TUBO DE SUÇÃO FOI FEITO PARA SER USADO EM TAMBORES DE 36" (914MM) DE PROFUNDIDADE.

i SE FOR UTILIZADO UM TAMBOR MAIS PROFUNDO, SERÁ NECESSÁRIO UTILIZAR UM TUBO DE 1" DE DIÂMETRO COM CONEXÕES 1" NPT. TUBOS DE SUÇÃO MAIORES QUE 1,5M NECESSITAM DE UMA VÁLVULA DE PÉ PARA EVITAR A PERDA DE PRESSÃO DURANTE A SUÇÃO.

5. Alope cuidadosamente a bomba ao recipiente contendor do fluído através do adaptador de 2" (#5).
6. Coloque um pouco de fluído através da saída da bomba até encher a caixa de engrenagens. Isso fará com que as engrenagens sejam lubrificadas, tornando mais fácil a sucção.
7. Conecte uma extremidade da mangueira ao cotovelo na saída da bomba, rosqueando-a com a ajuda de uma chave. Utilize a outra extremidade para conecta-la ao bico de transferência.
8. Ligue as garras do cabo de alimentação a uma bateria apropriada, que supre as especificações para funcionamento da bomba, e comece a operar.



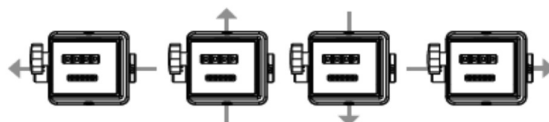
• Esquema Elétrico do Motor:



• Instalação do Medidor:

O medidor pode ser instalado em qualquer posição, em tubos rígidos ou mangueiras flexíveis e diretamente em bombas ou tambores. A tampa do medidor pode ser removida e pode-se girar o display em 90° para 4 posições diferentes.

1. Puxe e remova o botão zerador do medidor.
2. Retire os dois parafusos da tampa do medidor, encontrados na parte superior e inferior do medidor, utilizando uma chave Allen, e remova a tampa de proteção.
3. Desparafuse os 4 parafusos internos, utilizando uma chave Allen.
4. Remova os contadores. Gire e instale-os novamente na posição desejada.



5. Reaperte os 4 parafusos retirados anteriormente.
6. Recoloque a tampa do medidor, reaperte os 2 parafusos anteriormente retirados, e o zerador.

OPERAÇÃO:

1. Retire o bico do suporte e aponte para o local que deve ser abastecido.
2. O botão liga/desliga fica abaixo do suporte do bico. Aperte "On" e o bico automaticamente será liberado.
3. Em menos de 10 segundos a bomba começará a retirar o ar e o combustível estará pronto para ser usado pelo bico.
4. Uma vez que o abastecimento estiver completo, desligue a bomba e desconecte a fonte de força da bomba.
5. Coloque o bico de volta no suporte.



O ATO DO ABASTECIMENTO PODE SER INTERROMPIDO AO FECHAR O BICO COM A BOMBA AINDA LIGADA E A BOMBA NUNCA DEVE FUNCIONAR A SECO (SEM FLUIDO NO TAMBOR).



A BOMBA SÓ PODE ESTAR LIGADA QUANDO O BICO ESTIVER FORA DO SUPORTE.

MANUTENÇÃO E CUIDADOS:

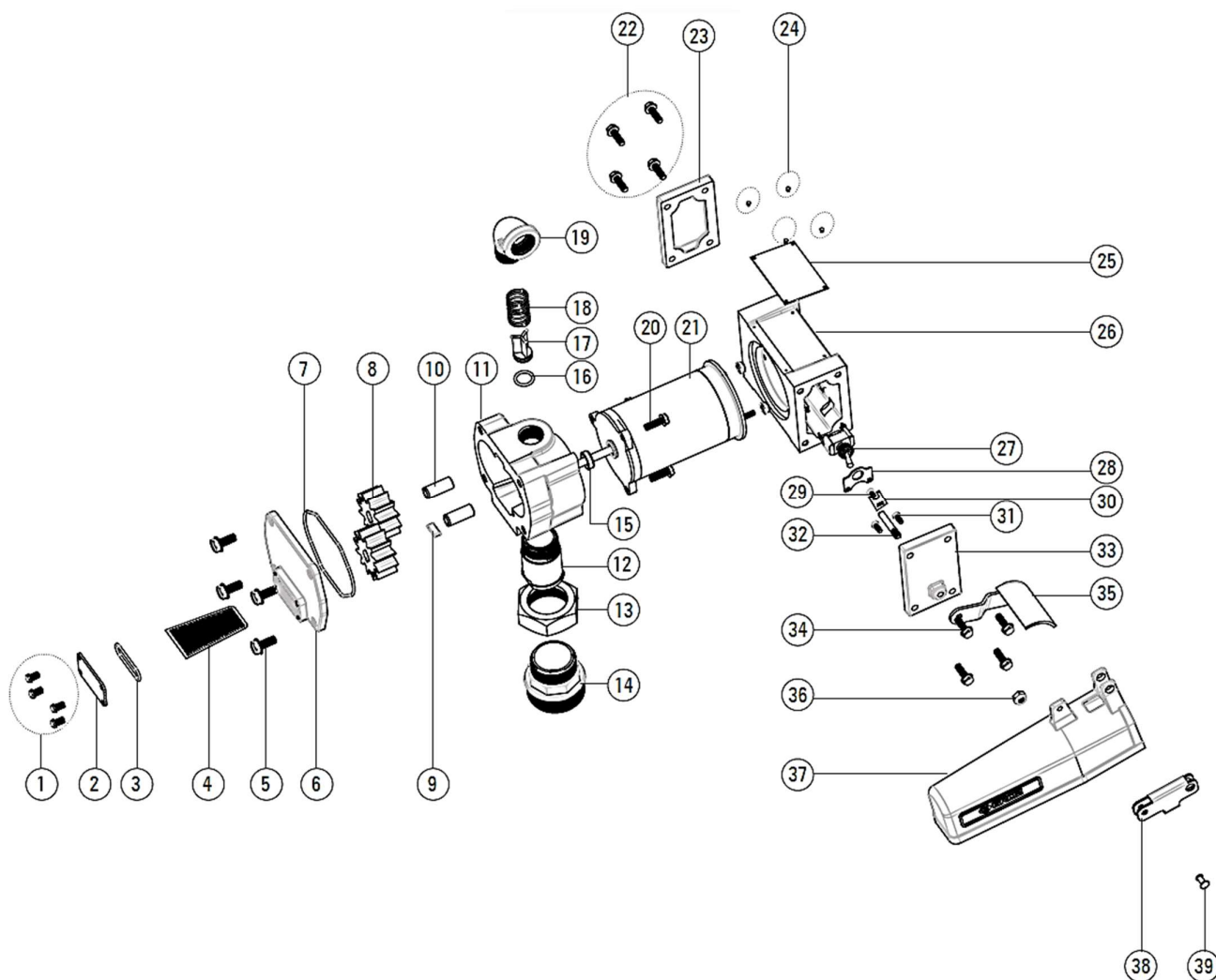
Para assegurar o funcionamento impecável de seu produto, recomendamos limpar periodicamente o exterior de seu equipamento, buscando sempre por qualquer sinal de dano ou vazamento.

Se utilizados, os seguintes componentes devem ser inspecionados regularmente e, se necessário, trocados, a fim de evitar danos para o meio ambiente, ou danos físicos pessoais ou materiais:

- Medidor;
- Mangueiras;
- Bicos;
- Filtros.

VISTA EXPLODIDA:

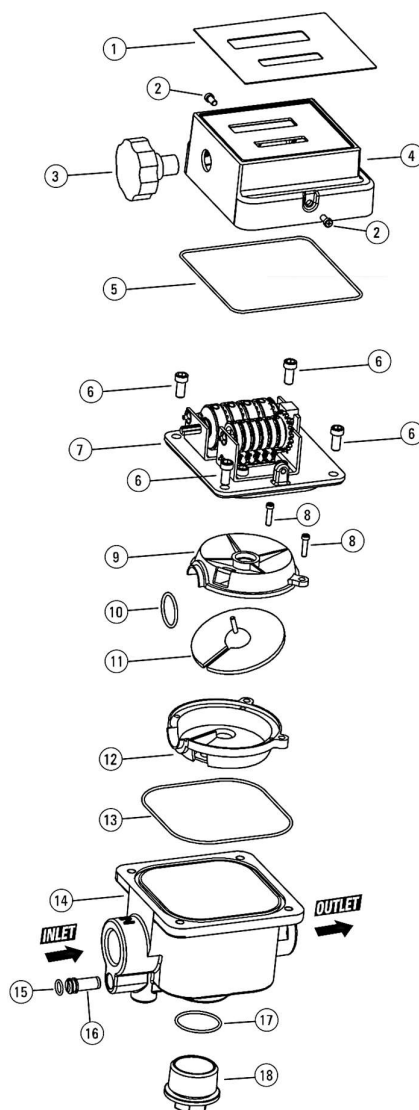
- Bomba Elétrica:



LISTA DE PEÇAS:

CÓDIGO BREMEN	Nº DE REF.:	DESCRIÇÃO	QTD
783201	1	Parafuso Phillips M6 x 20mm	4
783202	2	Tampa do Filtro	1
783203	3	Anel O'ring 40 x 2,5mm	1
783204	4	Filtro Tela	1
783205	5	Parafuso Sextavado M8 x 20mm	4
783206	6	Tampa Frontal da Bomba	1
783507	7	Anel O'ring 100 x 2,5mm	1
783208	8	Engrenagens	2
783209	9	Chaveta	1
783210	10	Eixos da Engrenagens	1
783211	11	Voluta	1
783512	12	Conexão de Entrada	1
783513	13	Porca de Fixação da Entrada	1
783214	14	Niple de Entrada	1
783215	15	Selo Mecânico	1
783216	16	Anel O'ring 21 x 2,5 mm	1
783217	17	Corpo do By-pass	1
783218	18	Mola do By-pass	1
130	19	Cotovelo 1" Galvanizado	1
783220	20	Parafuso Torx M6 x 20mm	9
783221		Motor 12V	
835521	21	Motor 24V	1
783421		Motor 12V (Item: 7834)	
783222	22	Parafuso Sextavado M6 x 25 mm	4
783223	23	Tampa Elétrica	1
-	24	Rebite	1
783225	25	Placa de Identificação	1
783226	26	Carcaça	1
783227	27	Botão Liga/Desliga	1
783228	28	Suporte da Chave	1
783229	29	Parafuso Philips M3 x 6 mm	2
783230	30	Presilha do Interruptor	1
783231	31	Parafuso Torx M5 x 20 mm	2
783532	32	Eixo da Caixa Elétrica	1
783233	33	Proteção do Botão	1
1018	34	Parafuso Hexagonal M6 x 20mm	4
783235	35	Braço de Acionamento	1
1312	36	Porca M6	1
783237	37	Proteção do Bico	1
783238	38	Trava	1
783239	39	Pino	1
783246	40	Porca Flangeada M6	1
783240	-	Kit Vedação (Pos.: 03, 07, 15, 16)	1
783241	-	Conjunto de Engrenagens (Pos.: 08, 09)	1
783244	-	Kit Escovas	1
783250	-	Conjunto By-Pass	1

- Medidor (Cod.: 7412)



LISTA DE PEÇAS:

CÓDIGO BREMEN	Nº DE REF.:	DESCRIÇÃO	QTD	CÓDIGO BREMEN	Nº DE REF.:	DESCRIÇÃO	QTD
741201	1	Adesivo Frontal	1	741211	11	Disco Oscilante	1
741202	2	Parafusos Allen M4x8mm	2	741212	12	Tampa Inferior da Câmara	1
741203	3	Botão Zerador	1	741213	13	Vedação do Corpo	1
741204	4	Tampa do Medidor	1	741214	14	Carcaça da Câmara	1
741205	5	Vedação da Tampa Frontal	1	3150011	15	Anel O'ring 8 x 12 x 2mm	1
498401	6	Parafuso Allen M6x12mm	4	741216	16	Parafuso de Calibração	1
741207	7	Engrenagens Numeradas	1	5089	17	Anel O'ring 30 x 34 x 2mm	1
606417	8	Parafuso Phillips 3.1x15mm	2	741218	18	Plugue Inferior	1
741209	9	Tampa Superior da Câmara	1	741200	-	Kit Reparo	1
741210	10	Anel O'ring 31 x 36 x 2,5mm	1	741219	-	Conjunto de Engrenagens	1

TERMOS DE GARANTIA:

A Bremen Importadora de Equipamentos para Lubrificação Ltda. fornece a garantia para o produto **KIT CONTENTOR C/ MEDIDOR 4 DIGITOS (Cod.: 8358/8238)**, contra qualquer defeito de fabricação que se apresente no período de **9 meses**, contados a partir da data da emissão da Nota Fiscal de venda ao consumidor final, **sendo agregado ao período de 90 dias (3 meses) impostos pelo Art. 26 do Código de Defesa do Consumidor (Lei 8.078/90), totalizando 12 meses.**

Aos produtos recondicionados adquiridos, a Bremen Importadora de Equipamentos para Lubrificação Ltda., fornece o **período de garantia legal de 90 dias (3 meses) impostos pelo Art. 26 do Código de Defesa do Consumidor (Lei 8.078/90).**

Qualquer defeito que for constatado neste produto deve ser imediatamente comunicado ao local de aquisição munido deste termo de garantia e Nota Fiscal de aquisição do mesmo (o endereço e telefone do local de aquisição constam em sua Nota Fiscal de compra).

Em caso de dúvida favor contatar-nos pelo endereço eletrônico: **assistencia@bremenimportadora.com.br** e pelo telefone **0800 771 0100**.

Esta garantia abrange a substituição de peças que apresentarem defeitos constatados como sendo de fabricação, além da mão de obra utilizada no respectivo reparo.

Aos produtos consertados pela Bremen **a caráter de orçamento**, fora do período de garantia, a Bremen Importadora de Equipamentos para Lubrificação Ltda. fornece o **período de garantia legal de 90 dias (3 meses), após o conserto, impostos pelo Art. 26 do Código de Defesa do Consumidor (Lei 8.078/90)** sobre a causa do problema anterior. O prazo é vedado para novos problemas que o equipamento possa apresentar futuramente.

A GARANTIA PERDERÁ A VALIDADE QUANDO:

1. Houver remoção / alteração do número de série ou da etiqueta de identificação do produto;
2. O produto for ligado em tensão diferente da qual foi destinado;
3. O produto sofrer maus tratos, descuidos ou ainda sofrer alterações, modificações ou consertos feitos por pessoas ou entidades não credenciadas pela Bremen Importadora;
4. O defeito for causado por acidente ou má utilização do produto pelo consumidor.

A GARANTIA NÃO COBRIRÁ:

1. Despesas de deslocamento e/ou envio do produto para reparo em terceiros e/ou credenciados;
2. Despesas com desinstalação e/ou instalação do produto;
3. Produtos ou peças danificadas devido a acidentes no transporte e/ou manuseio, riscos ou atos e efeitos da natureza;
4. Mau funcionamento ou falhas decorrentes de problemas de fornecimento de energia elétrica;
5. Utilização incorreta do produto, ocasionando trincas, corrosão, riscos ou deformação do produto, danos em partes ou peças;
6. Limpeza inadequada com utilização de produtos químicos, solventes, esponjas de aço, água e produtos abrasivos;
7. Remoção e queda de peças durante a instalação ou manuseio do produto;
8. Uso de embalagem inadequada no envio do produto para reparo;
9. Defeitos e danos causados por agentes naturais (enchente, maresia, descarga elétrica e outros) ou exposição excessiva ao calor.

Este termo de garantia é válido apenas para produtos comercializados e utilizados em território brasileiro. Preserve a Nota Fiscal de aquisição do produto e este termo de garantia.



Bremen Importadora de Equip. p/ Lubrificação Ltda.
Av. Ely Corrêa, 2083 – Gravataí, RS – CEP 94180-212 – Dona Mercedes
Fone: (51) 3201.0132 - Assist. Técnica: 0800 771 0100
www.bremenimportadora.com.br - assistencia@bremenimportadora.com.br