

**KIT ABASTECIMENTO A BATERIA P/ DIESEL 12V****ABASTECIMENTO****85160**

SUMÁRIO:

ORIENTAÇÕES GERAIS:	2
UTILIZAÇÃO CONFORME FINS PREVISTOS:	3
DETALHES DO PRODUTO:	3
ESPECIFICAÇÕES TÉCNICAS:	3
INSTALAÇÃO E OPERAÇÃO:	4
MANUTENÇÃO E CUIDADOS:	4
SOLUÇÃO DE PROBLEMAS:	5
VISTA EXPLODIDA:	<i>Erro! Indicador não definido.</i>
TERMOS DE GARANTIA:	6

ORIENTAÇÕES GERAIS:

- Referências ilustrativas:

SIMBOLOGIA:	SIGNIFICADO:	INSTRUÇÃO:
	LEIA O MANUAL DE INSTRUÇÃO	LEIA AS DEVIDAS INSTRUÇÕES ANTES DE OPERAR O EQUIPAMENTO
	IMPORTANTE!	INFORMAÇÃO IMPORTANTE REFERENTE AO PRODUTO E/OU RECOMENDAÇÕES DE USO
	ATENÇÃO!	ATENÇÃO DURANTE A OPERAÇÃO: RISCO DE MORTE OU FERIMENTOS
	UTILIZE OS EPIs APROPRIADOS	UTILIZAÇÃO DE EPIs APROPRIADOS DE ACORDO COM A OPERAÇÃO E MANUSEIO DO PRODUTO
	PROÍBIDO FOGO	PROÍBIDO MANUSEIO DE ARTIFÍCIOS INFLAMÁVEIS E/OU FLAMEJANTES PRÓXIMO AO PRODUTO
	PROIBIDO FUMAR	PROÍBIDO FUMAR PRÓXIMO AO PRODUTO
	RISCO DE DESCARGA ELÉTRICA	RISCO DE DESCARGA ELÉTRICA OCASIONANDO FERIMENTOS OU MORTE
	RISCO DE EXPLOSÃO	RISCO DE EXPLOSÃO OCASIONANDO FERIMENTOS OU MORTE
	RISCO DE INCÊNDIO	RISCO DE INCÊNDIO OCASIONANDO FERIMENTOS OU MORTE

UTILIZAÇÃO CONFORME FINS PREVISTOS:

- O cumprimento das instruções de operação também faz parte do conceito de uso de acordo com os fins previstos.
- Qualquer outra utilização para além da finalidade prevista (outros meios, uso da força) ou alterações por iniciativa própria (modificações, peças sobressalentes não genuínas) podem originar riscos e não são consideradas utilizações para os fins previstos. A responsabilidade pelos danos causados por utilizações divergentes dos fins previstos recai sobre a empresa operadora.
- Nunca realize qualquer tipo de manutenção com o equipamento ligado. Reparos e manutenções só devem ser realizados por pessoal técnico qualificado. Para reparos ou substituições, utilizar somente peças genuínas, caso contrário cessa a garantia.
- Leia com atenção o manual de instruções antes de iniciar qualquer operação ao equipamento.
- Acionar equipamento somente após certificar-se que o mesmo esteja corretamente instalado conforme normas de segurança. Respeite as leis e regulamentações nacionais e locais.
- Este produto foi projetado e construído em observância dos requisitos específicos relativos à segurança e à saúde. Apesar de tudo, este produto ainda pode constituir uma fonte de riscos, nomeadamente se não for utilizado em conformidade com os fins previstos ou sem os cuidados necessários.
- Mantenha crianças e espectadores afastados durante a operação do equipamento.
- Se durante a utilização ocorrer alguma queda ou quebra de alguma parte do equipamento, cesse imediatamente a operação.
- Recomenda-se a utilização de EPIs para a segurança do operador durante o uso do equipamento.

DETALHES DO PRODUTO:

Os Kits de Abastecimento Bremen foram projetados e desenvolvidos para utilização em comboios de abastecimento e abastecimento de maquinário agrícola. Sendo composto por uma bomba autoaspirante de palhetas com válvula by-pass e vazão de até 60 litros por minuto, bico manual de alumínio e medidor mecânico, este se torna uma ótima alternativa para controle e segurança durante o abastecimento.

ESPECIFICAÇÕES TÉCNICAS:

MODELO	85160
APLICAÇÃO	Diesel e Querosene
VAZÃO LIVRE*	40 L/min
TENSÃO (V) / CORRENTE (A)	12 V / 13 A
POTÊNCIA	155 W
ROTAÇÃO DO MOTOR	2800 rpm
CICLO MÁXIMO DE TRABALHO	20 minutos
MANGUEIRA DE TRANSFERÊNCIA	3/4" x 4m
MANGUEIRA DE SUÇÃO	1" x 1.5m
CONEXÕES (ENTRADA E SAÍDA)	1"
MEDIDOR	Mecânico - 03 Dígitos
PRECISÃO	+/- 1%
DIMENSÕES	340 x 290 x 230mm
PESO	9 kg



INSTALAÇÃO E OPERAÇÃO:

1. Fixe a bomba em seu tanque ou estrutura apropriada.
2. Conecte a mangueira de sucção (transparente) na entrada da bomba.
3. Conecte a mangueira de transferência na saída do numerador.
4. Conecte o bico de abastecimento manual à mangueira de transferência.
5. Ligue o equipamento à uma bateria apropriada, certificando-se de que a conexão dos polos está sendo efetuada de forma correta.
6. Para operação do equipamento, após a instalação, basta acionar a chave interruptora localizada na lateral da bomba e acionar o gatilho do bico para início do abastecimento.
7. Para a finalização do abastecimento, deve-se soltar o gatilho e desliga-la de imediato para evitar possíveis superaquecimentos.

MANUTENÇÃO E CUIDADOS:

- Inspeccione regularmente o filtro tela presente na mangueira de sucção, a procura de impurezas que possam obstruir o fluxo do fluído e/ou causar danos internos ao equipamento
- Efetue periodicamente a aferição de seu numerador, afim de tirar maior proveito e precisão durante os abastecimentos.

CALIBRAÇÃO (AFERIÇÃO):

O procedimento de calibração, é indicado para quando for constatado que a quantidade de líquido mensurada pelo medidor está diferente da quantidade real dispersada pelo gatilho.

A quantidade parcial será mostrada nos numeradores parciais (**ref.: 1**), a qual pode ser zerada quando desejado, sendo antes ou após abastecimento.

Para zerar a quantidade parcial, deve-se utilizar o botão zerador (**ref.: 3**).

Por outro lado, a quantidade total (**ref.: 2**) não pode ser zerada, tornando-se o registro de quanto o medidor já mensurou de líquido.

• Quando o volume de combustível é maior do que o abastecido:

- Remova o parafuso tampão para ter acesso ao parafuso aferidor e, posteriormente, gire o mesmo **em sentido horário** (para a direita), para diminuir o volume de combustível. Após a operação, reponha o parafuso tampão para evitar qualquer tipo de vazamento durante o teste.

• Quando o volume de combustível é maior do que o abastecido:

- Remova o parafuso tampão para ter acesso ao parafuso aferidor e, posteriormente, gire o mesmo **em sentido anti-horário** (para a esquerda), para aumentar o volume de combustível. Após a operação, reponha o parafuso tampão para evitar qualquer tipo de vazamento durante o teste.





• Para efetuar o procedimento instruído acima, o numerador parcial deve estar zerado.



• A operação deve ser efetuada com o motor da bomba desligado, e, após a realização do procedimento, deve-se liga-la para novos testes.

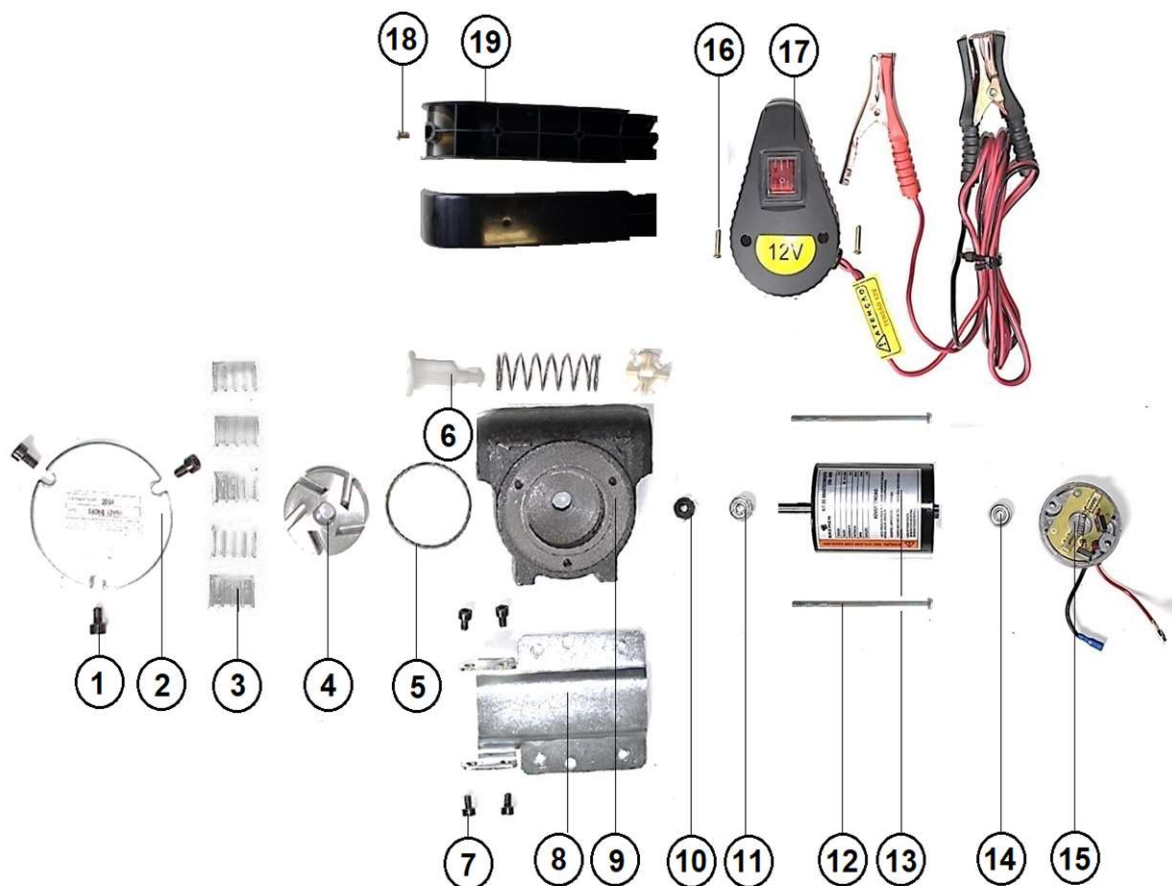


• Recomenda-se que o procedimento seja feito em um recipiente de, no mínimo, 20L aferido pelo INMETRO.

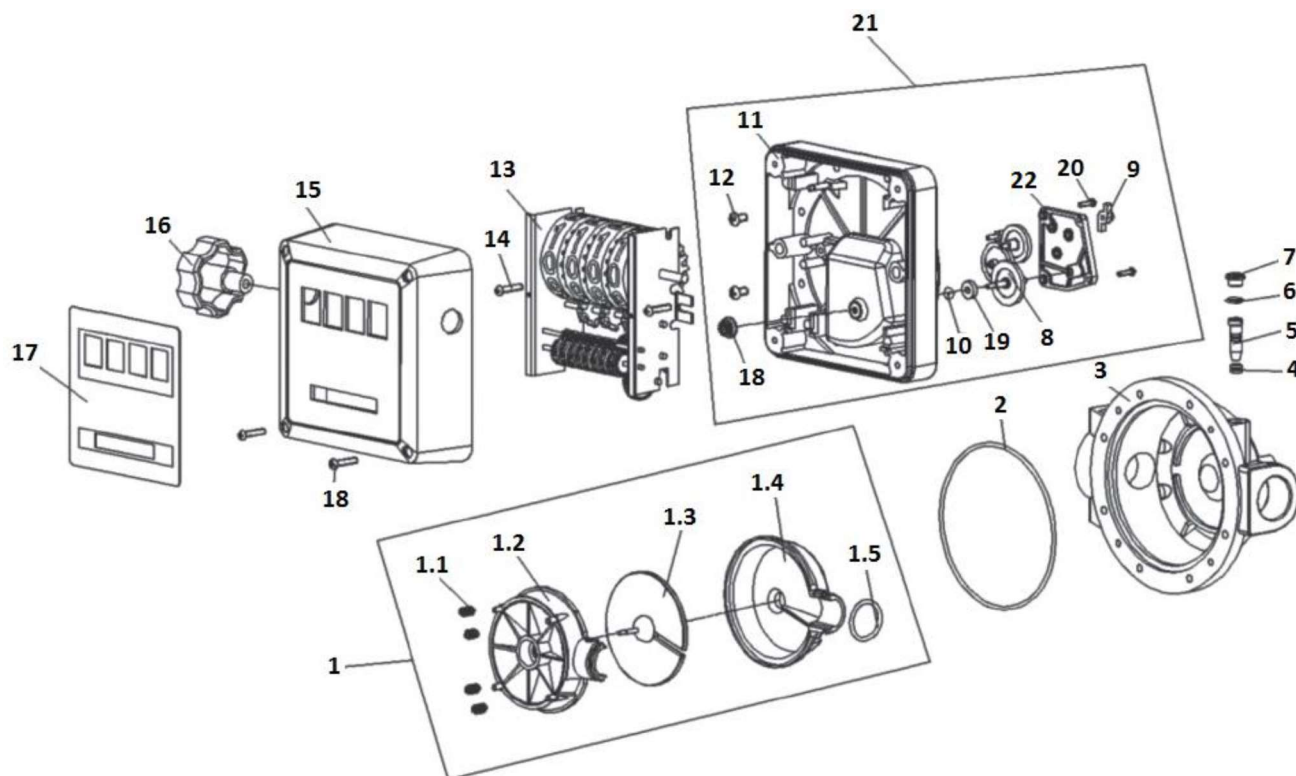
SOLUÇÃO DE PROBLEMAS:

PROBLEMA	CAUSA	SOLUÇÃO
Vazão baixa ou inexistente	<i>Mau contato das garras elétricas</i>	<i>Reconecte as garras à bateria e verifique a ligação dos polos.</i>
	<i>Vazamento nas mangueiras</i>	<i>Reconecte as mangueiras corretamente e verifique as presilhas de fixação do niple.</i>
	<i>Entrada de ar nas mangueiras</i>	
	<i>Recipiente vazio</i>	<i>Adicione diesel ao recipiente em que a mangueira de sucção está conectada.</i>
	<i>Baixo fornecimento de energia</i>	<i>Verifique a bateria utilizada e a ligação dos polos.</i>
	<i>Palhetas desgastadas ou danificadas</i>	<i>Efetue a substituição da peça.</i>
	<i>Filtro obstruído</i>	<i>Efetue a limpeza do filtro.</i>
Motor com baixa rotação	<i>Utilização de bico inapropriado</i>	<i>Utilize o item apropriado e verifique as especificações da bomba.</i>
	<i>Rotor obstruído</i>	<i>Abra a tampa do rotor e procure por impurezas, limpe se necessário.</i>
Vazamento no corpo da bomba	<i>Escovas desgastadas</i>	<i>Efetue a substituição da peça.</i>
	<i>Vedações danificadas</i>	<i>Efetue a substituição da peça.</i>
Superaquecimento	<i>Líquido inapropriado, com alta viscosidade</i>	<i>Verifique a aplicação do equipamento e o fluido utilizado.</i>
	<i>Filtro obstruído</i>	<i>Efetue a limpeza do filtro.</i>
	<i>Mangueira obstruída</i>	<i>Efetue a verificação e desobstrução da mangueira</i>
	<i>Utilização de bico inapropriado</i>	<i>Utilize o item apropriado e verifique as especificações da bomba.</i>

VISTA EXPLODIDA:



CODIGO BREMEN	N° DE REF	DESCRIÇÃO	QTD	CODIGO BREMEN	N° DE REF	DESCRIÇÃO	QTD
875743	1	Parafuso Allen M5 x 8mm	3	883012	12	Parafuso M5 x 110 mm	2
883002	2	Tampa da Voluta	1	883013		Induzido + Campo Magnético	1
883003	3	Conjunto de Palhetas (5un)	1	883022	13	Induzido	1
8830003		Palhetas (Unitário)	5	883025		Campo Magnético	1
883004	4	Rotor	1	1125	14	Rolamento 608-2Z	2
883005	5	O'ring 57,26 x 53,7 x 1,78 mm	1	883016	15	Tampa C/ Kit Escovas	1
919221	6	Conjunto By-pass	1	1118	16	Parafuso M5 x 20 mm	2
759314	7	Parafuso Allen M5 x 8mm	4	883017	17	Conjunto Elétrico	1
883008	8	Base de Fixação	1	4809	18	Parafuso Phillips M6 x 10mm	1
883009	9	Voluta	1	883019	19	Alça de transporte	1
883010	10	Retentor 10 x 25 x 7 mm	1				
6543011	11	Rolamento 6200-Z	1	483100	x	Bomba 12V Completa	x

2. MEDIDOR MECÂNICO 4 DÍGITOS (ref.: 7811)


CODIGO BREMEN	Nº DE REF	DESCRIÇÃO	QTD	CODIGO BREMEN	Nº DE REF	DESCRIÇÃO	QTD
781110	1	Câmara de Medição Completa	1	7688010	10	Bísel de Vedação	1
7688111	1.1	Mola Cilíndrica	4	781108	11	Carcaça Intermediária	1
7688112	1.2	Tampa Superior da Câmara	1	4807	12	Parafuso M5 x 16mm	8
7688113	1.3	Disco Oscilante	1	781106	13	Numerador Mecânico Completo	1
7688114	1.4	Tampa Inferior da Câmara	1	318105	14	Parafuso M4 x x20mm	2
7688115	1.5	O'ring 23,47 x 2,62mm	1	781103	15	Tampa Frontal	1
x	2	O'ring 110 x 72 x 3,53 mm	1	781102	16	Botão Zerador	1
768809	3	Corpo Inferior do Medidor	1	781101	17	Adesivo Frontal p/ 4 Dígitos	1
318123	4	O'ring 4,47 x 1,78 mm	1	x	18	Engrenagem Cônica	1
781112	5	Parafuso de Aferição	1	x	19	Vedação da Tampa	1
318125	6	O'ring 9,25 x 1,78 mm	1	9004572	20	Parafuso M3 x 10 mm	4
781114	7	Tampão do Parafuso Aferidor	1	781109	21	Conjunto Intermediário Completo	1
7688008	8	Engrenagem de Transmissão	1	768822	22	Tampa da Base da Engrenagem	1
7688009	9	Base da Engrenagem	1				

TERMOS DE GARANTIA:

A Bremen Importadora de Equipamentos para Lubrificação Ltda. fornece a garantia para o produto: **KIT ABASTECIMENTO P/ DIESEL 12V (Cod.: 85160)**, contra qualquer defeito de fabricação que se apresente no período de **9 meses**, contados a partir da data da emissão da Nota Fiscal de venda ao consumidor final, **sendo agregado ao período de 90 dias (3 meses) impostos pelo Art. 26 do Código de Defesa do Consumidor (Lei 8.078/90), totalizando 12 meses.**

Qualquer defeito que for constatado neste produto deve ser imediatamente comunicado ao local de aquisição munido deste termo de garantia e Nota Fiscal de aquisição do mesmo (o endereço e telefone do local de aquisição constam em sua Nota Fiscal de compra).

Em caso de dúvida, contate-nos através do endereço eletrônico: **assistencia@bremenimportadora.com.br** e/ou pelo telefone **0800 771 0100**.

Esta garantia abrange a substituição de peças do produto que apresente defeitos constatados como sendo de fabricação, além da mão de obra utilizada no respectivo reparo.

PROCEDIMENTO PARA SOLICITAÇÃO:

Ocorrendo falha no produto dentro do prazo de garantia, o cliente poderá acionar a garantia no local de compra do produto, em qualquer Assistência Técnica Autorizada, diretamente através do telefone: **0800-771-0100** ou e-mail: **assistencia@bremenimportadora.com.br**, ou pelo nosso site oficial: **www.bremenimportadora.com.br**, mediante a apresentação dos seguintes documentos:

- Nota Fiscal ou Cupom Fiscal de Aquisição do Produto;
- Descrição completa e detalhada do defeito ocorrido, incluindo mídias (fotos e vídeos).

Os locais de *Assistências Técnicas Autorizadas* podem ser consultados através do site oficial da Bremen.

A GARANTIA PERDERÁ A VALIDADE QUANDO:

1. Houver remoção / alteração do número de série ou da etiqueta de identificação do produto;
2. O produto for ligado em tensão diferente da qual foi destinado;
3. O produto sofrer maus tratos, descuidos ou ainda sofrer alterações, modificações ou consertos feitos por pessoas ou entidades não credenciadas pela Bremen Importadora;
4. O defeito for causado por acidente ou má utilização do produto pelo consumidor.

A GARANTIA NÃO COBRIRÁ:

1. Despesas de deslocamento e/ou envio do produto para reparo em terceiros e/ou credenciados;
2. Despesas com desinstalação e/ou instalação do produto;
3. Produtos ou peças danificadas devido a acidentes no transporte e/ou manuseio, riscos ou atos e efeitos da natureza;
4. Mau funcionamento ou falhas decorrentes de problemas de fornecimento de energia elétrica;
5. Utilização incorreta do produto, ocasionando trincas, corrosão, riscos ou deformação do produto, danos em partes ou peças;
6. Limpeza inadequada com utilização de produtos químicos, solventes, esponjas de aço, água e produtos abrasivos;
7. Remoção e queda de peças durante a instalação ou manuseio do produto;
8. Uso de embalagem inadequada no envio do produto para reparo;
9. Defeitos e danos causados por agentes naturais (enchente, maresia, descarga elétrica e outros) ou exposição excessiva ao calor.

Este termo de garantia é válido apenas para produtos comercializados e utilizados em território brasileiro. Preserve a Nota Fiscal de aquisição do produto e este termo de garantia.



Bremen Importadora de Equip. p/ Lubrificação Ltda.
Av. Ely Corrêa, 2083 – Gravataí, RS – CEP 94180-212 – Dona Mercedes
Fone: (51) 3201.0132 - Assist. Técnica: 0800 771 0100
www.bremenimportadora.com.br - assistencia@bremenimportadora.com.br