

BOMBA PNEUMÁTICA P/ GRAXA 50:1

REF: 2450

DESCRIÇÃO

Bomba pneumática para graxa, com capacidade de 500G, ideal para utilização em atividades de lubrificação em equipamentos que exijam de pouca quantidade de graxa. Com acionamento por gatilho e alimentação pneumática, este equipamento torna-se uma referência em praticidade nas oficinas de lubrificação.

Legenda:



- 1- Extensão rígida com acoplador hidráulico
- 2- Corpo em aço com capacidade de 500g
- 3- Gatilho pneumático
- 4- Bomba pneumática 50:1

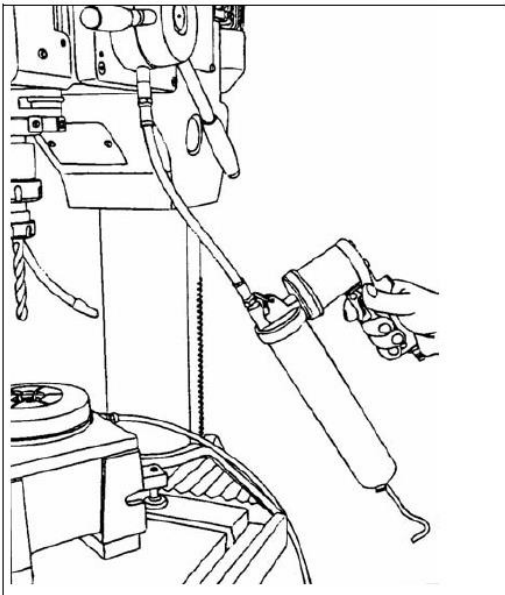
UTILIZAÇÃO CONFORME OS FINS PREVISTOS

- O cumprimento das instruções de operação também faz parte do conceito de uso de acordo com os fins previstos.
- Qualquer outra utilização para além da finalidade prevista (outros meios, uso da força) ou alterações por iniciativa própria (modificações, peças sobressalentes não genuínas) podem originar riscos e não são consideradas utilizações para os fins previstos.
- A responsabilidade pelos danos causados por utilizações divergentes dos fins previstos recai sobre a empresa operadora.
- Nunca realize qualquer tipo de manutenção com o equipamento ligado.
- Reparos e manutenções só devem ser realizados por pessoal técnico qualificado.
- Para reparos ou substituições, utilizar somente peças genuínas, caso contrário cessa a garantia.

ESPECIFICAÇÕES TÉCNICAS

Modelo	2450
Capacidade	500 g
Rateio	50:1
Diâmetro embolo	6 mm
Curso	0,8 cm ³
Pressão máxima de ar	8 Bar
Funcionamento	Disparo contínuo
Consumo de ar	6,0 pcm ³
Pressão de saída	400 Bar
Pressão de ruptura	850 Bar
Dimensões	390x60
Peso	1,515

OPERAÇÃO



1- Colocar a pistola de lubrificação com o bocal hidráulico no bocal de lubrificação.

2- Executar o processo de lubrificação atuando na alavanca.

Cuidados:

A bomba de lubrificação pneumática fornece, normalmente, uma quantidade de massa padrão

Cada puxada de gatilho fornece uma quantidade de massa.

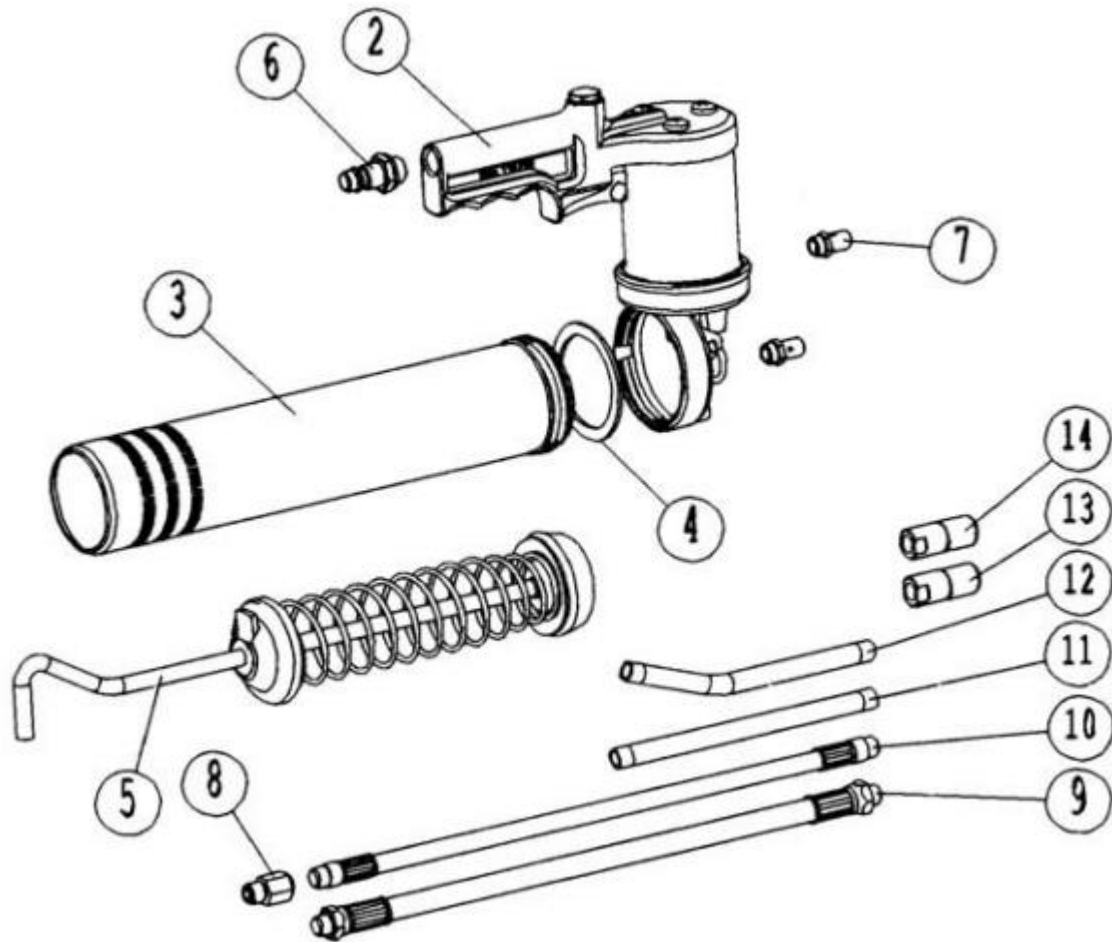
MANUTENÇÃO



Desconecte o equipamento do suprimento de ar antes de qualquer serviço de manutenção. Para reparos ou substituição de peças utilize somente peças originais recomendadas pelo fabricante.

- A utilização de peças não autorizadas invalida automaticamente a garantia.

- Para assegurar o funcionamento impecável de seu produto, recomendamos limpar periodicamente, buscando sempre por qualquer sinal de dano ou vazamento.
- A caixa de engrenagens pode ser lubrificada por meio de um orifício localizado na parte frontal da chave de impacto.
- Quando não estiver em uso, desconecte o equipamento do suprimento de ar, limpe e armazene em local seguro, seco e longe do alcance de crianças.

VISTA EXPLODIDA

LISTA DE PEÇAS

CÓD. BREMEN	REF PRESSOL	REF Nº	DESCRIÇÃO	CÓD. BREMEN	REF PRESSOL	REF Nº	DESCRIÇÃO
245016	03 169	2	Compressor de ar	245005	00 443	5	Haste completa
245008			Eixo do êmbolo	245006	01 275	6	Conector
245003	00 361	3	Tubo	245007	12 670	7	Bocal de enchimento
245004	00 442	4	Anel				

TERMOS DE GARANTIA

A Bremen Importadora de Equipamentos para Lubrificação Ltda. fornece a garantia para bomba pneumática", código Bremen 2450, contra qualquer defeito de fabricação que se apresente no período de 12 meses, contados a partir da data da emissão da Nota Fiscal de venda ao consumidor.

Qualquer defeito que for constatado neste produto deve ser imediatamente contatado o local de aquisição munido deste termo de garantia e Nota Fiscal de aquisição do mesmo (o endereço e telefone do local de aquisição constam em sua Nota Fiscal de compra).

Em caso de dúvida favor contatar-nos pelo endereço eletrônico: assistencia@bremenimportadora.com.br e pelo telefone **0800 771 0100**.

Esta garantia abrange a substituição de peças que apresentarem defeitos constatados como sendo de fabricação, além da mão de obra utilizada no respectivo reparo.

A garantia perderá a validade quando:

1. Houver remoção / alteração do número de série ou da etiqueta de identificação do produto;
2. O produto for ligado em tensão diferente da qual foi destinado;
3. O produto sofrer maus tratos, descuidos ou ainda sofrer alterações, modificações ou consertos feitos por pessoas ou entidades não credenciadas pela Bremen Importadora;
4. O defeito for causado por acidente ou má utilização do produto pelo consumidor.

A garantia não cobre:

1. Despesas de deslocamento e/ou envio do produto para reparo;
2. Despesas com desinstalação e/ou instalação do produto;
3. Produtos ou peças danificadas devido a acidentes no transporte e/ou manuseio, riscos ou atos e efeitos da natureza;
4. Mau funcionamento ou falhas decorrentes de problemas de fornecimento de energia elétrica;
5. Utilização incorreta do produto, ocasionando trincas, corrosão, riscos ou deformação do produto, danos em partes ou peças;
6. Limpeza inadequada com utilização de produtos químicos, solventes, esponjas de aço, água e produtos abrasivos;
7. Remoção e queda de peças durante a instalação ou manuseio do produto;
8. Uso de embalagem inadequada no envio do produto para reparo;
9. Produtos danificados pelo mau uso.

Este termo de garantia é válido apenas para produtos comercializados e utilizados em território brasileiro. Preserve a Nota Fiscal de aquisição do produto e este termo de garantia.

Modelo: _____

Número de Série: _____

Nº da Nota Fiscal (Consumidor): _____

Nome Fornecedor: _____

Bremen Importadora de Equip. p/ Lubrificação Ltda.
Av. Ely Corrêa, 2083 – Gravataí, RS – CEP 94180-212 – Donna Mercedes
Fone: (51) 3201.0132 – Fax: (51) 3201.0133 – Assist. Técnica: 0800 771 0100
www.bremenimportadora.com.br – assistencia@bremenimportadora.com.br
Data da última revisão: 06/2018