



KIT PROPULSORA PNEUMATICA PARA ÓLEO 5:1 COM MEDIDOR DIGITAL LUBRIFICAÇÃO



COD.: **8714**

SUMÁRIO:

ORIENTAÇÕES GERAIS:	2
UTILIZAÇÃO CONFORME FINS PREVISTOS:	3
DETALHES DO PRODUTO:	3
ESPECIFICAÇÕES TÉCNICAS:	2
INSTALAÇÃO E OPERAÇÃO:	5
MANUTENÇÃO E CUIDADOS:	5
SOLUÇÃO DE PROBLEMAS:	6
VISTA EXPLODIDA:	6
TERMOS DE GARANTIA:	10

ORIENTAÇÕES GERAIS:

- Referências ilustrativas:

SIMBOLOGIA:	SIGNIFICADO:	INSTRUÇÃO:
	LEIA O MANUAL DE INSTRUÇÃO	LEIA AS DEVIDAS INSTRUÇÕES ANTES DE OPERAR O EQUIPAMENTO
	IMPORTANTE!	INFORMAÇÃO IMPORTANTE REFERENTE AO PRODUTO E/OU RECOMENDAÇÕES DE USO
	ATENÇÃO!	ATENÇÃO DURANTE A OPERAÇÃO: RISCO DE MORTE OU FERIMENTOS
	UTILIZE OS EPIS APROPRIADOS	UTILIZAÇÃO DE EPIS APROPRIADOS DE ACORDO COM A OPERAÇÃO E MANUSEIO DO PRODUTO
	PROÍBIDO FOGO	PROÍBIDO MANUSEIO DE ARTIFÍCIOS INFLAMÁVEIS E/OU FLAMEJANTES PRÓXIMO AO PRODUTO
	PROIBIDO FUMAR	PROÍBIDO FUMAR PRÓXIMO AO PRODUTO
	RISCO DE DESCARGA ELÉTRICA	RISCO DE DESCARGA ELÉTRICA OCASIONANDO FERIMENTOS OU MORTE
	RISCO DE EXPLOÇÃO	RISCO DE EXPLOÇÃO OCASIONANDO FERIMENTOS OU MORTE
	RISCO DE INCÊNDIO	RISCO DE INCÊNDIO OCASIONANDO FERIMENTOS OU MORTE

UTILIZAÇÃO CONFORME FINS PREVISTOS:

- O cumprimento das instruções de operação também faz parte do conceito de uso de acordo com os fins previstos.
- Qualquer outra utilização para além da finalidade prevista (outros meios, uso da força) ou alterações por iniciativa própria (modificações, peças sobressalentes não genuínas) podem originar riscos e não são consideradas utilizações para os fins previstos. A responsabilidade pelos danos causados por utilizações divergentes dos fins previstos recai sobre a empresa operadora.
- Nunca realize qualquer tipo de manutenção com o equipamento ligado. Reparos e manutenções só devem ser realizados por pessoal técnico qualificado. Para reparos ou substituições, utilizar somente peças genuínas, caso contrário cessa a garantia.
- Leia com atenção o manual de instruções antes de iniciar qualquer operação ao equipamento.
- Acionar equipamento somente após certificar-se que o mesmo esteja corretamente instalado conforme normas de segurança. Respeite as leis e regulamentações nacionais e locais.
- Este produto foi projetado e construído em observância dos requisitos específicos relativos à segurança e à saúde. Apesar de tudo, este produto ainda pode constituir uma fonte de riscos, nomeadamente se não for utilizado em conformidade com os fins previstos ou sem os cuidados necessários.
- Mantenha crianças e espectadores afastados durante a operação do equipamento.
- Se durante a utilização ocorrer alguma queda ou quebra de alguma parte do equipamento, cesse imediatamente a operação.
- Recomenda-se a utilização de EPIs para a segurança do operador durante o uso do equipamento.

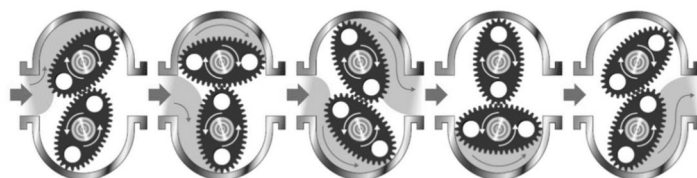
DETALHES DO PRODUTO:

Projetada para atender de forma direta o consumidor, a Propulsora Pneumática para Óleo Lubrificante Bremen é ideal para a lubrificação e utilização em indústrias, fazendas, oficinas e demais locais e/ou equipamentos que demandam um alto volume de lubrificação.

Apresenta um **alto desempenho** em funcionamento e **durabilidade**, fornecendo uma pressão 5 vezes maior do a pressão de entrada (**relação 5:1**), e um modo de **operação simples** e prático, transferindo o óleo por meio de uma haste pescadora acionada de acordo com a pressão liberada pelo gatilho e **suportando fluidos em escala de 10 a 140 (Grau referente a tabela de viscosidade SAE)**.

O **Medidor Digital para Óleo Lubrificante Bremen** é projetado e **adequado para monitoramento** de transferência de óleo, abrangendo uma **ampla gama de viscosidade**. O produto é recebido para sua pronta utilização e conta com um **método simples de operação e calibração**, com unidades de medida ajustáveis de acordo com a sua necessidade.

O equipamento conta com um sistema de medição por engrenagens, onde a quantidade de fluido é constante, ou seja, a câmara de medição está sempre com determinado volume de líquido em seu interior, evitando assim ar no sistema, e uma proteção emborrachada em sua estrutura externa e vedações internas de alta qualidade, com uma bateria de baixo consumo energético e altamente durável para total proveito do display digital.



ESPECIFICAÇÕES TÉCNICAS:

RATEIO	5:01
VAZÃO MÁXIMA*	14 L/min
APLICAÇÃO	Óleo lubrificante SAE 140
PRESSÃO DE TRABALHO	6 a 8 bar 87 a 116 psi
PRESSÃO DE SAÍDA	30 a 40 bar 435 a 580 psi
CONSUMO DE AR	7 pcm ³
ENTRADA DE AR	1/4" NPT
SAÍDA DE ÓLEO	1/2" BSP
MANGUEIRA	10m - SAE 100 R1AT
TEMPERATURA DE OPERAÇÃO	- 20 a 120°C
PRECISÃO	+/- 0,5%
REPETITIVIDADE	+/- 0,3%
ALIMENTAÇÃO DO MEDIDOR DIGITAL	Baterias Alcalinas 1,5V AAA (2un)
GRAU DE PROTEÇÃO	IP 65
DIMENSÕES	1190 x 175mm
PESO	12,8Kg

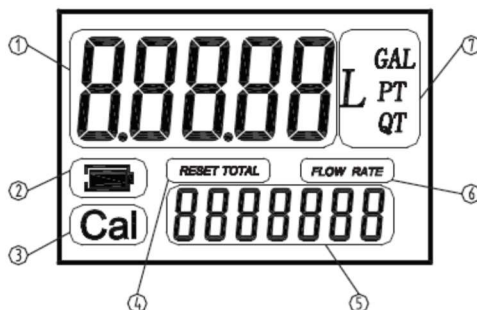


*Resultados obtidos a partir de testes em óleo ISO 32.

** O equipamento pode sofrer uma queda de vazão e/ou potência em caso de utilização junto a demais componentes, como: Filtros, mangueiras, extensões e bicos não fornecidos em conjunto com o produto.

COMPONENTES:

1. Propulsora Pneumática p/ Oleo 5:01 (ref.: 8598)
2. Conjunto Lubrifil ¼" NPT (ref.: 3115)
3. Medidor Digital p/ Oleo ½" (ref.: 4620)
4. Mangueira p/ Oleo SAE 100 R1AT – 10m (ref.: 1574)

• INFORMAÇÕES DO DISPLAY:


- 1- Registro Parcial (5 dígitos com vírgula móvel de 0.1 a 99999).
- 2- Indicador de Necessidade de Troca da Bateria.
- 3- Indicador do Modo de Calibração.
- 4- Indicador de Reset do Registro Parcial.
- 5- Registro Total
- 6- Indicador do Modo de Vazão.
- 7- Indicador da Unidade de Medida.

INSTALAÇÃO E OPERAÇÃO:

1. Insira a propulsora no tambor de óleo.
2. Conecte o conjunto Lubrifil a sua propulsora, seguindo a indicação da seta gravada na estrutura do equipamento, representando o sentido de fluxo.
3. Conecte o equipamento à sua rede de ar.
4. Efetue a regulagem de pressão de acordo com as especificações do equipamento.
5. Antes de efetuar a operação efetiva do equipamento, efetue o procedimento de retirada de ar do sistema (conforme indicado nos procedimentos de "MANUTENÇÃO E CUIDADOS").
6. Para transferência do óleo do tambor, acione o compressor para distribuição de ar à sua rede e acione a válvula de controle.
7. Para cessar a transferência, basta desarmar a válvula de controle.

1. ZERAR CONTAGEM PARCIAL:

- a. Com o equipamento em modo de espera (*standby*), sem passagem de fluxo, pressione a tecla "RESET" e observe que o display exibirá informações conforme a imagem abaixo.
- b. Solte a tecla "RESET" para retornar ao modo *standby* e a contagem parcial estará zerada.

**2. MOSTRAR O VALOR DE CORREÇÃO ATUAL E O VALOR TOTAL:**

- a. Pressione as teclas "MOVE" e "RESET" simultaneamente por cerca de 3 segundos e o display apresentará o valor de correção.
- b. O valor "1.4000" é o atual fator de correção representado abaixo, e pode ser zerado. O valor "1234567" é o valor total medido e não pode ser zerado, conforme também representado abaixo.

**3. TROCA DA UNIDADE DE MEDIDA:**

- a. Pressione as teclas "MOVE" e "RESET" simultaneamente por cerca de 5 segundos.
- b. O campo de unidade de medida oscilará, significando estar selecionado.
- c. Pressione "RESET" para alternar entre as unidades e selecione a unidade desejada.
- d. Pressione "MOVE" por cerca de 5 segundos para confirmar a alteração.

**MANUTENÇÃO E CUIDADOS:**

Realize a aferição/calibração do medidor periodicamente, para total proveito do produto utilizado e maior controle de transferência.



Para plena funcionalidade de seu equipamento, é recomendada a utilização de um compressor com um consumo de ar 70% maior do que a necessidade do produto.



Atente-se a vida da bateria utilizada, indicada no display e a substitua caso necessário

• MODO DE AFERIÇÃO:

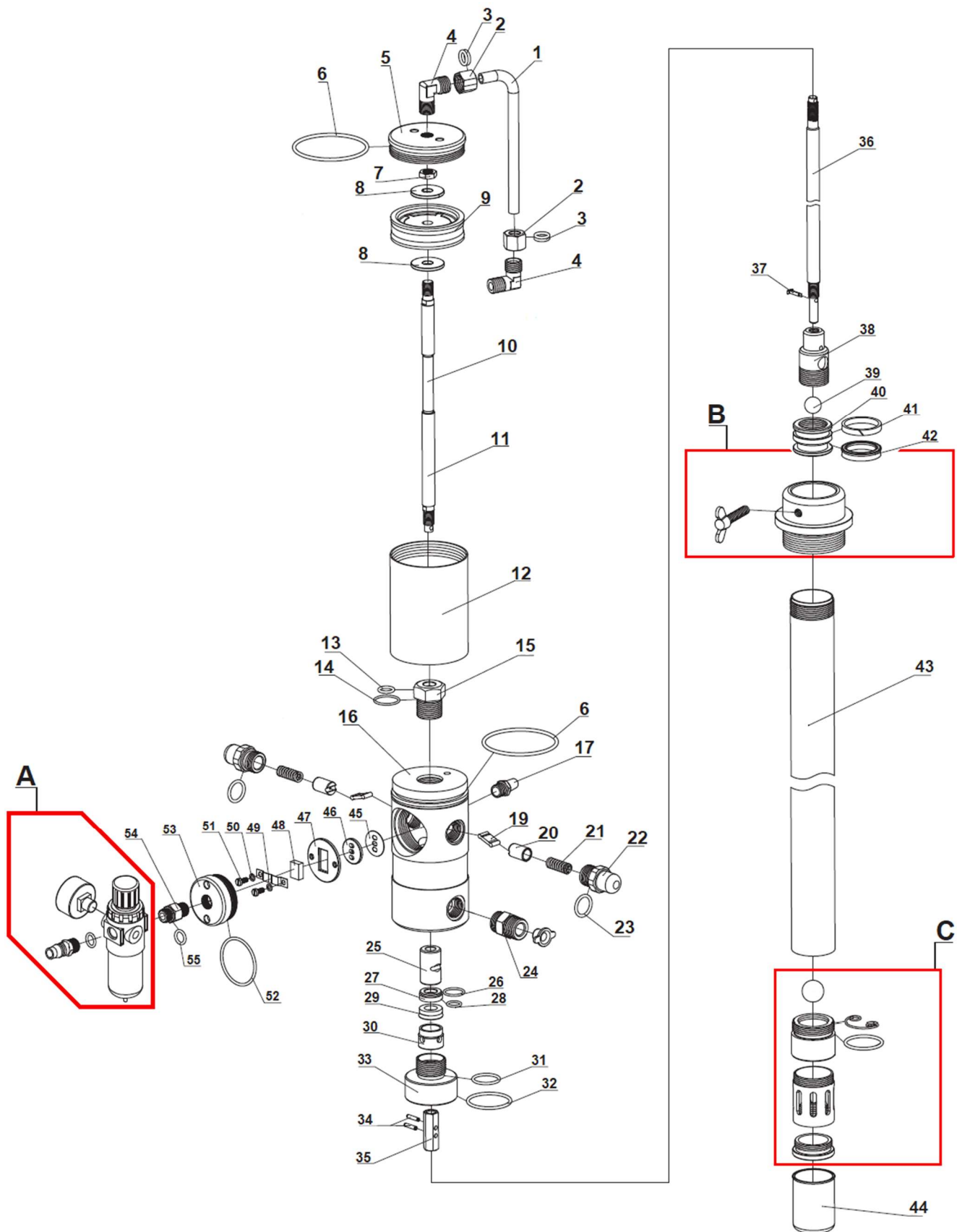
1. Certifique-se de que a unidade de medida esteja em Litros (L), caso não esteja, efetue a alteração da unidade.
2. Selecione o modo "INDICADOR DE VAZÃO" (FLOW RATE) pressionando a tecla "MOVE".
3. Elimine o ar da tubulação retornando o fluido ao reservatório de origem.
4. Zere o numerador pressionando a tecla "RESET".
5. Com o auxílio de um reservatório graduado de, no mínimo, 2L, efetue a verificação comparando o volume do reservatório com o volume registrado no display.
6. Caso o medidor não esteja aferido, pressione a tecla "MENU" até que o valor registrado seja selecionado.
7. Pressione a tecla "MENU" para deslocar o dígito até a unidade a ser alterada.
8. Pressione a tecla "RESET" para alternar a unidade selecionada entre 0 e 9, e ajuste o valor registrado no display de acordo com o valor preenchido no reservatório (Ex.: 2L)
9. Pressione a tecla "MOVE" por 10 segundos para salvar as alterações.

SOLUÇÃO DE PROBLEMAS:

PROBLEMA	CAUSA	SOLUÇÃO
<i>Propulsora trabalha, mas não transfere o fluido</i>	<i>Ar no sistema da propulsora</i>	<i>Efetue o procedimento indicado para retirada de ar da propulsora.</i>
	<i>Haste pescadora travada</i>	<i>Encaminhe o equipamento à assistência técnica autorizada mais próxima.</i>
<i>Vazamento de ar ou fluido</i>	<i>Vedações danificadas</i>	<i>Efetue a substituição das vedações.</i>
	<i>Componentes mal conectados</i>	<i>Revise a instalação, desconecte e reconecte os componentes de forma devida.</i>
<i>Propulsora não apresenta sinais de funcionamento</i>	<i>Pressão insuficiente</i>	<i>Efetue a regulagem de pressão conforme a especificação do equipamento</i>
	<i>Vazamento de ar</i>	<i>Revise a instalação, e caso necessário, desconecte e reconecte os componentes de forma devida.</i>
	<i>Bloco do distribuidor travado</i>	<i>Encaminhe o equipamento à assistência técnica autorizada mais próxima.</i>
<i>Vazão baixa ou nula</i>	<i>Baixa pressão da bomba</i>	<i>Verifique as especificações necessárias para o pleno funcionamento do numerador.</i>
	<i>Impurezas obstruindo a passagem do fluxo</i>	<i>Efetue a limpeza do equipamento.</i>
<i>Vazamento</i>	<i>Vedações danificadas</i>	<i>Efetue a substituição das vedações.</i>
	<i>Peças mal alocadas</i>	<i>Efetue a realocação da peça de maneira adequada.</i>
<i>Display inativo ou apresentando oscilações</i>	<i>Bateria parcial ou totalmente descarregada</i>	<i>Efetue a substituição das baterias conforme especificação indicada.</i>
	<i>Mal contato das baterias</i>	<i>Verifique as baterias.</i>
<i>Precisão insatisfatória</i>	<i>Equipamento fora de aferição</i>	<i>Efetue o procedimento de aferição instruído no tópico de "MANUTENÇÃO E CUIDADOS".</i>
	<i>Fator de correção incorreto</i>	<i>Verifique o fator utilizado e altere-o conforme sua necessidade de transferência.</i>
	<i>Vazão abaixo do necessário</i>	<i>Verifique as especificações necessárias para o pleno funcionamento do numerador.</i>

VISTA EXPLODIDA:

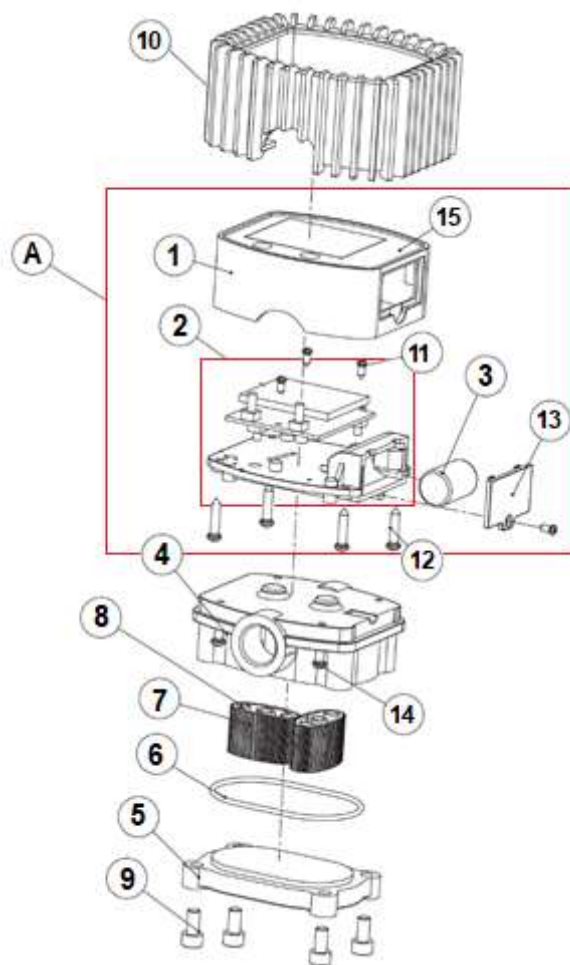
Propulsora Pneumática 5:1 (ref.: 8598)



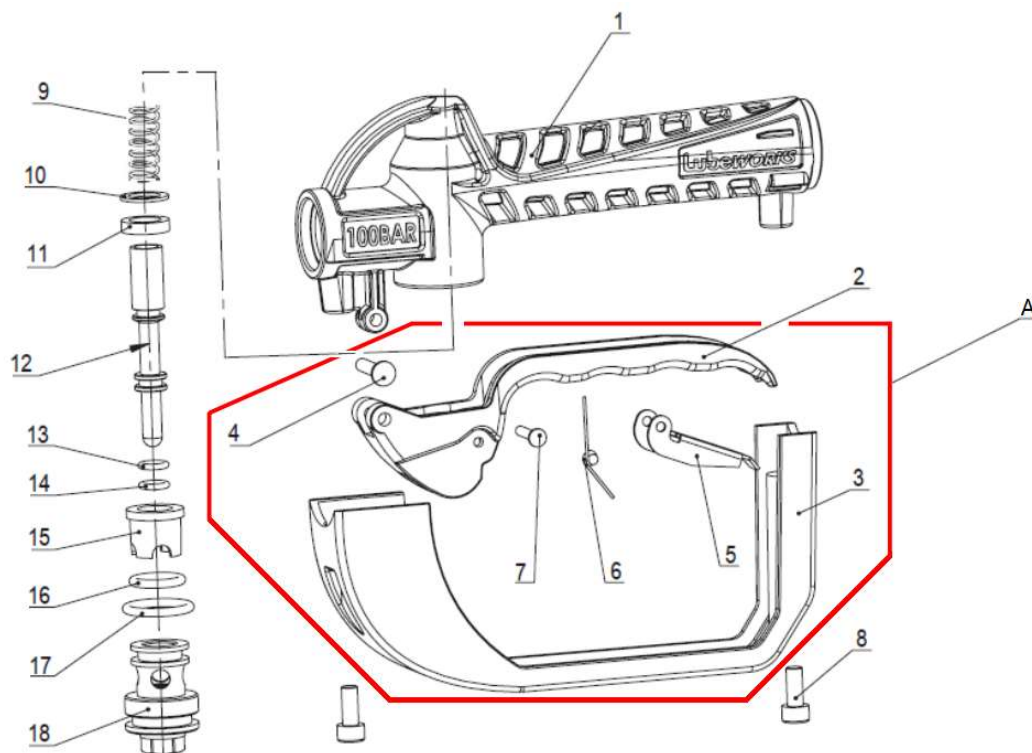
CODIGO BREMEN	Nº DE REF.	DESCRIÇÃO	QTD
859701	1	Tubo de Ar	1
859702	2	Porca do Tubo de Ar	2
859703	3	O'ring 12.3 x 2.65mm	2
859704	4	Conector da Curva	2
859705	5	Tampa do Cilindro	1
859706	6	O'ring 70 x 3.1mm	2
3163	7	Porca M10	1
859708	8	Arruela do Pistão (M10)	2
859709	9	Pistão de Borracha	1
859811	10	Haste do Pistão	1
859812	11	Haste de Conexão	1
859710	12	Cilindro de Compressão	1
859712	13	O'ring 16 x 2.4mm	1
859713	14	O'ring 23.6 x 1.8	1
859714	15	Bucha do Eixo	1
859817	16	Corpo da Propulsora	1
8597064	17	Silenciador	1
859716	19	Placa Inversora	2
859823	20	Assento da Placa	2
859824	21	Mola de Compressão da Placa	2
x	22	Tampão da Válvula	2
859718	23	O'ring 22.3 x 2.65mm	1
859827	24	Niple 1/2" x 5/8"	1
859829	25	Luva Deslizante	1
859830	26	O'ring 19.6 x 1x8mm	1
859722	27	Gaxeta de Vedação	1
859832	28	O'ring 14.9 x 1.8mm	1
859833	29	Gaxeta U 12 x 22 x 8mm	1
859726	30	Espaçador	1

CODIGO BREMEN	Nº DE REF.	DESCRIÇÃO	QTD
859736	31	O'ring 24 x 2.4mm	1
859836	32	O'ring 45.5 x 2.8mm	1
859837	33	Luva de Redução 42 x 28mm	1
859838	34	Pino Elástico 3 x 16mm	2
859729	35	Luva de Conexão 10mm	1
859854	36	Haste de Conexão	1
528029	37	Pino 4 x 20mm	1
859855	38	Luva de Redução 28 x 10mm	1
6734029	39	Esfera de Aço 15mm	1
859859	40	Cilindro de Sucção	1
859857	41	Anel Guia	1
859858	42	Gaxeta U 38 x 30 x 7mm	1
859860	43	Tubo de Conexão	1
859867	44	Tampão da Válvula de Retenção	1
1753	45	Junta de Papel do Distribuidor	1
1731	46	Arruela da Junta do Distribuidor	1
859843	47	Arruela do Distribuidor	1
859844	48	Cursor do Distribuidor	1
340456	49	Abraçadeira Guia do Cursor	1
859753	50	Arruela M4	2
338206	51	Parafuso M4 x 12mm	2
859763	52	O'ring 46 x 2.5mm	1
859849	53	Tampa da Câmara de Ar	1
859851	54	Niple 1/4" NPT x 1/4" BSP	1
859771	55	O'ring 12.6 x 1.8mm	1
3115	A	Conjunto Lubrifil 1/4" NPT	1
859870	B	Adaptador P/ Tambor	1
859864	C	Conjunto Válvula de Retenção	1

Medidor Digital P/ Óleo (ref.: 4056)



CODIGO BREMEN	Nº DE REF	DESCRIÇÃO	QTD
405601	1	Tampa Superior	1
5956	A	Display Completo	1
595600	2	Placa Eletrônica c/ Display	1
4098	3	Bateria CR2, 3v/1400mAh	1
5954	4	Corpo do Medidor	1
5959	5	Tampa Inferior do Medidor	1
5958	6	O'ring 58,8 x 53,6 x 2,6mm	1
5953	7	Engrenagem Elíptica	2
x	8	Eixo Magnético	2
730	9	Parafuso Allen M5 x 15mm	4
5955	10	Borracha de Proteção	1
405603	11	Parafuso 2 x 7 mm	4
405602	12	Parafuso 3 x 12 mm	4
405613	13	Tampa da Bateria	1
6509	14	Parafuso 2,9 x 10 mm	4
5043211	15	Adesivo frontal	1
4056		Medidor completo	1



CODIGO BREMEN	Nº DE REF	DESCRIÇÃO	QTD
864501	1	Corpo da Válvula	1
864502	A	Conj. De Acionamento do Gatilho	1
x	2	Gatilho de Acionamento	1
x	3	Capa de Proteção do Gatilho	1
x	4	Rebite	1
x	5	Trava do Gatilho	1
x	6	Clipe da Trava	1
x	7	Rebite	1
875743	8	Parafuso Allen M5 x 10mm	2
864509	9	Mola da Válvula	1
864510	10	Arruela Plástica M10x15mm	1
864511	11	Gaxeta M10x15mm	1
864512	12	Eixo da Válvula	1
7580106	13	O'ring 10 x 06 x 02mm	1
758010	14	O'ring 10 x 07 x 1,5mm	1
864515	15	Bucha Plástica	1
1895	16	O'ring 17 x 14 x 1,5mm	1
529445	17	O'ring 22 x 18 x 2mm	1
864518	18	Suporte do Eixo	1

TERMOS DE GARANTIA:

A Bremen Importadora de Equipamentos para Lubrificação Ltda. fornece a garantia para o produto: **KIT PROPULSORA PNEUMÁTICA P/ OLEO - 5:1 + MEDIDOR DIGITAL (Cod.: 8714)**, contra qualquer defeito de fabricação que se apresente no período de **9 meses**, contados a partir da data da emissão da Nota Fiscal de venda ao consumidor final, **sendo agregado ao período de 90 dias (3 meses) impostos pelo Art. 26 do Código de Defesa do Consumidor (Lei 8.078/90)**.

Qualquer defeito que for constatado neste produto deve ser imediatamente comunicado ao local de aquisição munido deste termo de garantia e Nota Fiscal de aquisição do mesmo (o endereço e telefone do local de aquisição constam em sua Nota Fiscal de compra).

Em caso de dúvida favor contatar-nos pelo endereço eletrônico: **assistencia@bremenimportadora.com.br** e pelo telefone **0800 771 0100**.

Esta garantia abrange a substituição de peças que apresentarem defeitos constatados como sendo de fabricação, além da mão de obra utilizada no respectivo reparo.

A garantia perderá a validade quando:

1. Houver remoção / alteração do número de série ou da etiqueta de identificação do produto;
2. O produto for ligado em tensão diferente da qual foi destinado;
3. O produto sofrer maus tratos, descuidos ou ainda sofrer alterações, modificações ou consertos feitos por pessoas ou entidades não credenciadas pela Bremen Importadora;
4. O defeito for causado por acidente ou má utilização do produto pelo consumidor.

A garantia não cobre:

1. Despesas de deslocamento e/ou envio do produto para reparo;
2. Despesas com desinstalação e/ou instalação do produto;
3. Produtos ou peças danificadas devido a acidentes no transporte e/ou manuseio, riscos ou atos e efeitos da natureza;
4. Mau funcionamento ou falhas decorrentes de problemas de fornecimento de energia elétrica;
5. Utilização incorreta do produto, ocasionando trincas, corrosão, riscos ou deformação do produto, danos em partes ou peças;
6. Limpeza inadequada com utilização de produtos químicos, solventes, esponjas de aço, água e produtos abrasivos;
7. Remoção e queda de peças durante a instalação ou manuseio do produto;
8. Uso de embalagem inadequada no envio do produto para reparo;
9. Produtos danificados pelo mau uso.

Este termo de garantia é válido apenas para produtos comercializados e utilizados em território brasileiro. Preserve a Nota Fiscal de aquisição do produto e este termo de garantia.

Modelo: _____

Número de Série: _____

Nº da Nota Fiscal (Consumidor): _____

Revendedor: _____

Bremen Importadora de Equip. p/ Lubrificação Ltda.
Av. Ely Corrêa, 2083 – Gravataí, RS – CEP 94180-212 – Dona Mercedes
Fone: (51) 3201.0132 - Assist. Técnica: 0800 771 0100

www.bremenimportadora.com.br - assistencia@bremenimportadora.com.br