



BOMBA ELÉTRICA 230V P/ ARLA-32

EQUIPAMENTOS ARLA-32



COD.:

85010

SUMÁRIO:

ORIENTAÇÕES GERAIS:	1
UTILIZAÇÃO CONFORME FINS PREVISTOS:	2
DETALHES DO PRODUTO:	2
ESPECIFICAÇÕES TÉCNICAS:	2
DIMENSÕES:	3
INSTALAÇÃO E OPERAÇÃO:	3
SOLUÇÃO DE PROBLEMAS:	3
VISTA EXPLODIDA:	4
TERMOS DE GARANTIA:	5

ORIENTAÇÕES GERAIS:

- Referências ilustrativas:

SIMBOLOGIA:	SIGNIFICADO:	INSTRUÇÃO:
	LEIA O MANUAL DE INSTRUÇÃO	LEIA AS DEVIDAS INSTRUÇÕES ANTES DE OPERAR O EQUIPAMENTO
	IMPORTANTE!	INFORMAÇÃO IMPORTANTE REFERENTE AO PRODUTO E/OU RECOMENDAÇÕES DE USO
	ATENÇÃO!	ATENÇÃO DURANTE A OPERAÇÃO: RISCO DE MORTE OU FERIMENTOS
	UTILIZE OS EPIs APROPRIADOS	UTILIZAÇÃO DE EPIs APROPRIADOS DE ACORDO COM A OPERAÇÃO E MANUSEIO DO PRODUTO
	PROÍBIDO FOGO	PROÍBIDO MANUSEIO DE ARTIFÍCIOS INFLAMÁVEIS E/OU FLAMEJANTES PRÓXIMO AO PRODUTO
	PROIBIDO FUMAR	PROÍBIDO FUMAR PRÓXIMO AO PRODUTO
	RISCO DE DESCARGA ELÉTRICA	RISCO DE DESCARGA ELÉTRICA OCASIONANDO FERIMENTOS OU MORTE
	RISCO DE EXPLOSÃO	RISCO DE EXPLOSÃO OCASIONANDO FERIMENTOS OU MORTE
	RISCO DE INCÊNDIO	RISCO DE INCÊNDIO OCASIONANDO FERIMENTOS OU MORTE

UTILIZAÇÃO CONFORME FINS PREVISTOS:

- O cumprimento das instruções de operação também faz parte do conceito de uso de acordo com os fins previstos.
- Qualquer outra utilização para além da finalidade prevista (outros meios, uso da força) ou alterações por iniciativa própria (modificações, peças sobressalentes não genuínas) podem originar riscos e não são consideradas utilizações para os fins previstos. A responsabilidade pelos danos causados por utilizações divergentes dos fins previstos recai sobre a empresa operadora.
- Nunca realize qualquer tipo de manutenção com o equipamento ligado. Reparos e manutenções só devem ser realizados por pessoal técnico qualificado. Para reparos ou substituições, utilizar somente peças genuínas, caso contrário cessa a garantia.
- Leia com atenção o manual de instruções antes de iniciar qualquer operação ao equipamento.
- Acionar equipamento somente após certificar-se que o mesmo esteja corretamente instalado conforme normas de segurança. Respeite as leis e regulamentações nacionais e locais.
- Este produto foi projetado e construído em observância dos requisitos específicos relativos à segurança e à saúde. Apesar de tudo, este produto ainda pode constituir uma fonte de riscos, nomeadamente se não for utilizado em conformidade com os fins previstos ou sem os cuidados necessários.
- Mantenha crianças e espectadores afastados durante a operação do equipamento.
- Se durante a utilização ocorrer alguma queda ou quebra de alguma parte do equipamento, cesse imediatamente a operação.
- Recomenda-se a utilização de EPIs para a segurança do operador durante o uso do equipamento.

DETALHES DO PRODUTO:

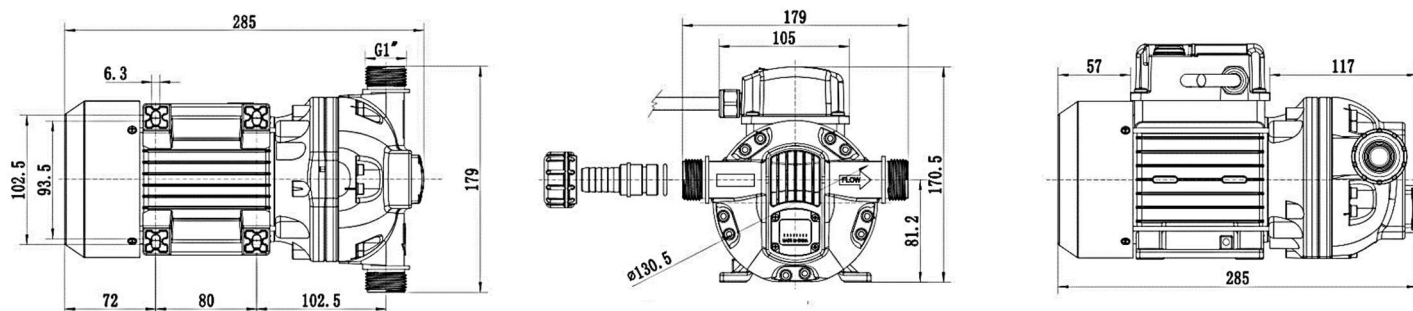
A bomba ARLA Bremen foi projetada e desenvolvida para **abastecimento** de tanques **dedicados a Arla-32**. A bomba possui um funcionamento através de um **diafragma**, fornecendo **pouco ruído** durante o funcionamento e **evitando possíveis danos** caso seja operada sem fluído. O produto também conta com um **corpo reforçado** em nylon, o que abrange uma ampla gama de aplicações, e vedações de **EPDM**, proporcionando maior **resistência à corrosão**.

ESPECIFICAÇÕES TÉCNICAS:

MODELO	85010
APLICAÇÃO	Arla-32 e Água
TENSÃO	230V
POTÊNCIA	370W
VELOCIDADE DO MOTOR	1750 rpm
VAZÃO LIVRE	35 L/min
PRESSÃO DE SAÍDA	1.6 Bar / 23.2 Psi
CONEXÕES	1" BSP
DIMENSÕES GERAIS	170 x 285 x 179mm
PESO	5.1 Kg



DESENHO TÉCNICO:



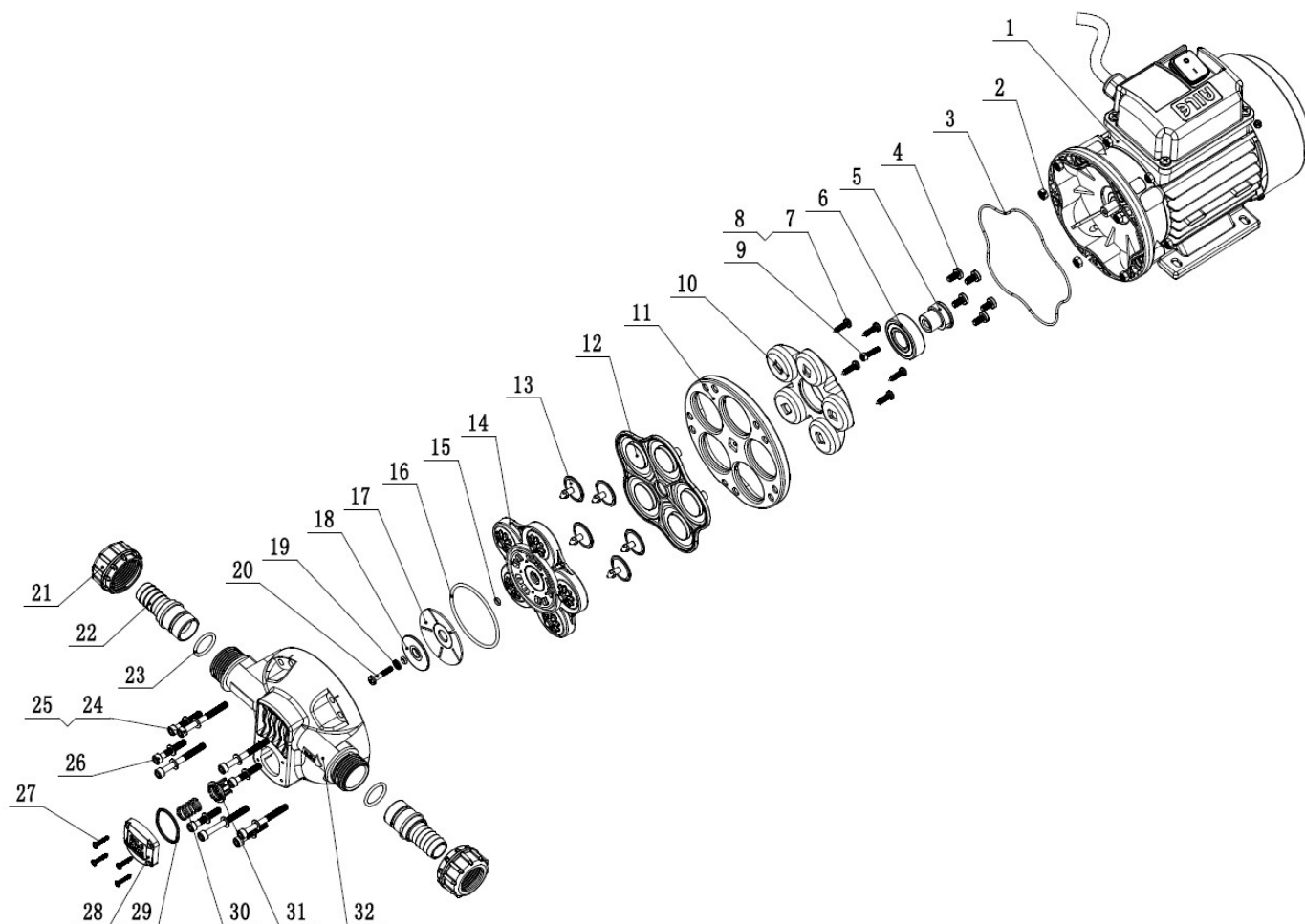
INSTALAÇÃO E OPERAÇÃO:

1. Fixe a bomba em seu tanque ou estrutura apropriada.
2. Conecte uma mangueira apropriada para sucção do fluido na entrada da bomba.
3. Conecte uma mangueira apropriada para transferência do fluido na saída da bomba.
4. É recomendada a utilização de um bico de abastecimento manual à mangueira de transferência, para controle de fluxo.
5. Conecte a bomba a sua rede elétrica (certifique-se de que a tensão da rede seja compatível com o equipamento).
6. Acione a chave interruptora, localizada acima da caixa elétrica, para início do abastecimento.
7. Para cessar o abastecimento, basta desligar a chave interruptora.

SOLUÇÃO DE PROBLEMAS:

PROBLEMA	CAUSA	SOLUÇÃO
MOTOR NÃO INICIA	Alimentação insuficiente ou inexistente	Verifique a alimentação da bomba.
	Passagem de fluxo obstruída	Efetue a verificação e limpeza da bomba utilizando água fervente, para descristalização do fluido.
FORÇA DE SUÇÃO INSUFICIENTE OU INEXISTENTE	Tubo ou mangueira de sucção fora do fluido	Posicione o tubo ou mangueira corretamente.
	Ar na linha de sucção	Verifique a instalação e reaperte as conexões e abraçadeiras, caso necessário.
	By-pass obstruído	Efetue a verificação e limpeza da válvula By-pass.
	Altura de sucção excedida	Diminua a altura de sucção.
VAZÃO BAIXA OU INSUFICIENTE	Passagem de fluxo obstruída	Efetue a verificação e limpeza da bomba utilizando água fervente, para descristalização do fluido.
	Ar na linha de sucção	Verifique a instalação e reaperte as conexões e abraçadeiras, caso necessário.
	By-pass obstruído	Efetue a verificação e limpeza da válvula By-pass.
	Altura de sucção excedida	Diminua a altura de sucção.

VISTA EXPLODIDA:



CODIGO BREMEN	Nº DE REF.	DESCRIÇÃO	QTD
8501001	1	Motor Completo	1
4815	2	Porca Hexagonal M5	10
8501003	3	O'ring EPDM 126.7 x 1.7mm	1
811235	4	Parafuso M5x10mm	5
8501005	5	Eixo Oscilante	1
6283013	6	Rolamento 6203-2RS	1
811216	7	Parafuso AT 4x16mm	5
9004618	8	Arruela M4	5
5262016	9	Parafuso Allen M4x15mm	1
8501010	10	Disco Excêntrico	1
8501011	11	Suporte do Excêntrico	1
8501012	12	Diafragma de Nylon	1
8501013	13	Ventosas do Diafragma	5
8501014	14	Câmara de Sucção	1
8501015	15	O'ring EPDM 3,7 x 1,8mm	2
8501016	16	O'ring EPDM 59 x 3,1mm	1

CODIGO BREMEN	Nº DE REF.	DESCRIÇÃO	QTD
8501017	17	Diafragma EPDM	1
8501018	18	Base do Diafragma	1
9004618	19	Arruela Lisa M4	1
8501020	20	Parafuso Allen M4x25mm	1
8501021	21	Rosca de Conexão 1" BSP	2
8501022	22	Espigão 1"x ¼" M	2
8501023	23	O'ring EPDM 18,8 x 2,6mm	2
8501024	24	Parafuso Allen M5x50mm	5
498420	25	Arruela Lisa M5	10
8501026	26	Parafuso Allen M5x30mm	5
8501027	27	Parafuso AT 2,8x16mm	4
8501028	28	Tampa do By-pass	1
8501029	29	O'ring EPDM 29,9 x 1,8mm	1
8501030	30	Mola do By-pass	1
8501031	31	Corpo do By-pass	1
8501032	32	Voluta da Bomba	1

TERMOS DE GARANTIA:

A Bremen Importadora de Equipamentos para Lubrificação Ltda. fornece a garantia para o produto: **BOMBA ELETRICA 230V PARA ARLA-32 (Cod.: 85010)**, contra qualquer defeito de fabricação que se apresente no período de **9 meses**, contados a partir da data da emissão da Nota Fiscal de venda ao consumidor final, **sendo agregado ao período de 90 dias (3 meses) impostos pelo Art. 26 do Código de Defesa do Consumidor (Lei 8.078/90), totalizando 12 meses.**

Qualquer defeito que for constatado neste produto deve ser imediatamente comunicado ao local de aquisição munido deste termo de garantia e Nota Fiscal de aquisição do mesmo (o endereço e telefone do local de aquisição constam em sua Nota Fiscal de compra).

Em caso de dúvida, contate-nos através do endereço eletrônico: **assistencia@bremenimportadora.com.br** e/ou pelo telefone **0800 771 0100**.

Esta garantia abrange a substituição de peças do produto que apresente defeitos constatados como sendo de fabricação, além da mão de obra utilizada no respectivo reparo.

PROCEDIMENTO PARA SOLICITAÇÃO:

Ocorrendo falha no produto dentro do prazo de garantia, o cliente poderá acionar a garantia no local de compra do produto, em qualquer Assistência Técnica Autorizada, diretamente através do telefone: **0800-771-0100** ou e-mail: **assistencia@bremenimportadora.com.br**, ou pelo nosso site oficial: **www.bremenimportadora.com.br**, mediante a apresentação dos seguintes documentos:

- Nota Fiscal ou Cupom Fiscal de Aquisição do Produto;
- Descrição completa e detalhada do defeito ocorrido, incluindo mídias (fotos e vídeos).

Os locais de *Assistências Técnicas Autorizadas* podem ser consultados através do site oficial da Bremen.

A GARANTIA PERDERÁ A VALIDADE QUANDO:

1. Houver remoção / alteração do número de série ou da etiqueta de identificação do produto;
2. O produto for ligado em tensão diferente da qual foi destinado;
3. O produto sofrer maus tratos, descuidos ou ainda sofrer alterações, modificações ou consertos feitos por pessoas ou entidades não credenciadas pela Bremen Importadora;
4. O defeito for causado por acidente ou má utilização do produto pelo consumidor.

A GARANTIA NÃO COBRIRÁ:

1. Despesas de deslocamento e/ou envio do produto para reparo em terceiros e/ou credenciados;
2. Despesas com desinstalação e/ou instalação do produto;
3. Produtos ou peças danificadas devido a acidentes no transporte e/ou manuseio, riscos ou atos e efeitos da natureza;
4. Mau funcionamento ou falhas decorrentes de problemas de fornecimento de energia elétrica;
5. Utilização incorreta do produto, ocasionando trincas, corrosão, riscos ou deformação do produto, danos em partes ou peças;
6. Limpeza inadequada com utilização de produtos químicos, solventes, esponjas de aço, água e produtos abrasivos;
7. Remoção e queda de peças durante a instalação ou manuseio do produto;
8. Uso de embalagem inadequada no envio do produto para reparo;
9. Defeitos e danos causados por agentes naturais (enchente, maresia, descarga elétrica e outros) ou exposição excessiva ao calor.

Este termo de garantia é válido apenas para produtos comercializados e utilizados em território brasileiro. Preserve a Nota Fiscal de aquisição do produto e este termo de garantia.



Bremen Importadora de Equip. p/ Lubrificação Ltda.
Av. Ely Corrêa, 2083 – Gravataí, RS – CEP 94180-212 – Dona Mercedes
Fone: (51) 3201.0132 - Assist. Técnica: 0800 771 0100
www.bremenimportadora.com.br - assistencia@bremenimportadora.com.br