



KIT PROPULSORA PNEUMATICA OLEO 3.1 PARA PAREDE COM MEDIDOR

CÓDIGO BREMEN: 7353



MANUAL DO USUÁRIO

BREMEN IMPORTADORA




Sumário

INFORMAÇÕES GERAIS	3
ESPECIFICAÇÕES TÉCNICAS	4
SEGURANÇA	4
OPERAÇÃO	4
MANUTENÇÃO	4
SOLUÇÃO DE PROBLEMAS	5
VISTA EXPLODIDA E LISTA DE PEÇAS	6
VISTA EXPLODIDA MEDIDOR.....	8
TERMOS DE GARANTIA.....	9

1. INFORMAÇÕES GERAIS

Explicação dos avisos de segurança utilizados

Nos avisos de segurança contidos nestas instruções de operação, diferencia-se entre vários níveis de perigo diferentes. Estes são identificados nas presentes instruções de operação através das seguintes palavras-chave ou pictogramas:

Pictograma	Palavra-chave	Consequências, se as determinações de segurança não forem cumpridas
	Perigo	Morte ou ferimentos graves
	Advertência	Possivelmente morte ou ferimentos graves
	Cuidado	Possivelmente ferimentos leves ou médios ou danos materiais

Quadro 1-1: Classificação dos avisos de segurança de acordo com o tipo e a gravidade do perigo.

Por favor, leia as instruções de operação antes de colocar o equipamento em operação.

1.1 Utilizações conforme os fins previstos

- O cumprimento das instruções de operação também faz parte do conceito de uso de acordo com os fins previstos.
- Qualquer outra utilização para além da finalidade prevista (outros meios, uso da força) ou alterações por iniciativa própria (modificações, peças sobressalentes não genuínas) podem originar riscos e não são consideradas utilizações para os fins previstos.
- A responsabilidade pelos danos causados por utilizações divergentes dos fins previstos recai sobre a empresa operadora.
- Antes de cada reparo ou manutenção, desligue o equipamento.
- Reparos e manutenções só devem ser realizados por pessoal técnico qualificado.
- Para reparos ou substituições, utilizar somente peças genuínas, caso contrário cessa a garantia.

1.2 DESCRIÇÃO

- Acompanha lubrificador, suporte de parede, válvula anti-retorno, mangueira 1/2" medidor digital e cano de sucção.

1.3 ESPECIFICAÇÕES TÉCNICAS

Tipo		Kit propulsora pneumática
Ano de fabricação		Veja placa de identificação
Rateio		3:1
Pressão de trabalho	Psi Bar	70 a 115 5 a 8
Pressão de saída	Psi Bar	210 a 345 15 a 24
Entrada de ar	Pol	1/4" BSP
Saída de óleo	Pol	1/2" BSP
Consumo de ar	PCM ³	7
Tamanho de tambor indicado	L	200
Aplicação		Óleo lubrificante até SAE 90
Dimensões	Mm	1050x100
Peso	Kg	5,120



2. SEGURANÇA

- Este produto foi projetado e construído em observância dos requisitos específicos relativos à segurança e à saúde.
- Apesar de tudo, este produto ainda pode constituir uma fonte de riscos, nomeadamente se não for utilizado em conformidade com os fins previstos ou sem os cuidados necessários.
- Por isso, antes de colocar este equipamento em funcionamento, leia as presentes instruções de operação e encaminhe as mesmas a outros utilizadores.
- De qualquer maneira, sempre devem ser observados os regulamentos locais de segurança e prevenção de acidentes como também os avisos de segurança contidos nestas instruções de operação.
- Respeite as leis e regulamentações nacionais e locais.

3. OPERAÇÃO

Se propulsora já estiver instalada, sendo alimentada com ar comprimido, a mesma irá trabalhar automaticamente quando o gatilho for acionado. Para interromper o abastecimento, simplesmente solte o gatilho.

4. MANUTENÇÃO

Embora este equipamento não requeira grandes cuidados especiais, a sujeira do compressor de ar pode entrar no bloco do motor, trancando o cilindro. Portanto, coloque semanalmente 50g de óleo lubrificante na entrada de ar. Ligue a bomba por alguns minutos antes de começar a usá-la para que o lubrificante possa agir.

4.1 SOLUÇÃO DE PROBLEMAS

5. PROBLEMA	CAUSA	SOLUÇÃO
O motor não funciona ou apenas muito devagar	Pressão de ar demasiado baixa	Ajustar a pressão do ar comprimido como mín. Em 3 bar.
	Silenciador ou filtro sujos.	Limpar silenciador e filtro
Motor funciona, mas pouco ou nenhum transporte de líquido.	Conduta de sucção tem ponto de fuga.	Selar a conduta.
	Ar na conduta de pressão.	Expulsar o ar
	Óleo demasiado frio.	Usar somente óleo com temperatura superior a 15 °C.
	Perdas de fricção nas mangueiras e/ ou tubos	Escolher, de preferência, secções de conduta largas e comprimentos de conduta curtos. Aplicar a bomba de forma central.
A bomba funciona, mas não forma pressão.	Sujidade ou danificação de juntas ou válvulas no mecanismo da bomba.	Limpar e substituir peças

Quadro: Solução de problemas

5.1 VISTA EXPLODIDA E LISTA DE PEÇAS

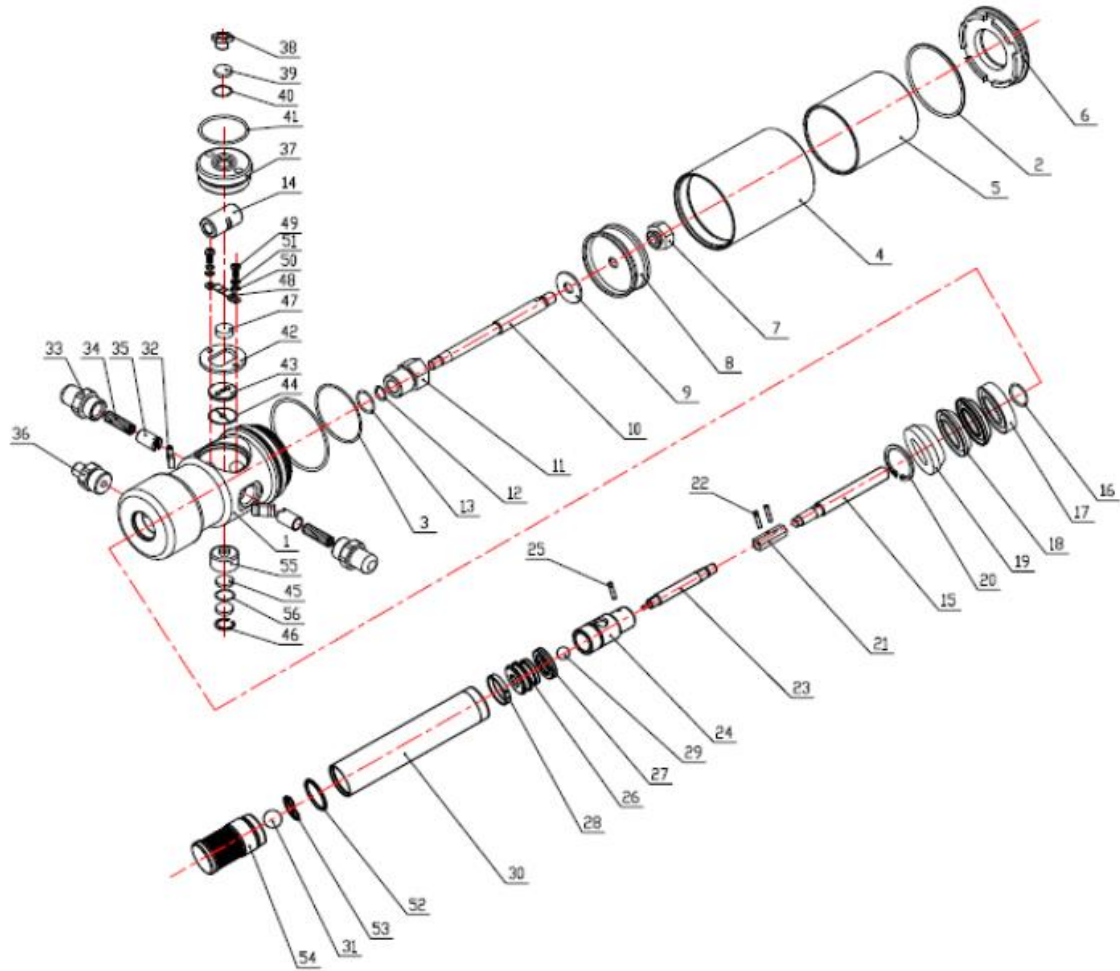


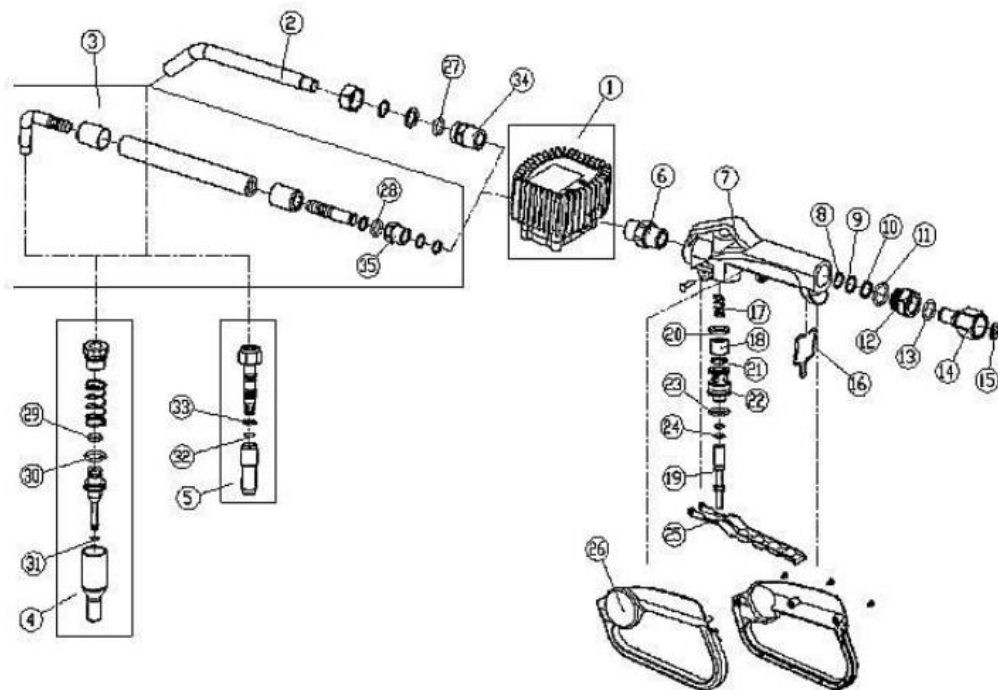
Figura : Vista explodida

MANUAL DO USUÁRIO

BREMEN IMPORTADORA

CÓD. BREMEN	REF. Nº	DESCRIÇÃO	CÓD. BREMEN	REF. Nº	DESCRIÇÃO
01	673406	Corpo da bomba	32	673430	Placa inversora
02	6734204	O'ring	33	6734033	Tampa da mola de pressão
03	6734205	O'ring	34	6734034	Mola
04	673404	Cilindro externo	35	673429	Assento interno da mola
05	673403	Cilindro interno	36	673433	Conexão de saída
06	673401	Tampa do motor	37	673423	Tampa da câmara de ar
07	673432	Porca	38	6734216	Engate rápido
08	673402	Pistão de borracha	39	6734207	Silenciador
09	673426	Arruela	40	673440	O'ring
10	673425	Eixo do pistão	41	6734210	O'ring
11	673405	Encosto do pistão	42	6734010	Arruela de segurança
12	6734206	O'ring	43	6734008	Junta de metal
13	6734208	O'ring	44	6734009	Junta
14	673424	Luva deslizante	45	673445	Silenciador
15	673422	Eixo intermediário	46	673446	Anel de pressão
16	6734016	O'ring	47	6734007	Cursor
17	6734017	Vedação em V	48	673431	Braçadeira
18	6734018	Vedação em V	49	6734103	Parafuso
19	6734019	Tampa da vedação em V	50	673450	Gaxeta
20	6734020	Anel de pressão	51	673451	Anel elastico
21	673421	Conexão do eixo	52	6734213	O'ring
22	673498	Pino elastico	53	673415	Anel de pressão
23	673420	Eixo de conexão	54	673417	Conj. Do filtro
24	673419	Luva de conexão	55	673455	Assento silenciador
25	673499	Pino elastico	56	673456	O'ring
26	6734026	Assento de elevação			
27	6734027	Vedação de óleo			
28	6734028	Cinto guia			
29	6734029	Esfera			
30	673414	Tubo de sucção			
31	6734100	Esfera			

5.2 VISTA EXPLODIDA MEDIDOR



CÓD. BREMEN	REF Nº	DESCRIÇÃO	QUANT.	CÓD. BREMEN	REF Nº	DESCRIÇÃO	QUANT.
4056	1	Medidor	01	462020	20	Gaxeta	01
0711	3	Terminal flexível	01	462021	21	Anel 15.54x2.62	01
0711	4	Bico anti-gotejante	01	462022	22	Suporte	01
462006	6	Nípel	01	462023	23	Anel 17.12x2.62	01
462007	7	Corpo da pistola	01	462024	24	Anel 6.07x1.78	01
462008	8	Mola de retenção	01	462025	25	Manopla (manivela)	01
462009	9	Arruela plana	01	462026	26	Capa	01
462010	10	Arruela plana	01	462028	28	Anel 12.37x2.62	01
462011	11	Anéis 15.54x2.62	01	462029	29	Anel 9.19x2.62	01
462012	12	Adaptador	01	462030	30	Anel 15.54x2.62	01
462013	13	Anéis 12.74x1.78	01	462031	31	Anel 2.9x1.78	01
462014	14	Junta de óleo de ½"	01	462035	35	Adaptador	01
462015	15	Filtro	01				
462016	16	Trava do gatilho	01				
462017	17	Mola	01				
4620171	17.1	Anel encosto	01				
462018	18	Anel	01				
462019	19	Mandril	01				

6. TERMOS DE GARANTIA

A Bremen Importadora de Equipamentos para Lubrificação Ltda. fornece a garantia para kit propulsora pneumática p/parede, código Bremen 7353, contra qualquer defeito de fabricação que se apresente no período de 12 meses, contados a partir da data da emissão da Nota Fiscal de venda ao consumidor.

Qualquer defeito que for constatado neste produto deve ser imediatamente contatado o local de aquisição munido deste termo de garantia e Nota Fiscal de aquisição do mesmo (o endereço e telefone do local de aquisição constam em sua Nota Fiscal de compra).

Em caso de dúvida favor contatar-nos pelo endereço eletrônico: assistencia@bremenimportadora.com.br e pelo telefone **0800 771 0100**.

Esta garantia abrange a substituição de peças que apresentarem defeitos constatados como sendo de fabricação, além da mão de obra utilizada no respectivo reparo.

A garantia perderá a validade quando:

1. Houver remoção / alteração do número de série ou da etiqueta de identificação do produto;
2. O produto for ligado em tensão diferente da qual foi destinado;
3. O produto sofrer maus tratos, descuidos ou ainda sofrer alterações, modificações ou consertos feitos por pessoas ou entidades não credenciadas pela Bremen Importadora;
4. O defeito for causado por acidente ou má utilização do produto pelo consumidor.

A garantia não cobre:

1. Despesas de deslocamento e/ou envio do produto para reparo;
2. Despesas com desinstalação e/ou instalação do produto;
3. Produtos ou peças danificadas devido a acidentes no transporte e/ou manuseio, riscos ou atos e efeitos da natureza;
4. Mau funcionamento ou falhas decorrentes de problemas de fornecimento de energia elétrica;
5. Utilização incorreta do produto, ocasionando trincas, corrosão, riscos ou deformação do produto, danos em partes ou peças;
6. Limpeza inadequada com utilização de produtos químicos, solventes, esponjas de aço, água e produtos abrasivos;
7. Remoção e queda de peças durante a instalação ou manuseio do produto;
8. Uso de embalagem inadequada no envio do produto para reparo;
9. Produtos danificados pelo mau uso.

Este termo de garantia é válido apenas para produtos comercializados e utilizados em território brasileiro. Preserve a Nota Fiscal de aquisição do produto e este termo de garantia.

Modelo: _____

Número de Série: _____

Nº da Nota Fiscal (Consumidor): _____

Nome Fornecedor: _____

Bremen Importadora de Equip. p/ Lubrificação Ltda.
Av. Ely Corrêa, 2083 – Gravataí, RS – CEP 94180-212 – Donna Mercedes
Fone: (51) 3201.0132 – Fax: (51) 3201.0133 – Assist. técnica: 0800 771 0100
www.bremenimportadora.com.br – assistencia@bremenimportadora.com.br