



KIT TRANSFERÊNCIA P/ DIESEL 230V

ABASTECIMENTO



COD.:

4712

SUMÁRIO:

ORIENTAÇÕES GERAIS:	1
UTILIZAÇÃO CONFORME FINS PREVISTOS:	2
DETALHES DO PRODUTO:	2
ESPECIFICAÇÕES TÉCNICAS:	2
INSTALAÇÃO E OPERAÇÃO:	3
MANUTENÇÃO E CUIDADOS:	3
SOLUÇÃO DE PROBLEMAS:	4
VISTA EXPLODIDA:	5

ORIENTAÇÕES GERAIS:

- Referências ilustrativas:

SIMBOLOGIA:	SIGNIFICADO:	INSTRUÇÃO:
	LEIA O MANUAL DE INSTRUÇÃO	LEIA AS DEVIDAS INSTRUÇÕES ANTES DE OPERAR O EQUIPAMENTO
	IMPORTANTE!	INFORMAÇÃO IMPORTANTE REFERENTE AO PRODUTO E/OU RECOMENDAÇÕES DE USO
	ATENÇÃO!	ATENÇÃO DURANTE A OPERAÇÃO: RISCO DE MORTE OU FERIMENTOS
	UTILIZE OS EPIs APROPRIADOS	UTILIZAÇÃO DE EPIs APROPRIADOS DE ACORDO COM A OPERAÇÃO E MANUSEIO DO PRODUTO
	PROÍBIDO FOGO	PROÍBIDO MANUSEIO DE ARTIFÍCIOS INFLAMÁVEIS E/OU FLAMEJANTES PRÓXIMO AO PRODUTO
	PROIBIDO FUMAR	PROÍBIDO FUMAR PRÓXIMO AO PRODUTO
	RISCO DE DESCARGA ELÉTRICA	RISCO DE DESCARGA ELÉTRICA OCASIONANDO FERIMENTOS OU MORTE
	RISCO DE EXPLOSÃO	RISCO DE EXPLOSÃO OCASIONANDO FERIMENTOS OU MORTE
	RISCO DE INCÊNDIO	RISCO DE INCÊNDIO OCASIONANDO FERIMENTOS OU MORTE

UTILIZAÇÃO CONFORME FINS PREVISTOS:

- O cumprimento das instruções de operação também faz parte do conceito de uso de acordo com os fins previstos.
- Qualquer outra utilização para além da finalidade prevista (outros meios, uso da força) ou alterações por iniciativa própria (modificações, peças sobressalentes não genuínas) podem originar riscos e não são consideradas utilizações para os fins previstos. A responsabilidade pelos danos causados por utilizações divergentes dos fins previstos recai sobre a empresa operadora.
- Nunca realize qualquer tipo de manutenção com o equipamento ligado. Reparos e manutenções só devem ser realizados por pessoal técnico qualificado. Para reparos ou substituições, utilizar somente peças genuínas, caso contrário cessa a garantia.
- Leia com atenção o manual de instruções antes de iniciar qualquer operação ao equipamento.
- Acionar equipamento somente após certificar-se que o mesmo esteja corretamente instalado conforme normas de segurança. Respeite as leis e regulamentações nacionais e locais.
- Este produto foi projetado e construído em observância dos requisitos específicos relativos à segurança e à saúde. Apesar de tudo, este produto ainda pode constituir uma fonte de riscos, nomeadamente se não for utilizado em conformidade com os fins previstos ou sem os cuidados necessários.
- Mantenha crianças e espectadores afastados durante a operação do equipamento.
- Se durante a utilização ocorrer alguma queda ou quebra de alguma parte do equipamento, cesse imediatamente a operação.
- Recomenda-se a utilização de EPIs para a segurança do operador durante o uso do equipamento.

DETALHES DO PRODUTO:

As Bombas Elétricas de Abastecimento Diesel Bremen são projetadas e desenvolvidas para **utilização no abastecimento de maquinário agrícola e demais locais onde se há a necessidade de transferência de óleo diesel em médio e alto volume**. As bombas contam com recurso de **sucção por palhetas**, permitindo um **fluxo contínuo** no abastecimento e compatibilidade com componentes de entrada para 1".

ESPECIFICAÇÕES TÉCNICAS:

MODELO	4712
APLICAÇÃO	Diesel
TENSÃO	230 V
POTÊNCIA	450 W
CORRENTE	3.1 A
VELOCIDADE DE GIRO	2800 rpm
VAZÃO LIVRE	80 L/min
CICLO DE TRABALHO	Contínuo
CONEXÕES DA BOMBA	1" - BSP
BICO DE ABASTECIMENTO	
ACIONAMENTO	Manual
CONEXÕES	1" – BSP
MANGUEIRA DE TRANSFERÊNCIA	
COMPRIMENTO	4 metros
CONEXÕES	1" – BSP
MEDIDOR DE FLUXO	
DIGITOS PARCIAIS	4 Dígitos
DIGITOS TOTALIZADORES	8 Dígitos
PARÂMETROS GERAIS	
DIMENSÕES	350 x 370mm
PESO	18.90 Kg



INSTALAÇÃO E OPERAÇÃO:

1. Fixe a bomba em seu tanque ou estrutura apropriada.
2. Conecte uma mangueira de sucção na entrada da bomba.
3. Conecte a mangueira de transferência na saída da bomba.



Certifique-se de que as mangueiras sejam conectadas no lado correto, de acordo com o modelo adquirido.



4. É recomendada a utilização de um bico de abastecimento para controle de fluxo.
5. Ligue o equipamento à uma fonte de energia apropriada, certificando-se de que a mesma supre as necessidades do produto de acordo com suas especificações.
6. Para operação do equipamento, após a instalação, basta acionar a chave interruptora localizada na bomba e acionar o gatilho do bico para início do abastecimento.
7. Para a finalização do abastecimento, deve-se soltar o gatilho e desligá-la de imediato para evitar possíveis superaquecimentos.



A válvula By-pass integrada no equipamento possui resistência máxima de até 3 minutos, atente-se ao tempo de inatividade da bomba enquanto a mesma ainda estiver ligada.



MANUTENÇÃO E CUIDADOS:

Para assegurar o funcionamento impecável de seu produto, recomendamos limpar periodicamente o exterior de seu equipamento, buscando sempre por qualquer sinal de dano ou vazamento.

Se utilizados, os seguintes componentes devem ser inspecionados regularmente e, se necessário, trocados, a fim de evitar danos para o meio ambiente, ou danos físicos pessoais ou materiais:

- Motor;
- Mangueiras;
- Filtros.

• CALIBRAÇÃO (AFERIÇÃO):

O procedimento de calibração, é indicado para quando for constatado que a quantidade de líquido mensurada pelo medidor está diferente da quantidade real dispersada pelo gatilho.

A quantidade parcial será mostrada nos numeradores parciais (**ref.: 1**), a qual pode ser zerada quando desejado, sendo antes ou após abastecimento.

Para zerar a quantidade parcial, deve-se utilizar o botão zerador (**ref.: 3**).

Por outro lado, a quantidade total (**ref.: 2**) não pode ser zerada, tornando-se o registro de quanto o medidor já mensurou de líquido.



• **Quando o volume de combustível é maior do que o abastecido:**

- Remova o parafuso tampão para ter acesso ao parafuso aferidor e, posteriormente, gire o mesmo **em sentido horário** (para a direita), para diminuir o volume de combustível. Após a operação, reponha o parafuso tampão para evitar qualquer tipo de vazamento durante o teste.

• **Quando o volume de combustível é maior do que o abastecido:**

- Remova o parafuso tampão para ter acesso ao parafuso aferidor e, posteriormente, gire o mesmo **em sentido anti-horário** (para a esquerda), para aumentar o volume de combustível. Após a operação, reponha o parafuso tampão para evitar qualquer tipo de vazamento durante o teste.



PARA EFETUAR O PROCEDIMENTO INSTRUÍDO ACIMA, O NUMERADOR PARCIAL DEVE ESTAR ZERADO.



O PARAFUSO AFERIDOR É ENCONTRADO NA PARTE SUPERIOR TRASEIRA DO NUMERADOR, PRÓXIMO A CONEXÃO.



A OPERAÇÃO DEVE SER EFETUADA COM O MOTOR DA BOMBA DESLIGADO, E, APÓS A REALIZAÇÃO DO PROCEDIMENTO, DEVE-SE LIGA-LA PARA NOVOS TESTES.



RECOMENDA-SE QUE O PROCEDIMENTO SEJA FEITO EM UM RECIPIENTE DE, NO MÍNIMO, 20L AFERIDO PELO INMETRO.

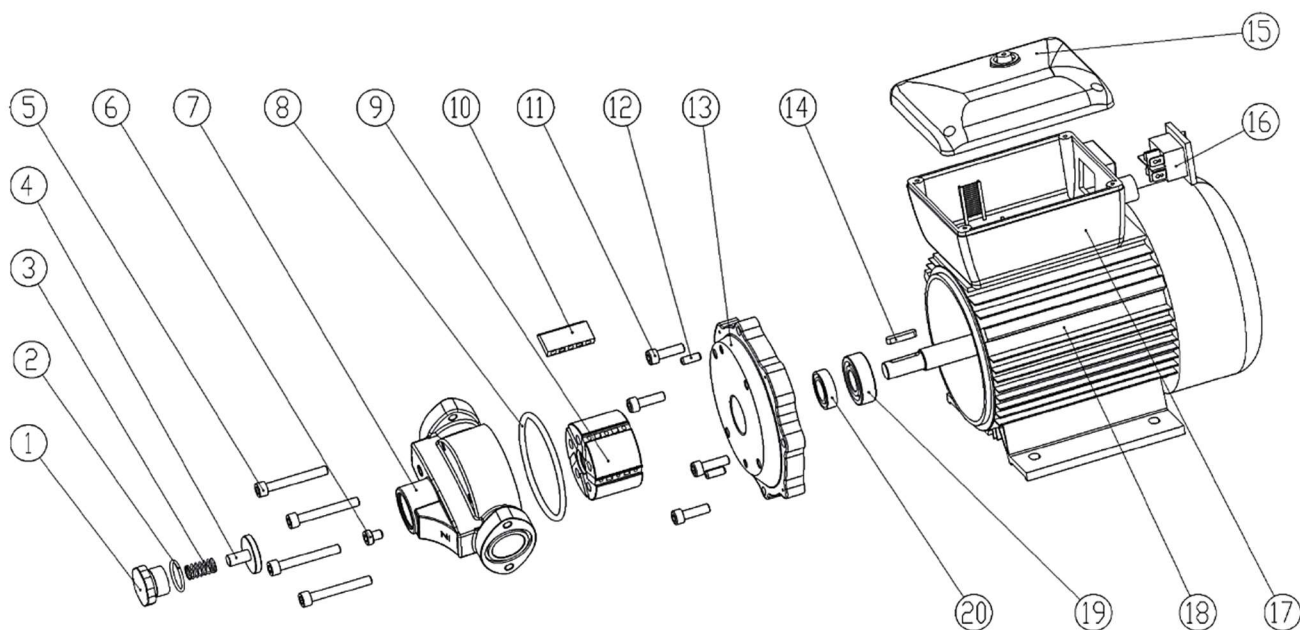


SOLUÇÃO DE PROBLEMAS:

PROBLEMA	CAUSA	SOLUÇÃO
O MOTOR NÃO ESTÁ GIRANDO	Energia insuficiente	Verifique o fornecimento de energia, adeque de acordo com a especificação técnica.
	Rotor obstruído	Verifique o rotor está obstruído ou danificado. Libere o rotor ou substitua.
	Problemas no motor elétrico.	Contate a assistência técnica.
VAZÃO BAIXA OU NULA	Baixo nível de fluido no tanque.	Verifique o nível do tanque.
	Válvula de pé bloqueada ou danificada.	Limpe a válvula de pé, substitua se necessário.
	Filtro bloqueado.	Limpe o filtro.
	Excessiva pressão de sucção.	Abaixe a bomba em relação ao nível do fluido para ajustar a sucção.
	Bomba funcionando com by-pass aberto.	Utilize menos metros de mangueira ou aumente o diâmetro da mangueira.
	Válvula de by-pass bloqueada.	Desmonte a válvula, limpe e reinstale.
	Ar entrando no sistema	Verifique as vedações.
	Estreitamento na mangueira	Utilize mangueiras adequadas à vazão.
RUÍDO EXCESSIVO	Baixa velocidade de rotação.	Verifique a voltagem, ajuste ou use cabos com maior diâmetro.
	Cavitação.	Reduza a pressão da linha.
	Funcionamento irregular do by-pass.	Dispense líquido até que o sistema esteja livre de ar.
A BOMBA NÃO SUCCIONA	Ar no sistema.	Verifique as vedações.
	Mangueira de sucção bloqueada	Remova as impurezas da mangueira.

VISTA EXPLODIDA:

- Bomba 80 L/min (Ref.: 9643):



CÓDIGO BREMEN	Nº DE REF.:	DESCRIÇÃO	QTD
964301	1	Tampa do By-pass	1
673456	2	Anel O'ring 28.24 x 2.62mm	1
964303	3	Mola do By-pass	1
964304	4	Corpo da Válvula By-pass	1
964305	5	Parafuso Allen M6 x 40mm	4
231024	6	Parafuso Allen M6 x 10mm	1
964307	7	Voluta	1
964308	8	Anel O'ring 63 x 2.65mm	1
964309	9	Rotor	1
964310	10	Palheta	5
964311	11	Parafuso Allen M5 x 135mm	4
529426	12	Pino 6x15	2
964313	13	Base da Voluta	1
964314	14	Chaveta do Eixo Rotor	1
964315	15	Tampa da Caixa Elétrica	1
964316	16	Interruptor	1
964317	17	Caixa Elétrica	1
964318	18	Motor (Induzido + Campo Magnético)	1
6012	19	Rolamento 6201-RS	1
539501	20	Retentor 12 x 24 x 7mm	1

TERMOS DE GARANTIA:

A Bremen Importadora de Equipamentos para Lubrificação Ltda. fornece a garantia para o produto: **KIT TRANSFERÊNCIA 230V P/ OLEO DIESEL – 80L/MIN (Cod.: 4712)**, contra qualquer defeito de fabricação que se apresente no período de **9 meses**, contados a partir da data da emissão da Nota Fiscal de venda ao consumidor final, **sendo agregado ao período de 90 dias (3 meses) impostos pelo Art. 26 do Código de Defesa do Consumidor (Lei 8.078/90), totalizando 12 meses.**

Qualquer defeito que for constatado neste produto deve ser imediatamente comunicado ao local de aquisição munido deste termo de garantia e Nota Fiscal de aquisição do mesmo (o endereço e telefone do local de aquisição constam em sua Nota Fiscal de compra).

Em caso de dúvida, contate-nos através do endereço eletrônico: assistencia@bremenimportadora.com.br e/ou pelo telefone **0800 771 0100**.

Esta garantia abrange a substituição de peças do produto que apresente defeitos constatados como sendo de fabricação, além da mão de obra utilizada no respectivo reparo.

PROCEDIMENTO PARA SOLICITAÇÃO:

Ocorrendo falha no produto dentro do prazo de garantia, o cliente poderá acionar a garantia no local de compra do produto, em qualquer Assistência Técnica Autorizada, diretamente através do telefone: **0800-771-0100** ou e-mail: assistencia@bremenimportadora.com.br, ou pelo nosso site oficial: www.bremenimportadora.com.br, mediante a apresentação dos seguintes documentos:

- Nota Fiscal ou Cupom Fiscal de Aquisição do Produto;
- Descrição completa e detalhada do defeito ocorrido, incluindo mídias (fotos e vídeos).

Os locais de *Assistências Técnicas Autorizadas* podem ser consultados através do site oficial da Bremen.

A GARANTIA PERDERÁ A VALIDADE QUANDO:

1. Houver remoção / alteração do número de série ou da etiqueta de identificação do produto;
2. O produto for ligado em tensão diferente da qual foi destinado;
3. O produto sofrer maus tratos, descuidos ou ainda sofrer alterações, modificações ou consertos feitos por pessoas ou entidades não credenciadas pela Bremen Importadora;
4. O defeito for causado por acidente ou má utilização do produto pelo consumidor.

A GARANTIA NÃO COBRIRÁ:

1. Despesas de deslocamento e/ou envio do produto para reparo em terceiros e/ou credenciados;
2. Despesas com desinstalação e/ou instalação do produto;
3. Produtos ou peças danificadas devido a acidentes no transporte e/ou manuseio, riscos ou atos e efeitos da natureza;
4. Mau funcionamento ou falhas decorrentes de problemas de fornecimento de energia elétrica;
5. Utilização incorreta do produto, ocasionando trincas, corrosão, riscos ou deformação do produto, danos em partes ou peças;
6. Limpeza inadequada com utilização de produtos químicos, solventes, esponjas de aço, água e produtos abrasivos;
7. Remoção e queda de peças durante a instalação ou manuseio do produto;
8. Uso de embalagem inadequada no envio do produto para reparo;
9. Defeitos e danos causados por agentes naturais (enchente, maresia, descarga elétrica e outros) ou exposição excessiva ao calor.

Este termo de garantia é válido apenas para produtos comercializados e utilizados em território brasileiro. Preserve a Nota Fiscal de aquisição do produto e este termo de garantia.

Bremen Importadora de Equip. p/ Lubrificação Ltda.

Av. Ely Corrêa, 2083 – Gravataí, RS – CEP 94180-212 – Dona Mercedes

Fone: (51) 3201.0132 - Assist. Técnica: 0800 771 0100

www.bremenimportadora.com.br - assistencia@bremenimportadora.com.br