



KIT DE ABASTECIMENTO 12V P/ GASOLINA

ABASTECIMENO



COD.:

8917

SUMÁRIO:

ORIENTAÇÕES GERAIS:	2
UTILIZAÇÃO CONFORME FINS PREVISTOS:	3
DETALHES DO PRODUTO:	3
ESPECIFICAÇÕES TÉCNICAS:	4
INSTALAÇÃO E OPERAÇÃO:	4
MANUTENÇÃO E CUIDADOS:	4
SOLUÇÃO DE PROBLEMAS:	5
VISTA EXPLODIDA:	6
TERMOS DE GARANTIA:	

ORIENTAÇÕES GERAIS:

- Referências ilustrativas:

SIMBOLOGIA:	SIGNIFICADO:	INSTRUÇÃO:
	LEIA O MANUAL DE INSTRUÇÃO	LEIA AS DEVIDAS INSTRUÇÕES ANTES DE OPERAR O EQUIPAMENTO
	IMPORTANTE!	INFORMAÇÃO IMPORTANTE REFERENTE AO PRODUTO E/OU RECOMENDAÇÕES DE USO
	ATENÇÃO!	ATENÇÃO DURANTE A OPERAÇÃO: RISCO DE MORTE OU FERIMENTOS
	UTILIZE OS EPIs APROPRIADOS	UTILIZAÇÃO DE EPIs APROPRIADOS DE ACORDO COM A OPERAÇÃO E MANUSEIO DO PRODUTO
	PROÍBIDO FOGO	PROÍBIDO MANUSEIO DE ARTIFÍCIOS INFLAMÁVEIS E/OU FLAMEJANTES PRÓXIMO AO PRODUTO
	PROIBIDO FUMAR	PROÍBIDO FUMAR PRÓXIMO AO PRODUTO
	RISCO DE DESCARGA ELÉTRICA	RISCO DE DESCARGA ELÉTRICA OCASIONANDO FERIMENTOS OU MORTE
	RISCO DE EXPLOSÃO	RISCO DE EXPLOSÃO OCASIONANDO FERIMENTOS OU MORTE
	RISCO DE INCÊNDIO	RISCO DE INCÊNDIO OCASIONANDO FERIMENTOS OU MORTE

UTILIZAÇÃO CONFORME FINS PREVISTOS:

- O cumprimento das instruções de operação também faz parte do conceito de uso de acordo com os fins previstos.
- Qualquer outra utilização para além da finalidade prevista (outros meios, uso da força) ou alterações por iniciativa própria (modificações, peças sobressalentes não genuínas) podem originar riscos e não são consideradas utilizações para os fins previstos. A responsabilidade pelos danos causados por utilizações divergentes dos fins previstos recai sobre a empresa operadora.
- Nunca realize qualquer tipo de manutenção com o equipamento ligado. Reparos e manutenções só devem ser realizados por pessoal técnico qualificado. Para reparos ou substituições, utilizar somente peças genuínas, caso contrário cessa a garantia.
- Leia com atenção o manual de instruções antes de iniciar qualquer operação ao equipamento.
- Acionar equipamento somente após certificar-se que o mesmo esteja corretamente instalado conforme normas de segurança. Respeite as leis e regulamentações nacionais e locais.
- Este produto foi projetado e construído em observância dos requisitos específicos relativos à segurança e à saúde. Apesar de tudo, este produto ainda pode constituir uma fonte de riscos, nomeadamente se não for utilizado em conformidade com os fins previstos ou sem os cuidados necessários.
- Mantenha crianças e espectadores afastados durante a operação do equipamento.
- Se durante a utilização ocorrer alguma queda ou quebra de alguma parte do equipamento, cesse imediatamente a operação.
- Recomenda-se a utilização de EPIs para a segurança do operador durante o uso do equipamento.

DETALHES DO PRODUTO:

Kit de Abastecimento projetado e desenvolvido para plena utilização em **comboios** de abastecimento e **abastecimento de maquinário agrícola**. O Kit de Abastecimento Bremen é composto por uma **bomba autoaspirante** de palhetas com e vazão de até 76 litros por minuto, acompanhado também de **bico manual** de alumínio para controle de fluxo.

Seu **design compacto** oferece a possibilidade de **otimização de espaço** em comboios e tanques contentores, além de contar também com um **suporte para o bico**, o qual pode ser travado para **fins de segurança**.



ESPECIFICAÇÕES TÉCNICAS:

MODELO	8917
APLICAÇÃO	Diesel / Gasolina / Querosene
VAZÃO LIVRE*	76 L/min
CICLO DE TRABALHO	30 min
TENSÃO	12 V
POTÊNCIA	220 W
CORRENTE (A)	28 A
CONEXÕES (ENTRADA / SAÍDA)	1"
TUBO DE SUÇÃO	2" x 200mm
MANGUEIRA	1" x 4m
BICO	Manual – 1"
DIMENSÕES GERAIS	230 x 310mm
PESO	17.2 Kg

**O equipamento pode sofrer uma queda de vazão e/ou potência em caso de utilização junto a demais componentes, como:*

Filtros, mangueiras, extensões e bicos não fornecidos em conjunto com o produto.

INSTALAÇÃO E OPERAÇÃO:

1. Conecte o adaptador do tubo de 2" a conexão de entrada da bomba e, em seguida, acople o tubo de sucção ao adaptador.
2. Aloque a bomba montada ao recipiente de armazenamento de gasolina (tambor, contentor, barril).
3. Conecte o joelho de conexão da mangueira à conexão de saída da bomba e, em seguida, conecte a mangueira.
4. Retire a tampa lateral, da caixa de junção da bomba, para ter acesso aos cabos.
5. Retire o parafuso tampão, encontrado na parte traseira da bomba, próximo a tampa lateral, para efetuar a passagem dos cabos de ligação.
6. Conecte os cabos de ligação aos terminais internos da própria bomba.
 - a. Cabo **PRETO**: Polo **positivo (+)**
 - b. Cabo **BRANCO**: Polo **negativo (-)**
7. Remonte a tampa lateral, da caixa de junção.
8. Conecte o equipamento a uma fonte de energia (conforme especificações do modelo) e o equipamento estará pronto para utilização.

MANUTENÇÃO E CUIDADOS:

Para assegurar o funcionamento impecável de seu produto, recomendamos limpar periodicamente o exterior de seu equipamento, buscando sempre por qualquer sinal de dano ou vazamento.

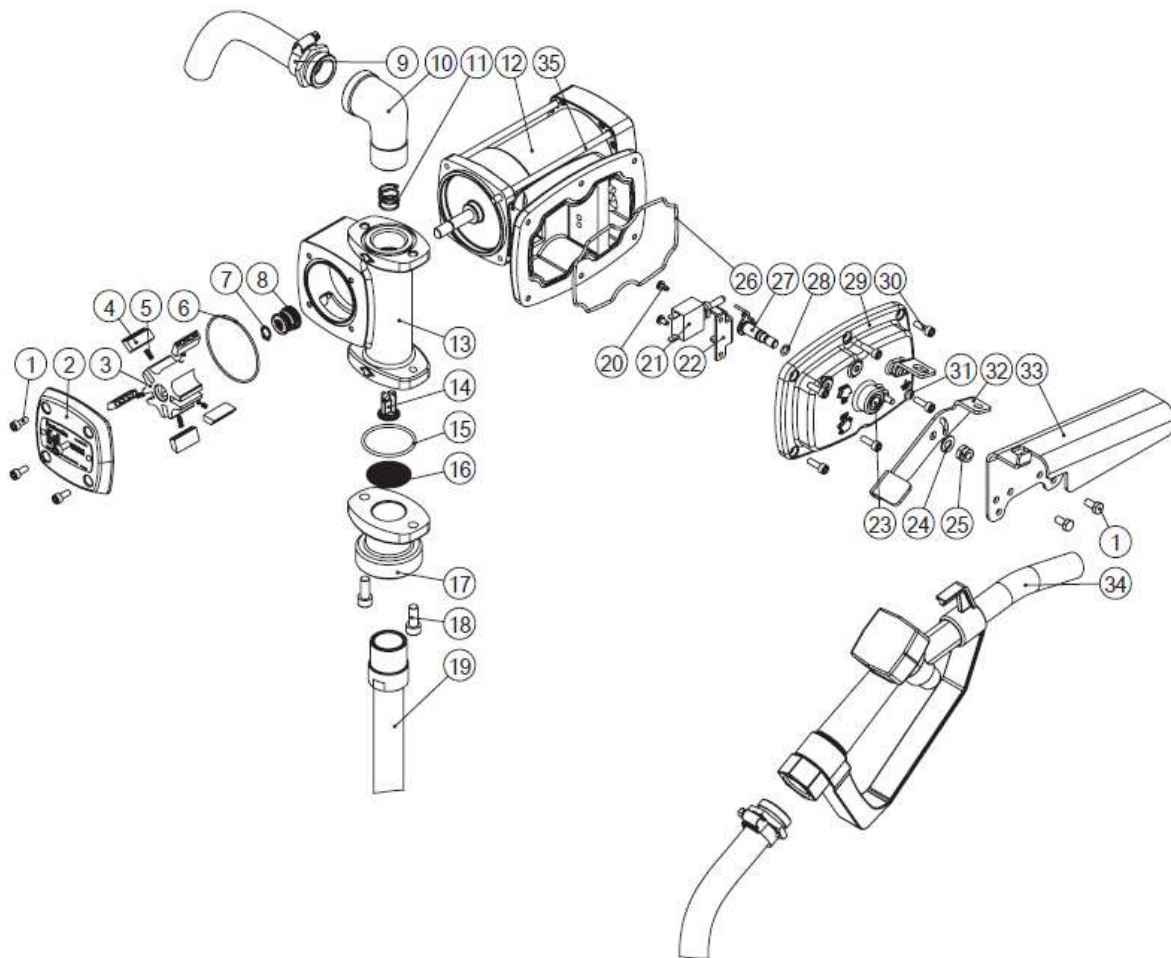
Se utilizados, os seguintes componentes devem ser inspecionados regularmente e, se necessário, trocados, a fim de evitar danos para o meio ambiente, ou danos físicos pessoais ou materiais:

- Estrutura;
- Bico de Abastecimento;
- Mangueira de Sucção;
- Mangueira de Transferência.

SOLUÇÃO DE PROBLEMAS:

PROBLEMA	CAUSA	SOLUÇÃO
Motor não gira	Fonte de energia instável	Verifique a bateria ou fonte utilizada, se a mesma está fornecendo tensão suficiente para o funcionamento da bomba.
	Rotor danificado	Verifique a integridade do rotor e das palhetas.
	Proteção térmica ativada	Mova a alavanca de acionamento para a posição "OFF", para resetar a bomba.
Vazão baixa ou inexistente	Recipiente de armazenamento do fluido vazio	Preencha o recipiente de armazenamento do fluido transferido ou troque-o.
	Pé da válvula bloqueada	Verifique e limpe a válvula de pé.
	Filtro obstruído	Verifique e limpe o filtro da bomba.
	Válvula by-pass obstruída	Desmonte a válvula, limpe-a e remonte-a.
	Entrada de ar na bomba	Verifique as conexões das mangueiras, e
	Rotação baixa	Verifique a bateria ou fonte utilizada, se a mesma está fornecendo tensão suficiente para o funcionamento da bomba.
Vazamento	Vedações danificadas	Entre em contato com a assistência técnica mais próxima.

VISTA EXPLODIDA:



CODIGO BREMEN	Nº DE REF.	DESCRIÇÃO	QTD
891701	1	Parafuso Allen M5x12	6
891702	2	Tampa da Voluta	1
891703	3	Rotor	1
891704	4	Palheta	5
x	5	Mola da Palheta	5
389705	6	O'ring 63.22x1.78	1
3068	7	Arruela M10	1
891708	8	Conjunto de Retenção	1
7378017	x	Anel Elástico 9mm	1
8917008	x	Mola de Compressão	1
8917018	x	Anel de Vedação SMS 10x2	1
891709	9	Mangueira de Transferência	1
130	10	Cotovelo 1"	1
891711	11	Mola do By-pass	1
891712	12	Motor	1
891713	13	Voluta	1
891714	14	Corpo do By-pass	1
891715	15	O'ring 44.17x1.78	1
891716	16	Filtro Tela	1

CODIGO BREMEN	Nº DE REF.	DESCRIÇÃO	QTD
891717	17	Adaptador de Entrada 2"	1
891718	18	Parafuso Allen M8x20	2
891719	19	Tubo de Sucção	1
9006560	20	Parafuso Phillips M4x8	2
891721	21	Chave Interruptora	1
891722	22	Presilha	1
891723	23	Bucha	1
3111	24	Arruela M8	1
465	25	Porca Auto Travante M8	1
891726	26	Vedação da Tampa	1
891727	27	Acionador da Alavanca	1
8498019	28	O'ring 6.86x1.78	1
891729	29	Tampa da Caixa de Junção	1
730	30	Parafuso Allen M5x16	6
891731	31	Parafuso de Aterramento	1
891732	32	Alavanca de Acionamento	1
891733	33	Suporte do Bico	1
9130	34	Bico de Abastecimento Manual 1"	1
891735	35	Parafuso Allen M6x175	2

TERMOS DE GARANTIA:

A Bremen Importadora de Equipamentos para Lubrificação Ltda. fornece a garantia para o produto: **KIT DE ABASTECIMENTO 12V P/ GASOLINA (Cod.: 8917)**, contra qualquer defeito de fabricação que se apresente no período de **9 meses**, contados a partir da data da emissão da Nota Fiscal de venda ao consumidor final, **sendo agregado ao período de 90 dias (3 meses) impostos pelo Art. 26 do Código de Defesa do Consumidor (Lei 8.078/90)**.

Qualquer defeito que for constatado neste produto deve ser imediatamente comunicado ao local de aquisição munido deste termo de garantia e Nota Fiscal de aquisição do mesmo (o endereço e telefone do local de aquisição constam em sua Nota Fiscal de compra).

Em caso de dúvida favor contatar-nos pelo endereço eletrônico: **assistencia@bremenimportadora.com.br** e pelo telefone **0800 771 0100**.

Esta garantia abrange a substituição de peças que apresentarem defeitos constatados como sendo de fabricação, além da mão de obra utilizada no respectivo reparo.

A garantia perderá a validade quando:

1. Houver remoção / alteração do número de série ou da etiqueta de identificação do produto;
2. O produto for ligado em tensão diferente da qual foi destinado;
3. O produto sofrer maus tratos, descuidos ou ainda sofrer alterações, modificações ou consertos feitos por pessoas ou entidades não credenciadas pela Bremen Importadora;
4. O defeito for causado por acidente ou má utilização do produto pelo consumidor.

A garantia não cobre:

1. Despesas de deslocamento e/ou envio do produto para reparo;
2. Despesas com desinstalação e/ou instalação do produto;
3. Produtos ou peças danificadas devido a acidentes no transporte e/ou manuseio, riscos ou atos e efeitos da natureza;
4. Mau funcionamento ou falhas decorrentes de problemas de fornecimento de energia elétrica;
5. Utilização incorreta do produto, ocasionando trincas, corrosão, riscos ou deformação do produto, danos em partes ou peças;
6. Limpeza inadequada com utilização de produtos químicos, solventes, esponjas de aço, água e produtos abrasivos;
7. Remoção e queda de peças durante a instalação ou manuseio do produto;
8. Uso de embalagem inadequada no envio do produto para reparo;
9. Produtos danificados pelo mau uso.

Este termo de garantia é válido apenas para produtos comercializados e utilizados em território brasileiro. Preserve a Nota Fiscal de aquisição do produto e este termo de garantia.

Modelo: _____

Número de Série: _____

Nº da Nota Fiscal (Consumidor): _____

Revendedor: _____

Bremen Importadora de Equip. p/ Lubrificação Ltda.
Av. Ely Corrêa, 2083 – Gravataí, RS – CEP 94180-212 – Dona Mercedes
Fone: (51) 3201.0132 - Assist. Técnica: 0800 771 0100

www.bremenimportadora.com.br - assistencia@bremenimportadora.com.br