

# PIUSI



## VISCOMAT 60/2 DC

REF: 1755,9097

**Sumário**

ORIENTAÇÕES GERAIS .....	3
UTILIZAÇÃO CONFORME OS FINS PREVISTOS.....	4
SEGURANÇA .....	4
INTRODUÇÃO .....	5
ASPECTOS .....	5
ESPECIFICAÇÕES TÉCNICAS.....	5
Princípio de funcionamento .....	5
DIMENSÕES .....	6
INSTALAÇÃO .....	6
Conexão elétrica.....	6
MANUTENÇÃO .....	8
SOLUÇÃO DE PROBLEMAS.....	8
VISTA EXPLODIDA E LISTA DE PEÇAS .....	9
TERMOS DE GARANTIA.....	10

## ORIENTAÇÕES GERAIS

### Explicação dos avisos de segurança utilizados

Os avisos de segurança contidos nestas instruções de operação, diferencia-se entre vários níveis de perigo diferentes.







Símbolo	Nome	Explicação
	Leia o manual de instrução	Leia o manual de operações/instruções antes de utilizar o equipamento.
	Informação importante	Informação importante relativa ao produto e/ou recomendações.
	Cuidado/Atenção	Alerta de risco de acidentes e atenção durante a utilização.
	Advertência	Possivelmente morte ou ferimentos graves.
	Perigo	Risco de morte ou ferimentos graves.
	Utilize os EPIS	Utilize os EPIS de acordo com a operação realizada.

Tabela. 1 – Símbolos e seus significados



Leia o presente manual de instruções antes de operar e/ou instalar o equipamento.



CASO ESTE EQUIPAMENTO APRESENTE ALGUMA NÃO CONFORMIDADE, ENCAMINHE-O À ASSISTÊNCIA TÉCNICA BREMEN MAIS PRÓXIMA.



Recomendamos ao término da operação, desligar todas as fontes de alimentação dos equipamentos. A não observância deste aspecto vai em desencontro com as finalidades previstas, e caracteriza-se como um rompimento no contrato de garantia.

## UTILIZAÇÃO CONFORME OS FINS PREVISTOS

- O cumprimento das instruções de operação também faz parte do conceito de uso de acordo com os fins previstos.
- Qualquer outra utilização para além da finalidade prevista (outros meios, uso da força) ou alterações por iniciativa própria (modificações, peças sobressalentes não genuínas) podem originar riscos e não são consideradas utilizações para os fins previstos.
- A responsabilidade pelos danos causados por utilizações divergentes dos fins previstos recai sobre a empresa operadora.
- Nunca realize qualquer tipo de manutenção com o equipamento ligado.
- Reparos e manutenções só devem ser realizados por pessoal técnico qualificado.
- Para reparos ou substituições, utilizar somente peças genuínas, caso contrário cessa a garantia.

## SEGURANÇA

- Leia com atenção o manual de instruções.
- Acionar equipamento somente após certificar-se que o mesmo esteja corretamente instalado conforme normas de segurança.
- Este produto foi projetado e construído em observância dos requisitos específicos relativos à segurança e à saúde.
- Se durante a utilização ocorrer alguma queda ou quebra de alguma parte do equipamento, cesse imediatamente a operação.
- Mantenha a área de trabalho limpa e iluminada.
- Apesar de tudo, este produto ainda pode constituir uma fonte de riscos, nomeadamente se não for utilizado em conformidade com os fins previstos ou sem os cuidados necessários.
- Respeite as leis e regulamentações nacionais e locais.



**A não observância do correto ciclo do trabalho do equipamento pode causar danos físicos e materiais.  
-Respeite o ciclo máximo de 20 minutos de operação.**



***Nunca opere a bomba sem fluido. O funcionamento a seco pode danificar seu equipamento.***



**A bomba não possui desligamento automático, portanto enquanto estiver abastecendo, nunca a deixe funcionando sem supervisão.**

## INTRODUÇÃO



A Piusi Viscomat DC - indicada para óleo lubrificante - é compacta, fácil de instalar e altamente versátil. Estas bombas podem ser instaladas em estações móveis, em veículos, ou instaladas em carrinhos equipados com bateria, para locais onde a eletricidade não está disponível ou para quando uma fonte de energia móvel seja necessária.

Devido sua alta versatilidade, esta bomba também pode ser usada para realizar a transferência de óleo em pátios, portos e a bordo de veículos ou barcos.

## ASPECTOS

- ✓ Válvula by-pass integrada
- ✓ Ciclo de trabalho de até 30 minutos
- ✓ Conexões 3/4" BSP
- ✓ Classe de proteção IP55
- ✓ Corpo em alumínio para máxima durabilidade
- ✓ Os cabos de ligação não acompanham a VISCOMAT DC, ficando assim por responsabilidade do cliente seguir o manual do usuário para uma correta ligação
- ✓ Funcionamento por engrenagens

## ESPECIFICAÇÕES TÉCNICAS

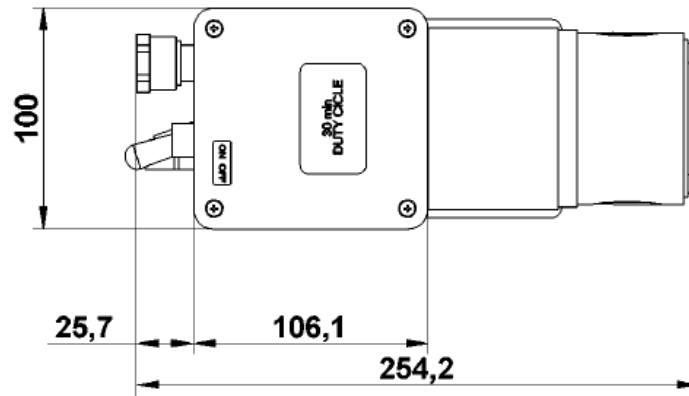
Modelo	VISCOMAT 60/2 12V	VISCOMAT 60/2 24V
Código Bremen	1755	9097
Vazão	10 litros/min	10 litros/min
Tensão	12v	24v
Fluído indicado	Óleo lubrificante	Óleo lubrificante
Temperatura de operação	min. +5°C / max +60°C	min. +5°C / max +60°C
Umidade relativa máx	90%	90%
Potência	300W	300W
Rotações por minuto	2900 rpm	2900 rpm
Amperagem máxima	35 A	18 A
Pressão de trabalho	5,5 Bar	4 Bar
Conexão de entrada	3/4" BSP	3/4" BSP
Ruído	Inferior à 65 dB	Inferior à 65 dB
Viscosidade máxima	600 cSt	600 cSt
Dimensões	345x175x255 mm	345x175x255 mm
Peso	4,9 kg	4,9 kg

## Princípio de funcionamento

O sistema de bombeamento consiste principalmente em duas rodas elípticas. De acordo com os giros das engrenagens ocorre a movimentação do volume de fluido que passa pela voluta da bomba.



## DIMENSÕES

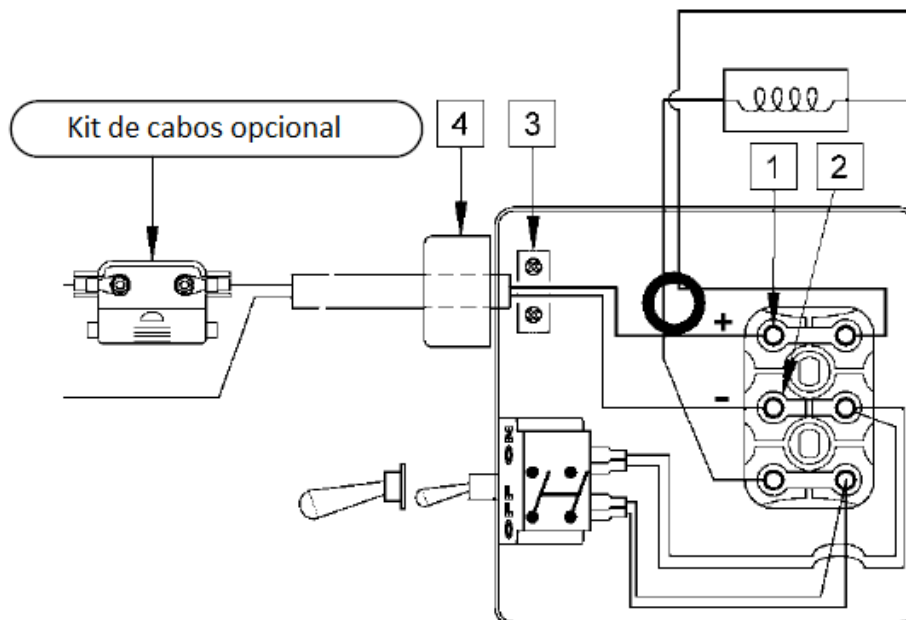


## INSTALAÇÃO

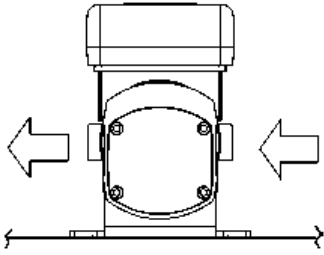
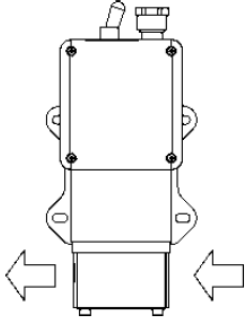
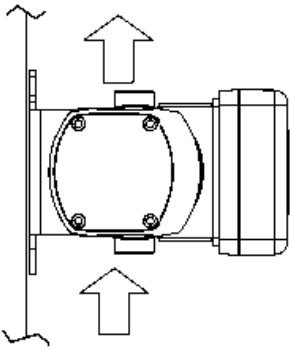
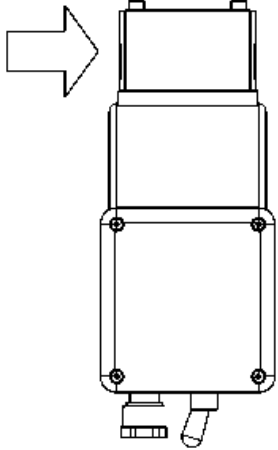
### Conexão elétrica

A caixa elétrica do Viscomat 120/1 e 60/2 vem com uma placa de terminais para conexão de o cabo de alimentação (opcional). Em caso de conexão do kit de cabos com garras (Piusi opcional), proceda da seguinte forma:

1. Abra a tampa da caixa de terminais
2. Solte o anel de engate (4) e insira o cabo
3. Abra o parafuso em u do grampo de cabo (3) que está localizado dentro da caixa elétrica
4. Fixar (parafuso m4) do cabo positivo (azul) ao terminal, na posição 1 (ver Referência no diagrama)
5. Fixar (para o parafuso m4) do cabo negativo (castanho) ao terminal, na posição 2 (ver número 2)
6. Aperte o parafuso em u (3)
7. Apertar a prensa cabo (4).



- As bombas Viscomat podem ser instaladas de acordo com as posições abaixo:

<p>a) Horizontal</p> 	<p>b) Na parede, com o corpo da bomba para cima:</p> 
<p>c) Na parede, com o corpo da bomba de lado, utilizar somente com válvula anti-retorno.</p> 	<p>d) Na parede, com válvula anti-retorno instalada:</p> 

Recomenda-se instalar uma válvula de retenção para facilitar a retomada da operação do sistema, mesmo após a primeira preparação.

## MANUTENÇÃO

Para assegurar o funcionamento impecável de seu produto, recomendamos limpar periodicamente o exterior, buscando sempre por qualquer sinal de dano ou vazamento.

Se utilizados, os seguintes componentes devem ser inspecionados regularmente e, se necessário, trocados, a fim de evitar danos para o meio ambiente, ou danos físicos pessoais ou materiais:

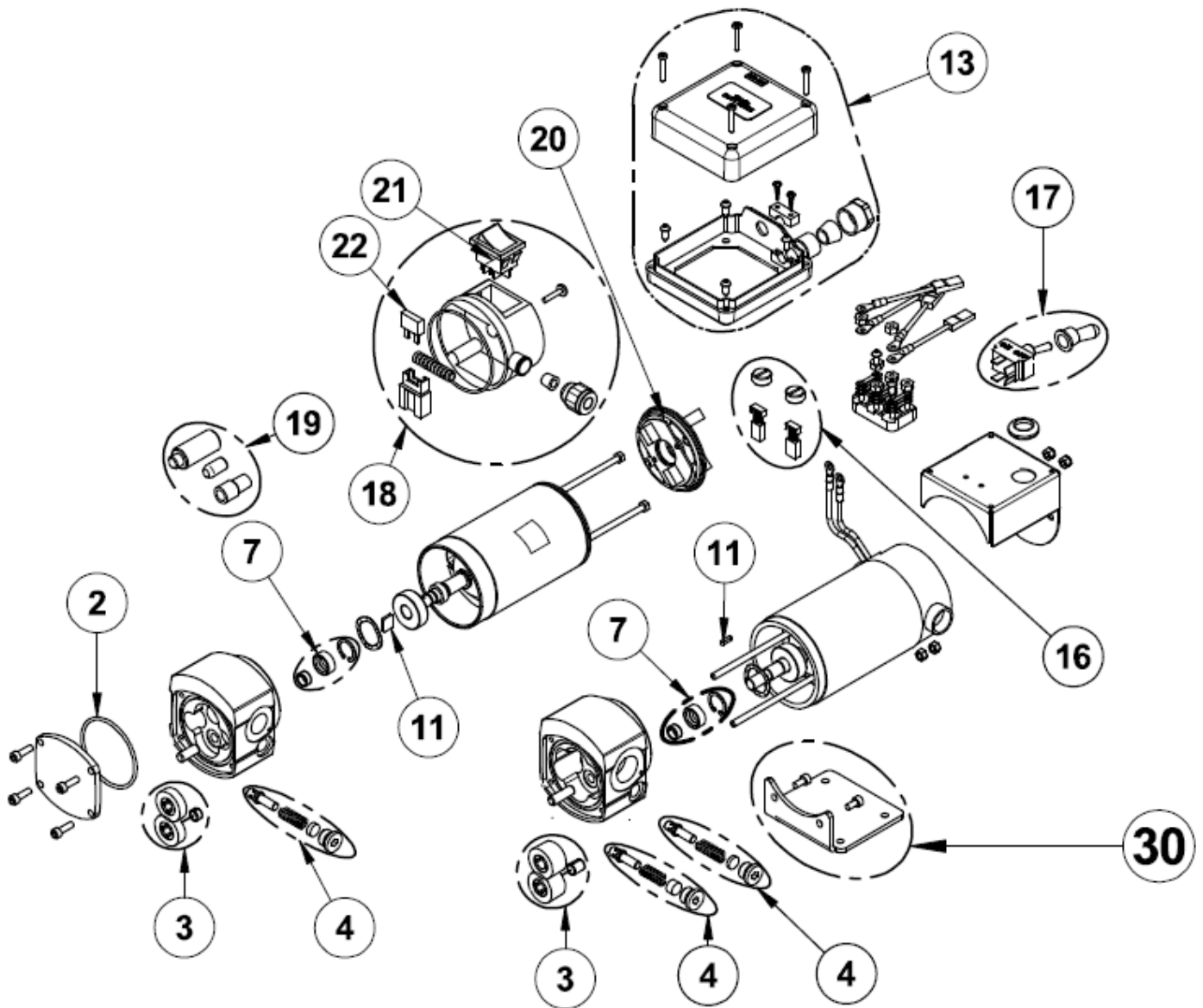
- Carcaça
- Mangueira de abastecimento
- Pistola de abastecimento
- Mangueiras

## SOLUÇÃO DE PROBLEMAS

PROBLEMA	CAUSA	SOLUÇÃO
Motor não inicia	Sem alimentação	Verifique a alimentação da bomba
	Rotor da bomba emperrado	Abra o equipamento e verifique se o rotor está obstruído, substitua se necessário.
Bomba não possui força de sucção	Cano de sucção fora do fluído	Posicione a válvula de sucção no fluído
	Ar na linha de sucção	Verifique a mangueira de sucção
	Filtro obstruído	Limpe o filtro
	Altura de sucção excedida (2,5 metros)	Diminua a altura de sucção
Vazão baixa ou insuficiente	Altura de sucção excedida (2,5 metros)	Diminua a altura de sucção
	Ar na linha de sucção	Verifique a mangueira de sucção
	Filtro obstruído	Limpe o filtro
	Impurezas na linha	Verifique o fluído

Quadro: Solução de problemas



**VISTA EXPLODIDA E LISTA DE PEÇAS**

**LISTA DE PEÇAS**

CÓD. BREMEN	REF. PIUSI	REF Nº	DESCRIÇÃO	QUANT
175502	R09963000	2	Vedação (10 pcs)	1
175503	R13197000	3	Conj Engrenagens	1
175504	R14059000	4	Conj. By-pass	1
175507	R14061000	7	Conj. Vedação	1
908611	R13285000	11	Chaveta	1
908613	R13285000	13	Conj. Caixa elétrica	1
908616	R13246000	16	Kit escovas	1
908617	R13291000	17	Interruptor	1
175530	R13190000	30	Base da bomba	1

## TERMOS DE GARANTIA

A Bremen Importadora de Equipamentos para Lubrificação Ltda. fornece a garantia para viscomat 60/2, código Bremen 1755,9097 contra qualquer defeito de fabricação que se apresente no período de 12 meses, contados a partir da data da emissão da Nota Fiscal de venda ao consumidor.

Qualquer defeito que for constatado neste produto deve ser imediatamente contatado o local de aquisição munido deste termo de garantia e Nota Fiscal de aquisição do mesmo (o endereço e telefone do local de aquisição constam em sua Nota Fiscal de compra).

Em caso de dúvida favor contatar-nos pelo endereço eletrônico: [assistencia@bremenimportadora.com.br](mailto:assistencia@bremenimportadora.com.br) e pelo telefone **0800 771 0100**.

Esta garantia abrange a substituição de peças que apresentarem defeitos constatados como sendo de fabricação, além da mão de obra utilizada no respectivo reparo.

### A garantia perderá a validade quando:

1. Houver remoção / alteração do número de série ou da etiqueta de identificação do produto;
2. O produto for ligado em tensão diferente da qual foi destinado;
3. O produto sofrer maus tratos, descuidos ou ainda sofrer alterações, modificações ou consertos feitos por pessoas ou entidades não credenciadas pela Bremen Importadora;
4. O defeito for causado por acidente ou má utilização do produto pelo consumidor.

### A garantia não cobre:

1. Despesas de deslocamento e/ou envio do produto para reparo;
2. Despesas com desinstalação e/ou instalação do produto;
3. Produtos ou peças danificadas devido a acidentes no transporte e/ou manuseio, riscos ou atos e efeitos da natureza;
4. Mau funcionamento ou falhas decorrentes de problemas de fornecimento de energia elétrica;
5. Utilização incorreta do produto, ocasionando trincas, corrosão, riscos ou deformação do produto, danos em partes ou peças;
6. Limpeza inadequada com utilização de produtos químicos, solventes, esponjas de aço, água e produtos abrasivos;
7. Remoção e queda de peças durante a instalação ou manuseio do produto;
8. Uso de embalagem inadequada no envio do produto para reparo;
9. Produtos danificados pelo mau uso.

Este termo de garantia é válido apenas para produtos comercializados e utilizados em território brasileiro. Preserve a Nota Fiscal de aquisição do produto e este termo de garantia.

Modelo: \_\_\_\_\_

Número de Série: \_\_\_\_\_

Nº da Nota Fiscal (Consumidor): \_\_\_\_\_

Nome Fornecedor: \_\_\_\_\_

Bremen Importadora de Equip. p/ Lubrificação Ltda.  
Av. Ely Corrêa, 2083 – Gravataí, RS – CEP 94180-212 – Donna Mercedes  
Fone: (51) 3201.0132 – Fax: (51) 3201.0133 – Assist. técnica: 0800 771 0100  
[www.bremenimportadora.com.br](http://www.bremenimportadora.com.br) – [assistencia@bremenimportadora.com.br](mailto:assistencia@bremenimportadora.com.br)  
Data da última revisão: 05/2019