



KIT BOMBA ELETRICA 230V C/ FILTRO

REF: 8353

SEGURANÇA

- Este produto foi projetado e construído em observância dos requisitos específicos relativos à segurança e à saúde.
- Apesar de tudo, este produto ainda pode constituir uma fonte de riscos, nomeadamente se não for utilizado em conformidade com os fins previstos ou sem os cuidados necessários.
- Por isso, antes de colocar este equipamento em funcionamento, leia as presentes instruções de operação e encaminhe as mesmas a outros utilizadores.
- De qualquer maneira, sempre devem ser observados os regulamentos locais de segurança e prevenção de acidentes como também os avisos de segurança contidos nestas instruções de operação.
- Respeite as leis e regulamentações nacionais e locais.



Não utilize este equipamento em combustíveis de baixa ignição como gasolina, álcool e querosene.



A bomba não possui desligamento automático, portanto enquanto estiver abastecendo, nunca a deixe funcionando sem supervisão.



Nunca opere a bomba sem fluido. O funcionamento a seco pode danificar seu equipamento.



**A não observância do correto ciclo do trabalho do equipamento pode causar danos físicos e materiais.
-Respeite o ciclo máximo de 20 minutos de operação.**

DESCRIÇÃO

Kit de abastecimento para óleo diesel, composto por bomba autoaspirante de palhetas com válvula by-pass, vazão de 60 litros por minuto, bico manual de alumínio e medidor mecânico. Ideal para utilização em tanques de abastecimento.



Legenda

- 1- Medidor mecânico 4 dígitos, modelo 7811
- 2- Bomba elétrica 220v
- 3- Mangueira de sucção
- 4- Mangueira de borracha 4 metros \varnothing 3/4"
- 5- Bico de abastecimento manual \varnothing 3/4"
- 6- Filtro para combustível

ESPECIFICAÇÕES TÉCNICAS

Modelo	8353
Ano de fabricação	Veja placa de identificação
Aplicação	Diesel
Vazão livre até	60 l/min
Tensão	230 v
Potência	550 w
Ciclo máximo de trabalho	20 minutos
Mangueira	4 metros
Conexões entrada/ saída	1"
Medidor	Mecânico, 4 dígitos
Precisão	+/- 1 %
Dimensões (AxLxP)	348x305x230 mm
Peso	17 kg

INSTALAÇÃO

- 1- Conecte a mangueira de sucção na conexão de entrada **(A)**, fig 1
- 2- Conecte a mangueira de abastecimento na conexão de saída **(B)**, fig 1

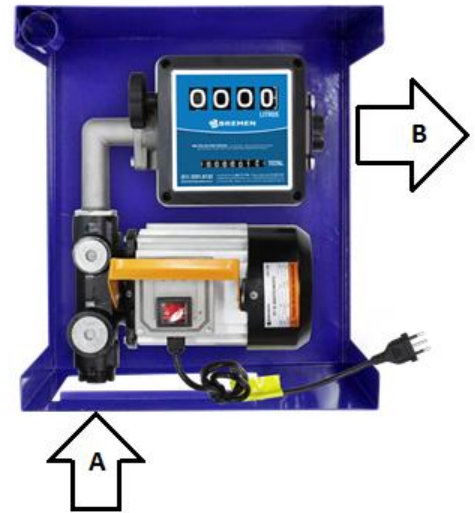


Figura 1 - Conexão das mangueiras

MANUTENÇÃO

Para assegurar o funcionamento impecável de seu produto, recomendamos limpar periodicamente o exterior de seu equipamento, buscando sempre por qualquer sinal de dano ou vazamento.



Desconecte a bomba do suprimento de energia antes de efetuar qualquer procedimento de manutenção.

Se utilizados, os seguintes componentes devem ser inspecionados regularmente e, se necessário, trocados, a fim de evitar danos para o meio ambiente, danos físicos pessoais ou materiais:

- **Carcaça da bomba**
Busque por qualquer sinal de vazamento no corpo da bomba, verifique também se não possui algum tipo de rachadura tanto no corpo quanto na voluta.
- **Mangueira de abastecimento**
Verifique periodicamente se a mangueira apresenta sinais de desgaste como rachaduras ou sinais de mau uso como deformações providas de excessivas torções.
- **Bico de abastecimento**
Verifique periodicamente o estado do bico, busque por rachaduras e fissuras, mantenha-o sempre devidamente limpo e lubricado pois a presença de impurezas pode afetar o funcionamento dos componentes internos.



Ao efetuar a manutenção, use equipamento de proteção pessoal.

CALIBRAÇÃO

O procedimento de calibração, é indicado para quando for constatado que a quantidade de líquido mensurada pelo medidor está diferente da quantidade real dispersada pelo gatilho.

A quantidade parcial será mostrada nos numeradores parciais, pos.1, fig.2, esta pode ser zerada quando desejado, sendo antes ou após abastecimento.

Para zerar a quantidade parcial, deve-se utilizar o botão zerador, pos. 3.

Por outro lado, a quantidade total, pos.2, não pode ser zerada, tornando-se o registro de quanto o medidor já mensurou de líquido.

- ✓ Para o procedimento abaixo, o numerador deve estar com a quantidade parcial zerada.
- ✓ O parafuso aferidor está localizado na parte traseira do medidor próximo a conexão de saída de combustível.



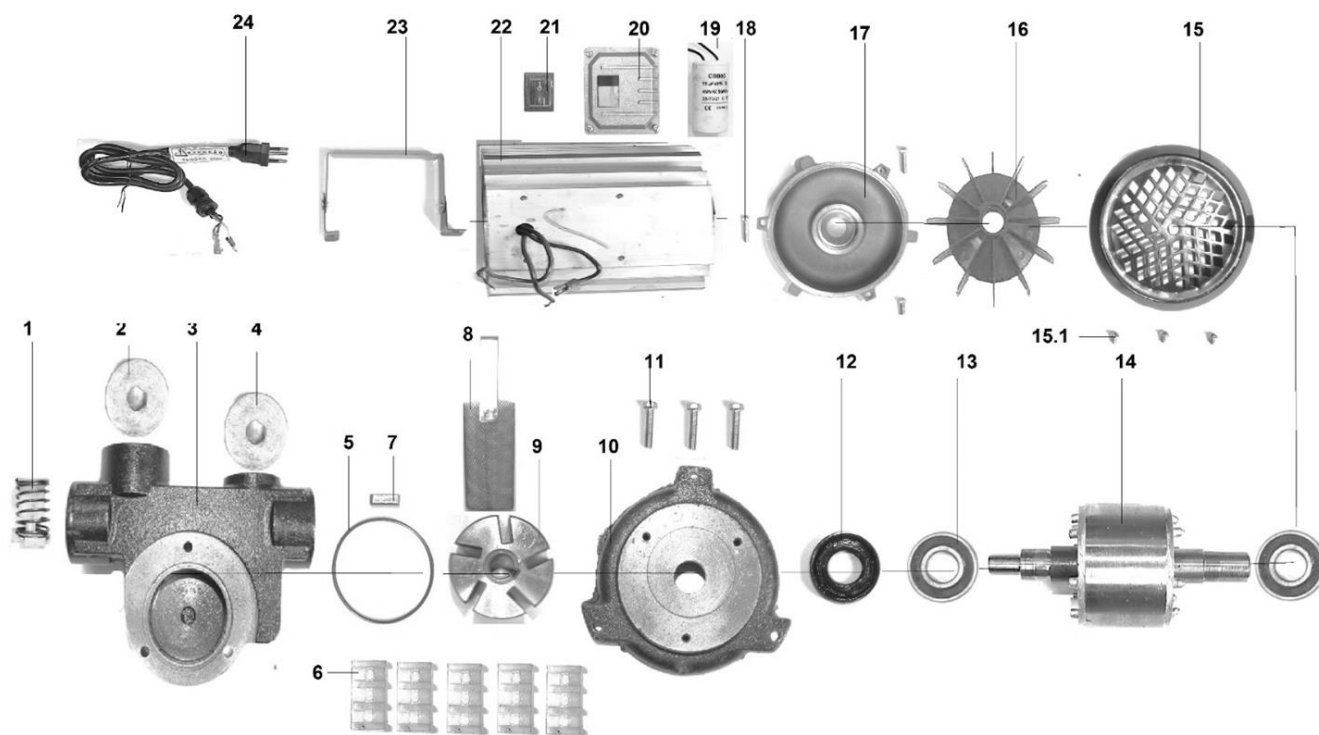
Procedimento

Quando o volume de combustível é maior do que o registrado no numerador.

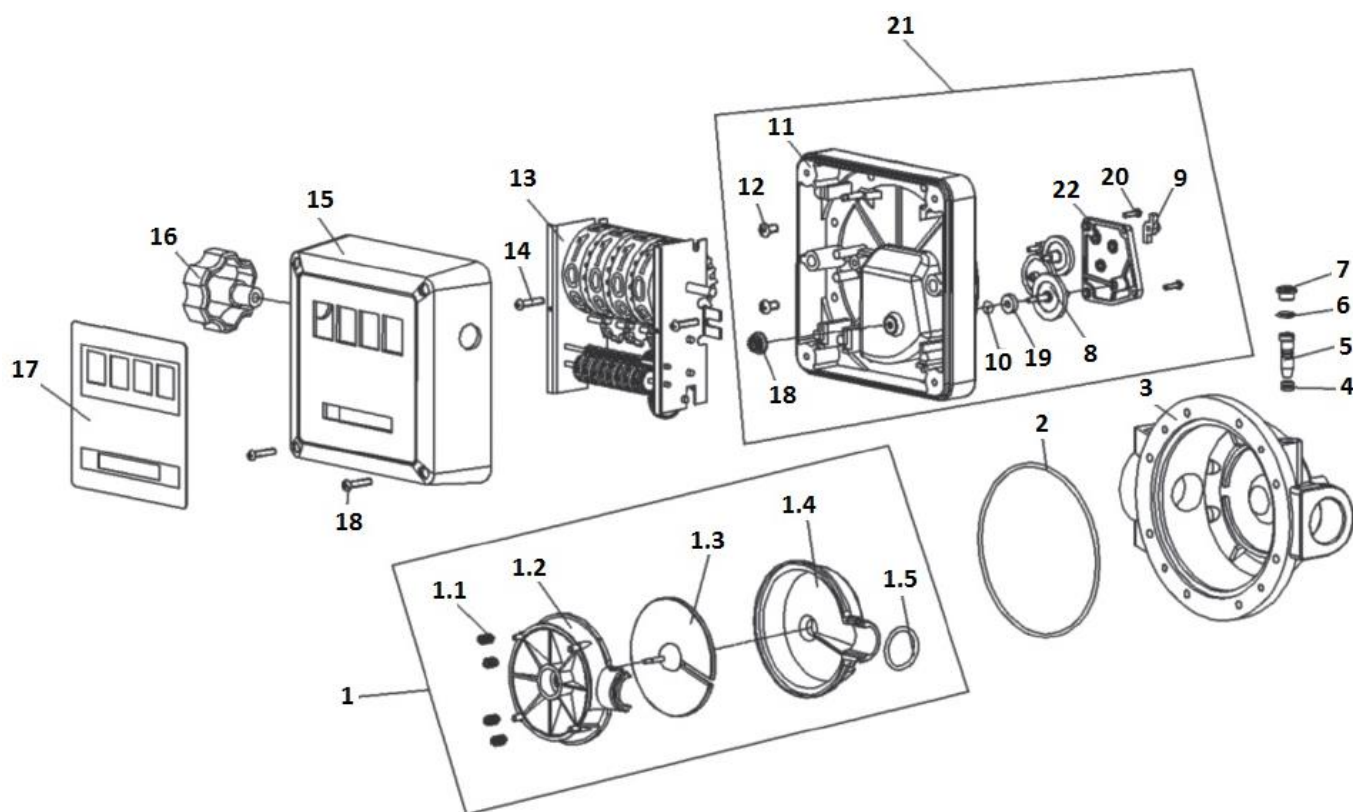
1. Desligue o motor da bomba.
2. Remova o parafuso (tampão), para ter acesso ao parafuso aferidor.
3. Gire o parafuso aferidor no sentido horário (para a direita), para diminuir o volume de combustível.
4. Coloque o tampão para evitar vazamento de combustível e realize um novo teste.

Quando o volume de combustível é menor do que o registrado no numerador.

1. Desligue o motor da bomba.
2. Remova o parafuso (tampão), para ter acesso ao parafuso aferidor.
3. Gire o parafuso aferidor no sentido anti-horário (para a esquerda), para aumentar o volume de combustível.
4. Coloque o tampão para evitar vazamento de combustível e realize um novo teste.
5. Recomenda-se que os testes sejam realizados em um recipiente de no mínimo 20L aferido pelo INMETRO.
6. Para melhor desempenho do equipamento, evite alterações nos cabos elétricos, nas conexões, nas mangueiras e no bico de abastecimento.

VISTA EXPLODIDA BOMBA ELÉTRICA 230V

LISTA DE PEÇAS

CÓD. BREMEN	REF Nº	DESCRIÇÃO	QUANT	CÓD. BREMEN	REF Nº	DESCRIÇÃO	QUANT
883501	1	Válvula by-pass	1	883514	14	Induzido	1
883502	2	Tampão 1"	1	883515	15	Tampa de proteção	1
883503	3	Voluta	1	883516	16	Ventoinha	1
883504	4	Tampão 3/4"	1	883517	17	Tampa	1
883505	5	O'ring da voluta	1	883518	18	Parafuso M5x20	3
883506	6	Palhetas	5	883519	19	Capacitor CBB60 450V 15uF	1
883507	7	Xaveta 3x10 mm	1	883520	20	Tampa de terminais	1
883508	8	Filtro tela	1	883521	21	Interruptor	1
883509	9	Rotor	1	883522	22	Campo magnético	1
883510	10	Tampa intermediária	1	883523	23	Alça de transporte	1
883511	11	Parafuso M5x20	3	883524	24	Cabo de força	1
883512	12	Retentor 15x30x7	1	9128		Bomba 230 v completa	1
883513	13	Rolamento 6202RS	2	8189		Filtro para combustível	1

VISTA EXPLODIDA MEDIDOR MECÂNICO

LISTA DE PEÇAS

CÓD. BREMEN	REF Nº	DESCRIÇÃO	QUANT	CÓD. BREMEN	REF Nº	DESCRIÇÃO	QUANT
781110	1	Câmara de medição completa	1	768808	11	Carcaça intermediária 3 dígitos	1
7688111	1.1	Mola cilíndrica	4	781108	11	Carcaça intermediária 4 dígitos	
7688112	1.2	Tampa superior da câmara	1	768807	12	Parafuso 5x16	2
7688113	1.3	Disco oscilante	1	768806	13	Registrador completo	8
7688114	1.4	Tampa inferior da câmara	1	768805	14	Parafuso	2
7688115	1.5	O'ring 23.47x2.62	1	768815	15	Tampa frontal 3 dígitos	1
768811	2	O'ring 110x72x3.53	1	781103	15	Tampa frontal 4 dígitos	
768809	3	Corpo inferior do medidor	1	768816	16	Parafuso zerador	1
7688004	4	O'ring 4.47x1.78	3	768801	17	Adesivo frontal 3 dígitos	1
768812	5	Parafuso de aferição	1	781101	17	Adesivo frontal 4 dígitos	
7688006	6	O'ring 9.25x1.78	1	768818	18	Parafuso 4x20	4
781114	7	Bujão do parafuso aferidor	1	768819	19	Vedação da tampa	1
7688008	8	Engrenagem de transmissão	1	768820	20	Parafusos 3x10	4
7688009	9	Base da engrenagem	1	768821	21	Corpo do medidor completo	1
7688010	10	Bísel da engrenagem	1	768822	22	Tampa base da engrenagem	1

TERMOS DE GARANTIA

A Bremen Importadora de Equipamentos para Lubrificação Ltda. fornece a garantia para bomba elétrica 220 V, código Bremen 8353, contra qualquer defeito de fabricação que se apresente no período de 12 meses, contados a partir da data da emissão da Nota Fiscal de venda ao consumidor.

Qualquer defeito que for constatado neste produto deve ser imediatamente contatado o local de aquisição munido deste termo de garantia e Nota Fiscal de aquisição do mesmo (o endereço e telefone do local de aquisição constam em sua Nota Fiscal de compra).

Em caso de dúvida favor contatar-nos pelo endereço eletrônico: assistencia@bremenimportadora.com.br e pelo telefone **0800 771 0100**.

Esta garantia abrange a substituição de peças que apresentarem defeitos constatados como sendo de fabricação, além da mão de obra utilizada no respectivo reparo.

A garantia perderá a validade quando:

1. Houver remoção / alteração do número de série ou da etiqueta de identificação do produto;
2. O produto for ligado em tensão diferente da qual foi destinado;
3. O produto sofrer maus tratos, descuidos ou ainda sofrer alterações, modificações ou consertos feitos por pessoas ou entidades não credenciadas pela Bremen Importadora;
4. O defeito for causado por acidente ou má utilização do produto pelo consumidor.

A garantia não cobre:

1. Despesas de deslocamento e/ou envio do produto para reparo;
2. Despesas com desinstalação e/ou instalação do produto;
3. Produtos ou peças danificadas devido a acidentes no transporte e/ou manuseio, riscos ou atos e efeitos da natureza;
4. Mau funcionamento ou falhas decorrentes de problemas de fornecimento de energia elétrica;
5. Utilização incorreta do produto, ocasionando trincas, corrosão, riscos ou deformação do produto, danos em partes ou peças;
6. Limpeza inadequada com utilização de produtos químicos, solventes, esponjas de aço, água e produtos abrasivos;
7. Remoção e queda de peças durante a instalação ou manuseio do produto;
8. Uso de embalagem inadequada no envio do produto para reparo;
9. Produtos danificados pelo mau uso.

Este termo de garantia é válido apenas para produtos comercializados e utilizados em território brasileiro. Preserve a Nota Fiscal de aquisição do produto e este termo de garantia.

Modelo: _____

Número de Série: _____

Nº da Nota Fiscal (Consumidor): _____

Nome Fornecedor: _____

Bremen Importadora de Equip. p/ Lubrificação Ltda.
Av. Ely Corrêa, 2083 – Gravataí, RS – CEP 94180-212 – Donna Mercedes
Fone: (51) 3201.0132 – Fax: (51) 3201.0133 – Assist. técnica: 0800 771 0100
www.bremenimportadora.com.br – assistencia@bremenimportadora.com.br