



BOMBAS DE ENGRENAGEM

REF: 1663,1664,1665,1666,1667, 1668,1669

Sumário

ORIENTAÇÕES GERAIS	3
UTILIZAÇÃO CONFORME OS FINS PREVISTOS.....	4
SEGURANÇA	4
ESPECIFICAÇÕES TÉCNICAS.....	5
INSTALAÇÃO	6
SOLUÇÃO DE PROBLEMAS.....	6
VISTA EXPLODIDA E LISTA DE PEÇAS	7
Bomba 3/4" e 1" e 1/2" ref: 1668, 1663 e 1664	7
LISTA DE PEÇAS.....	7
Bomba 2", ref. 1665	10
LISTA DE PEÇAS – Bomba 1665.....	10
TERMOS DE GARANTIA.....	12

ORIENTAÇÕES GERAIS

Explicação dos avisos de segurança utilizados

Os avisos de segurança contidos nestas instruções de operação, diferencia-se entre vários níveis de perigo diferentes.




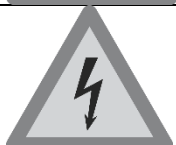




Símbolo	Nome	Explicação
	Leia o manual de instrução	Leia o manual de operações/instruções antes de utilizar o equipamento.
	Informação importante	Informação importante relativa ao produto e/ou recomendações.
	Cuidado/Atenção	Alerta de risco de acidentes e atenção durante a utilização.
	Advertência	Possivelmente morte ou ferimentos graves.
	Perigo	Risco de morte ou ferimentos graves.
	Utilize os EPIS	Utilize os EPIS de acordo com a operação realizada.


Tabela. 1 – Símbolos e seus significados



Leia o presente manual de instruções antes de operar e/ou instalar o equipamento.



CASO ESTE EQUIPAMENTO APRESENTE ALGUMA NÃO CONFORMIDADE, ENCAMINHE-O À ASSISTÊNCIA TÉCNICA BREMEN MAIS PRÓXIMA.



Recomendamos ao término da operação, desligar todas as fontes de alimentação dos equipamentos. A não observância deste aspecto vai em desencontro com as finalidades previstas, e caracteriza-se como um rompimento no contrato de garantia.

UTILIZAÇÃO CONFORME OS FINS PREVISTOS

- O cumprimento das instruções de operação também faz parte do conceito de uso de acordo com os fins previstos.
- Qualquer outra utilização para além da finalidade prevista (outros meios, uso da força) ou alterações por iniciativa própria (modificações, peças sobressalentes não genuínas) podem originar riscos e não são consideradas utilizações para os fins previstos.
- A responsabilidade pelos danos causados por utilizações divergentes dos fins previstos recai sobre a empresa operadora.
- Nunca realize qualquer tipo de manutenção com o equipamento ligado.
- Reparos e manutenções só devem ser realizados por pessoal técnico qualificado.
- Para reparos ou substituições, utilizar somente peças genuínas, caso contrário cessa a garantia.

SEGURANÇA

- Leia com atenção o manual de instruções.
- Acionar equipamento somente após certificar-se que o mesmo esteja corretamente instalado conforme normas de segurança.
- Este produto foi projetado e construído em observância dos requisitos específicos relativos à segurança e à saúde.
- Se durante a utilização ocorrer alguma queda ou quebra de alguma parte do equipamento, cesse imediatamente a operação.
- Mantenha a área de trabalho limpa e iluminada.
- Apesar de tudo, este produto ainda pode constituir uma fonte de riscos, nomeadamente se não for utilizado em conformidade com os fins previstos ou sem os cuidados necessários.
- Respeite as leis e regulamentações nacionais e locais.

ESPECIFICAÇÕES TÉCNICAS

Modelo	1668	1663	1664	1665
Aplicação	Diesel e óleos lubrificantes			
Vazão	25 a 38 l/min	55 l/min	83,3 l/min	200 l/min
Conexões	3/4"	1"	1 ½"	2"
Dimensões	140x285x250mm	130x230x250mm	140x285x250mm	285x285x300mm
Peso	14,700	15,000 kg	15,440 kg	29,000 kg
Viscosidade de operação	1 a 1500 cSt			
Temperatura de operação	Máx 80 °C			
Carcaça	Ferro fundido			
Engrenagens	Aço fundido			
Eixo	Aço S45C			
Vedação	Grafitada			

Modelo	1666	1667	1669
Aplicação	Diesel e óleos lubrificantes		
Vazão	165 a 300	245 a 400	320 a 500
Conexões	2 ½"	3"	4"
Dimensões	285x320x270mm	320x300x300mm	380x380x400mm
Peso	32,000	54,000	69,000
Viscosidade de operação	1 a 1500 cSt		
Temperatura de operação	Máx 80 °C		
Carcaça	Ferro fundido		
Engrenagens	Aço fundido		
Eixo	Aço S45C		
Vedação	Grafitada		

- **Princípio de funcionamento**

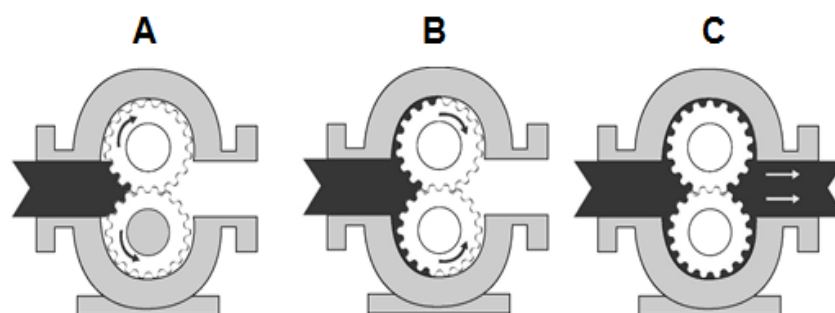


Figura 1

- A- O líquido em baixa vazão entra em contato com os dentes das engrenagens, as quais giram entre si criando uma força de bombeamento;
- B- Neste ponto o fluxo é dividido em dois caminhos, sendo os dois conduzidos entre os dentes das engrenagens;
- C- Neste momento as engrenagens estão submersas e os espaços entre os dentes preenchidos, fornecendo assim uma saída de alta pressão com volume constante.

INSTALAÇÃO

- **Alinhamento dos eixos**

No momento da instalação do motor na bomba de engrenagens, atente para que não ocorra o desalinhamento conforme o ilustrado abaixo (fig.2) nas posições A e B, onde ocorrem os desalinhamentos paralelos (A) e angulares (B). Após instalação, conforme posição C, fig. 2, se certifique que ambos os eixos estão devidamente alinhados para evitar desgaste excessivo na bomba e no motor.

Alinhamento correto e incorreto de eixos

- A. Desalinhamento paralelo
- B. Desalinhamento angular
- C. Alinhamento correto

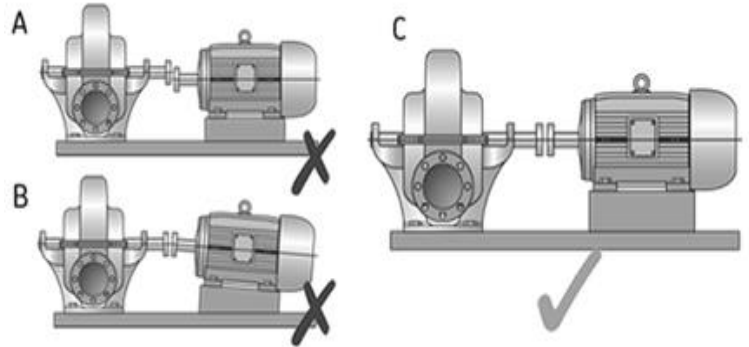
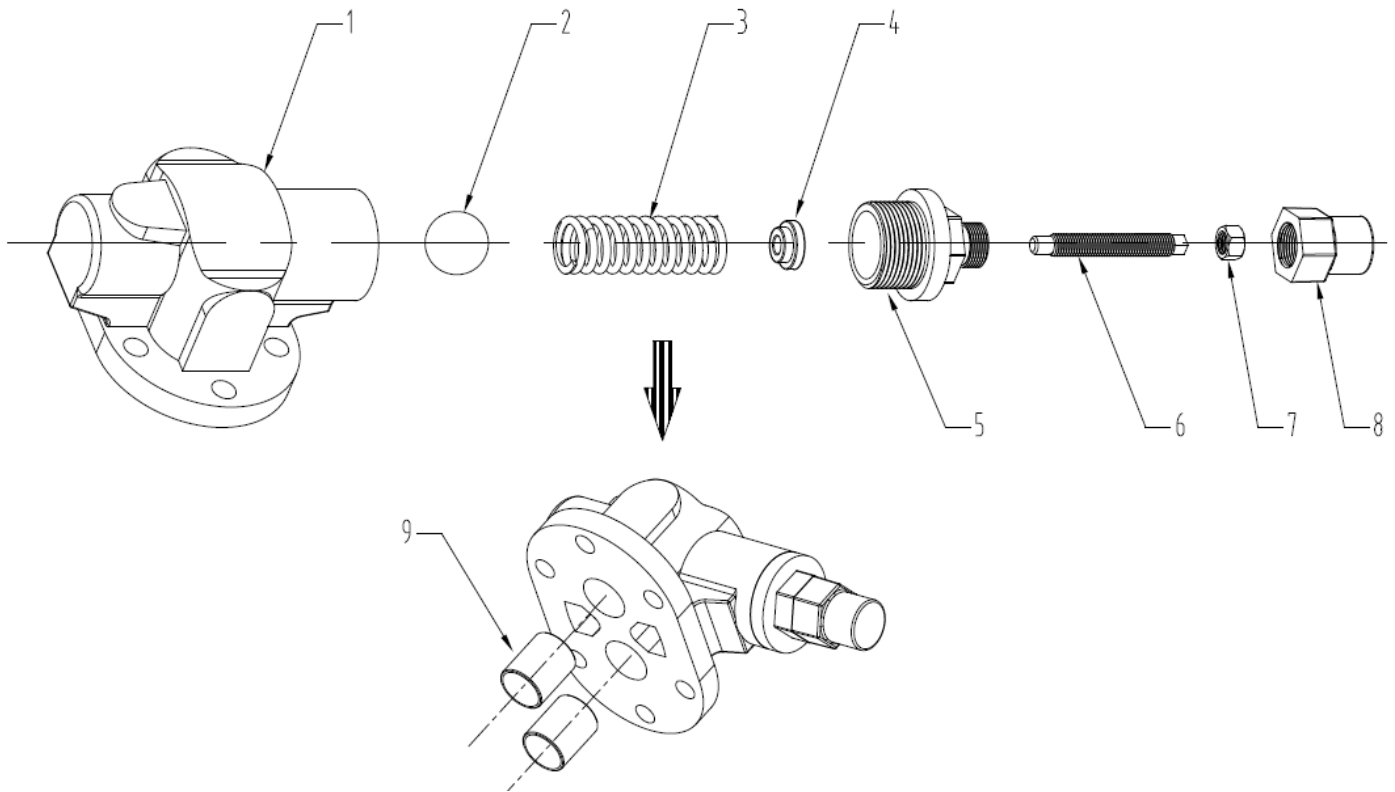


Figura 2

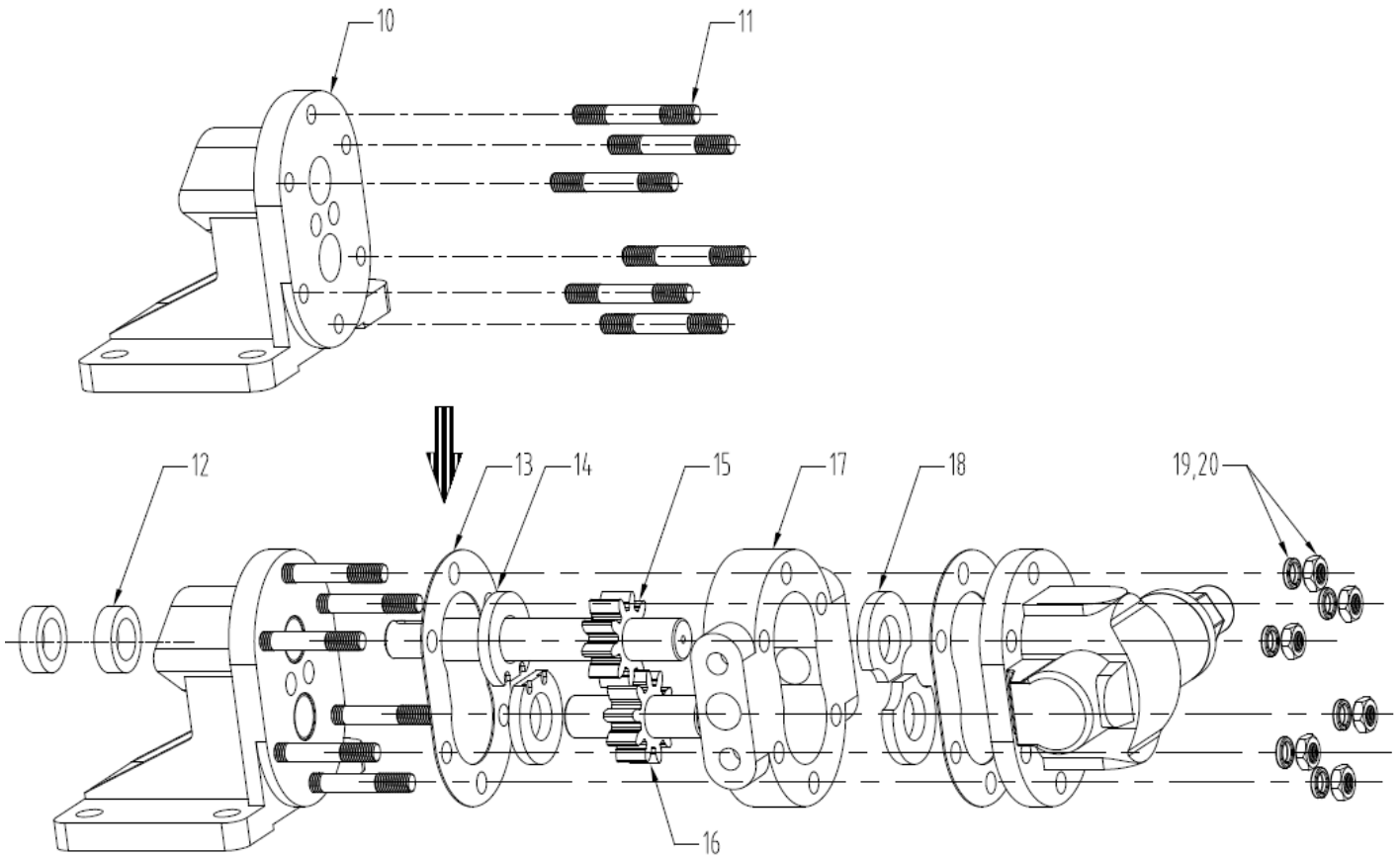
SOLUÇÃO DE PROBLEMAS

PROBLEMA	CAUSA	SOLUÇÃO
Fluxo insuficiente	Nível abaixo do ponto de sucção	Aumentar o nível de líquido
	Viscosidade do líquido acima do indicado	Verifique se a bomba é indicada para o líquido utilizado.
	Ausência de força	Verifique o motor.
	Ar no sistema	Expurgue o ar do sistema de sucção.
	Válvula de alívio aberta ou danificada	Verifique a válvula de alívio
Ruído excessivo	Cavitação	Verifique o diâmetro da tubulação de sucção
	Viscosidade elevada	Verifique se o fluido é o indicado para o equipamento
	Pressão elevada	Diminua a pressão do sistema
Bomba não gira	Problemas elétricos ou rotação invertida	Verificar ligação elétrica e sentido de rotação.
	Válvula fechada	Abrir a válvula
	Tubulação, filtro ou engrenagens obstruídas.	Limpar tubulação, filtros e engrenagens.
	Entrada de ar na sucção	Verifique as conexões
Baixa durabilidade da bomba	Taxa elevada de corrosão	Bomba exposta ao tempo ou bombeando produtos não indicados
	Bombeando produtos abrasivos	Utilize somente os produtos recomendados neste manual de instruções.
	Pressão muito elevada	Ajuste a válvula de alívio
	Eixos desalinhados	Alinhe os eixos da bomba e motor.

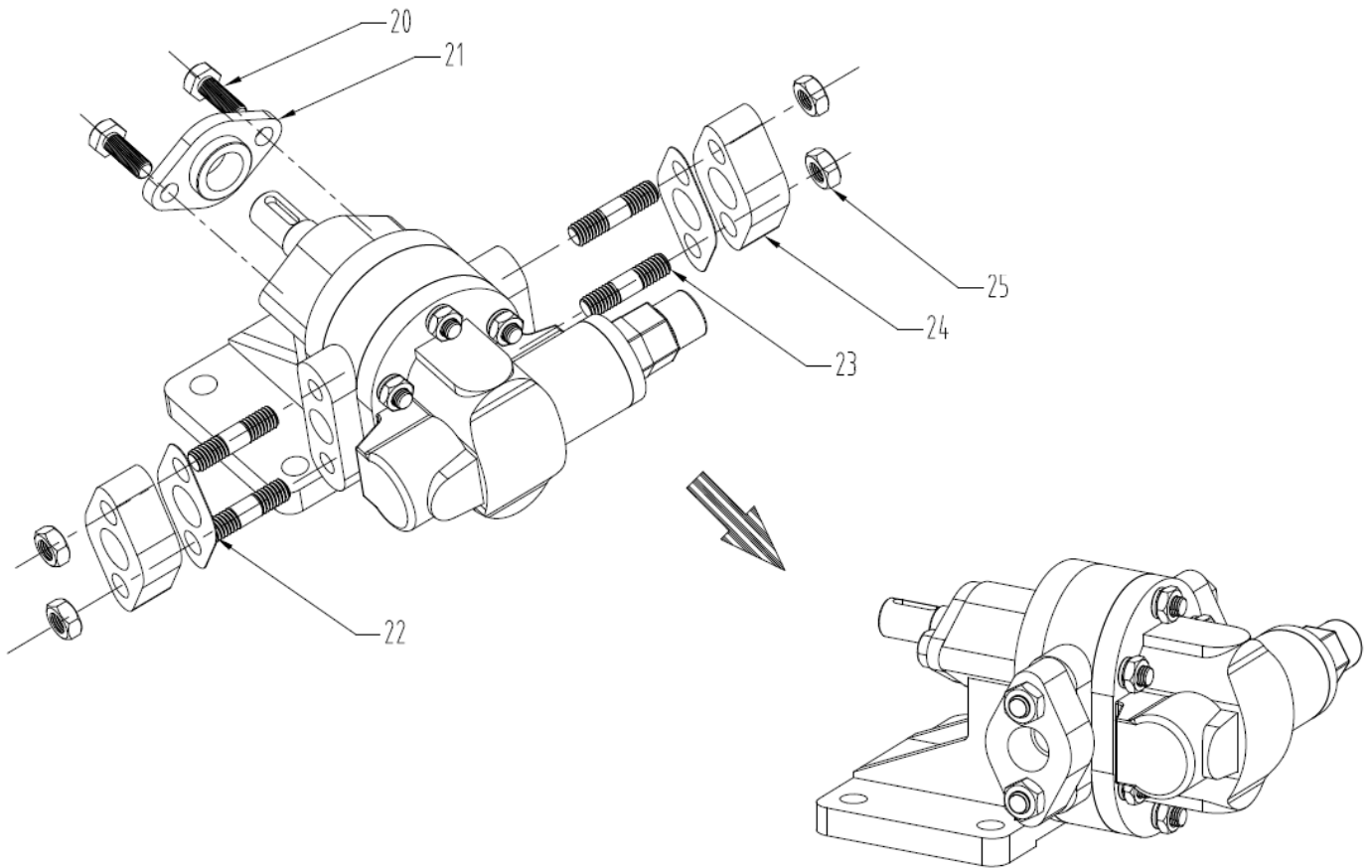
Quadro: Solução de problemas

VISTA EXPLODIDA E LISTA DE PEÇAS
Bomba 3/4" e 1" e 1/2" ref: 1668, 1663 e 1664

LISTA DE PEÇAS

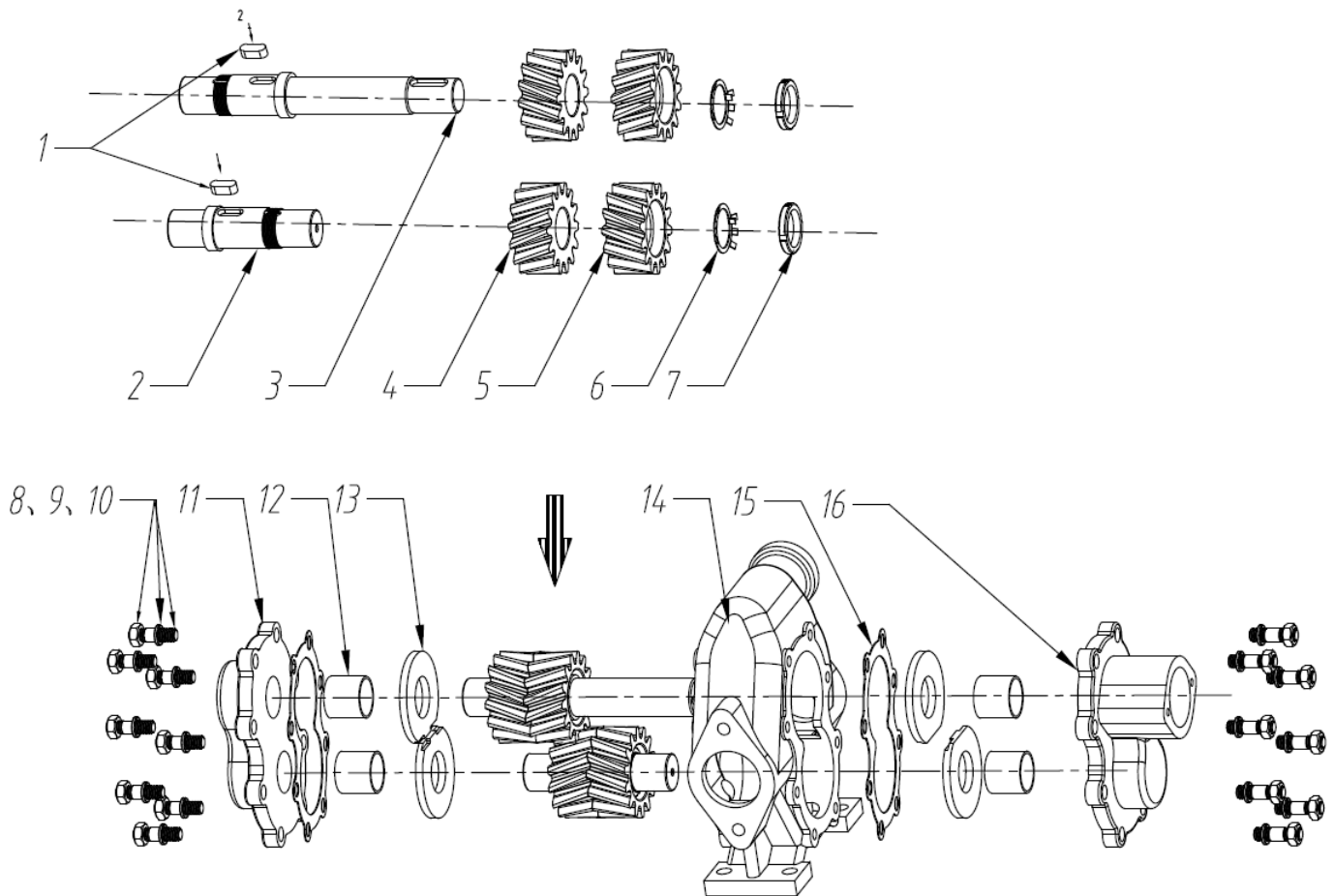
CÓD. BREMEN	REF Nº	DESCRIÇÃO	QUANT	CÓD. BREMEN	REF Nº	DESCRIÇÃO	QUANT
166801	1	Tampa frontal	1	1668005	5	Base do by-pass	1
166303		Tampa frontal		166806	6	Haste do by-pass	1
166401		Tampa frontal		166807	7	Porca	1
166802	2	Esfera \varnothing 22mm	1	1668008	8	Base da haste	1
166803	3	Mola do by-pass	1	166809	9	Bucha	2
166804	4	Assento da mola	1	166301		Válvula de alívio	1



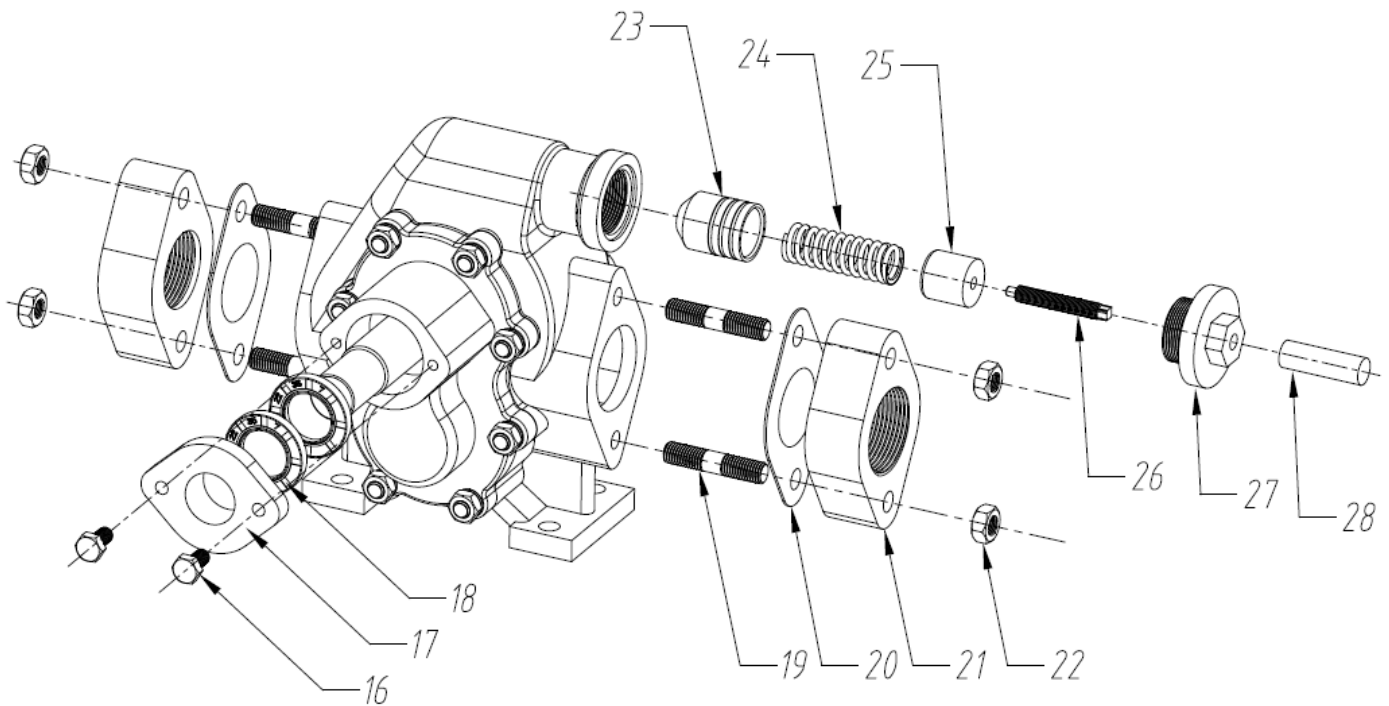
CÓD. BREMEN	REF Nº	DESCRIÇÃO	QUANT	CÓD. BREMEN	REF Nº	DESCRIÇÃO	QUANT
166810	10	Tampa traseira	1	166405	16	Eixo movido c/ engrenagem	
166310		Tampa traseira		166817	17	Tampa intermediária	1
166403		Tampa traseira		166306		Tampa intermediária	
166811	11	Haste M10	6	166417		Tampa intermediária	
1664102	12	Retentor	2	166818	18	Bucha	2
166813	13	Junta	2	166819	19	Arruela ø 10mm	6
166814	14	Bucha	2	166820	20	Porca M10	6
166815	15	Engrenagem motriz	1	166811		Luva de acoplamento 3/4"	1
166305		Engrenagem motriz		166411		Luva de acoplamento	
166406		Engrenagem motriz		166412		Gaxeta grafitada	1
166816	16	Eixo movido c/ engren	1	166312		Gaxeta grafitada	
166316	16	Eixo movido c/ engren					



CÓD. BREMEN	REF Nº	DESCRIÇÃO	QUANT	CÓD. BREMEN	REF Nº	DESCRIÇÃO	QUANT
166820	20	Parafuso M8x20mm	2	166823	23	Haste M12x50mm	4
166821	21	Flange	1	166402	24	Flange 1 1/2"	2
166822	22	Junta	2	166825	25	Porca M12	4

Bomba 2", ref. 1665

LISTA DE PEÇAS – Bomba 1665

CÓD. BREMEN	REF Nº	DESCRIÇÃO	QUANT	CÓD. BREMEN	REF Nº	DESCRIÇÃO	QUANT
1665001	1	Chaveta	2	1665011	11	Junta	1
1665002	2	Eixo movido	1	166502	12	Bucha	4
166503	3	Eixo motriz	1	166513	13	Arruela	4
166504	4	Engrenagem	2	166514	14	Voluta	1
166505	5	Engrenagem	2	166515	15	Junta	2
166506	6	Anel elástico	2	166516	16	Tampa da voluta	1
166507	7	Anel trava M37x1,5mm	2	166511		Luva de acoplamento	1
	8	Parafuso M12		166501		Kit reparo (7peças)	1
	9	Arruela M12	1				



CÓD. BREMEN	REF Nº	DESCRIÇÃO	QUANT	CÓD. BREMEN	REF Nº	DESCRIÇÃO	QUANT
166516	16	Parafuso M8x25mm	2		22	Porca M14	4
166500	17	Flange	1	166523	23	Base do by-pass	1
1665102	18	Retentor	1	166524	24	Mola do by-pass	1
166519	19	Haste M14x70mm	4	166525	25	Assento do by-pass	1
166520	20	Junta	2	166526	26	Haste do by-pass	1
166521	21	Encosto	2	166527	27	Tampa do by-pass	1

TERMOS DE GARANTIA

A Bremen Importadora de Equipamentos para Lubrificação Ltda. fornece a garantia para bombas de engrenagem, código Bremen 1668,1663,1664,1665,1666,1667,1669 contra qualquer defeito de fabricação que se apresente no período de 12 meses, contados a partir da data da emissão da Nota Fiscal de venda ao consumidor.

Qualquer defeito que for constatado neste produto deve ser imediatamente contatado o local de aquisição munido deste termo de garantia e Nota Fiscal de aquisição do mesmo (o endereço e telefone do local de aquisição constam em sua Nota Fiscal de compra).

Em caso de dúvida favor contatar-nos pelo endereço eletrônico: assistencia@bremenimportadora.com.br e pelo telefone **0800 771 0100**.

Esta garantia abrange a substituição de peças que apresentarem defeitos constatados como sendo de fabricação, além da mão de obra utilizada no respectivo reparo.

A garantia perderá a validade quando:

1. Houver remoção / alteração do número de série ou da etiqueta de identificação do produto;
2. O produto for ligado em tensão diferente da qual foi destinado;
3. O produto sofrer maus tratos, descuidos ou ainda sofrer alterações, modificações ou consertos feitos por pessoas ou entidades não credenciadas pela Bremen Importadora;
4. O defeito for causado por acidente ou má utilização do produto pelo consumidor.

A garantia não cobre:

1. Despesas de deslocamento e/ou envio do produto para reparo;
2. Despesas com desinstalação e/ou instalação do produto;
3. Produtos ou peças danificadas devido a acidentes no transporte e/ou manuseio, riscos ou atos e efeitos da natureza;
4. Mau funcionamento ou falhas decorrentes de problemas de fornecimento de energia elétrica;
5. Utilização incorreta do produto, ocasionando trincas, corrosão, riscos ou deformação do produto, danos em partes ou peças;
6. Limpeza inadequada com utilização de produtos químicos, solventes, esponjas de aço, água e produtos abrasivos;
7. Remoção e queda de peças durante a instalação ou manuseio do produto;
8. Uso de embalagem inadequada no envio do produto para reparo;
9. Produtos danificados pelo mau uso.

Este termo de garantia é válido apenas para produtos comercializados e utilizados em território brasileiro. Preserve a Nota Fiscal de aquisição do produto e este termo de garantia.

Modelo: _____

Número de Série: _____

Nº da Nota Fiscal (Consumidor): _____

Nome Fornecedor: _____

Bremen Importadora de Equip. p/ Lubrificação Ltda.
Av. Ely Corrêa, 2083 – Gravataí, RS – CEP 94180-212 – Donna Mercedes
Fone: (51) 3201.0132 – Fax: (51) 3201.0133 – Assist. Técnica: 0800 771 0100
www.bremenimportadora.com.br – assistencia@bremenimportadora.com.br
Data da última revisão: 03/2019