



BOMBA ROTATIVA DE ENGRENAGENS

ABASTECIMENTO



1663

1664

1665

1668

COD.:

SUMÁRIO:

ORIENTAÇÕES GERAIS:.....	1
UTILIZAÇÃO CONFORME FINS PREVISTOS:	2
DETALHES DO PRODUTO:	2
PRINCÍPIO DE FUNCIONAMENTO:.....	2
ESPECIFICAÇÕES TÉCNICAS:.....	3
INSTALAÇÃO E OPERAÇÃO:	3
MANUTENÇÃO E CUIDADOS:.....	4
SOLUÇÃO DE PROBLEMAS:.....	4
VISTA EXPLODIDA:	5

ORIENTAÇÕES GERAIS:

- Referências ilustrativas:

SIMBOLOGIA:	SIGNIFICADO:	INSTRUÇÃO:
	LEIA O MANUAL DE INSTRUÇÃO	LEIA AS DEVIDAS INSTRUÇÕES ANTES DE OPERAR O EQUIPAMENTO
	IMPORTANTE!	INFORMAÇÃO IMPORTANTE REFERENTE AO PRODUTO E/OU RECOMENDAÇÕES DE USO
	ATENÇÃO!	ATENÇÃO DURANTE A OPERAÇÃO: RISCO DE MORTE OU FERIMENTOS
	UTILIZE OS EPIs APROPRIADOS	UTILIZAÇÃO DE EPIs APROPRIADOS DE ACORDO COM A OPERAÇÃO E MANUSEIO DO PRODUTO
	PROÍBIDO FOGO	PROÍBIDO MANUSEIO DE ARTIFÍCIOS INFLAMÁVEIS E/OU FLAMEJANTES PRÓXIMO AO PRODUTO
	PROIBIDO FUMAR	PROÍBIDO FUMAR PRÓXIMO AO PRODUTO
	RISCO DE DESCARGA ELÉTRICA	RISCO DE DESCARGA ELÉTRICA OCASIONANDO FERIMENTOS OU MORTE
	RISCO DE EXPLOSÃO	RISCO DE EXPLOSÃO OCASIONANDO FERIMENTOS OU MORTE
	RISCO DE INCÊNDIO	RISCO DE INCÊNDIO OCASIONANDO FERIMENTOS OU MORTE

UTILIZAÇÃO CONFORME FINS PREVISTOS:

- O cumprimento das instruções de operação também faz parte do conceito de uso de acordo com os fins previstos.
- Qualquer outra utilização para além da finalidade prevista (outros meios, uso da força) ou alterações por iniciativa própria (modificações, peças sobressalentes não genuínas) podem originar riscos e não são consideradas utilizações para os fins previstos. A responsabilidade pelos danos causados por utilizações divergentes dos fins previstos recai sobre a empresa operadora.
- Nunca realize qualquer tipo de manutenção com o equipamento ligado. Reparos e manutenções só devem ser realizados por pessoal técnico qualificado. Para reparos ou substituições, utilizar somente peças genuínas, caso contrário cessa a garantia.
- Leia com atenção o manual de instruções antes de iniciar qualquer operação ao equipamento.
- Acionar equipamento somente após certificar-se que o mesmo esteja corretamente instalado conforme normas de segurança. Respeite as leis e regulamentações nacionais e locais.
- Este produto foi projetado e construído em observância dos requisitos específicos relativos à segurança e à saúde. Apesar de tudo, este produto ainda pode constituir uma fonte de riscos, nomeadamente se não for utilizado em conformidade com os fins previstos ou sem os cuidados necessários.
- Mantenha crianças e espectadores afastados durante a operação do equipamento.
- Se durante a utilização ocorrer alguma queda ou quebra de alguma parte do equipamento, cesse imediatamente a operação.
- Recomenda-se a utilização de EPIs para a segurança do operador durante o uso do equipamento.

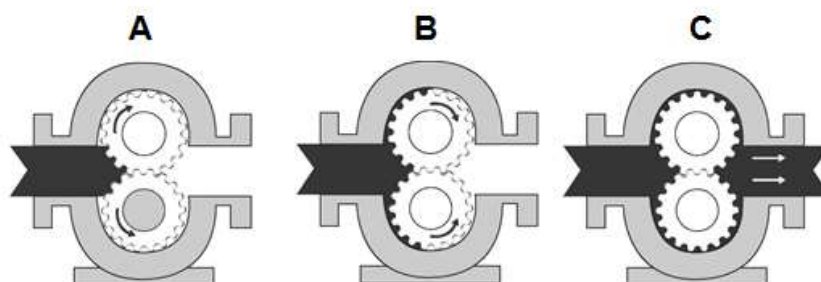
DETALHES DO PRODUTO:

As Bombas Rotativas de Palhetas Bremen são projetadas e desenvolvidas **para transferência de fluidos viscosos e líquidos voláteis**, sendo ideais para utilização em setores de **construção civil, indústrias de automóvel e de moldagem**, também abrangendo a **indústria petroquímica na utilização de solventes**.

As bombas são compostas por uma estrutura em ferro fundido, **proporcionando alta resistência** ao equipamento, com sistema próprio de lubrificação e funcionamento por engrenagens, onde a quantidade de fluido é constante, mantendo a câmara sempre com determinado volume de líquido em seu interior, evitando entrada de ar no sistema e garantindo maior e melhor fluxo durante a transferência.



PRINCÍPIO DE FUNCIONAMENTO:



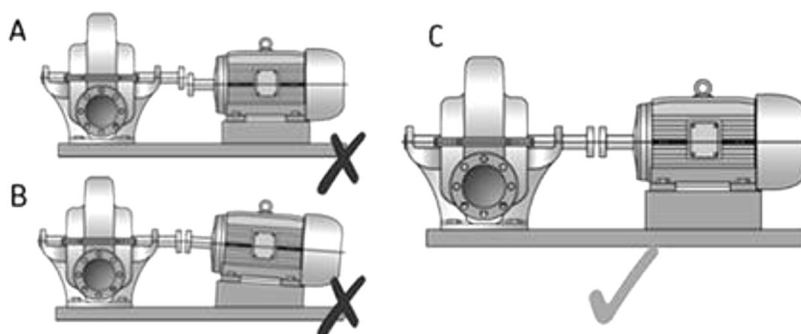
ESPECIFICAÇÕES TÉCNICAS:

MODELO	1668	1663	1664	1665
APLICAÇÃO	Óleo Diesel e Óleo Lubrificante			
VISCOSIDADE SUPOSTADA	1 a 1500 cSt			
VELOCIDADE DE GIRO	1.400 RPM	1.400 RPM	1.420 RPM	1.450 RPM
PRESSÃO DE TRABALHO	0.33 MPa	0.33 MPa	0.33 MPa	1.45 MPa
VAZÃO LIVRE*	25 a 38 L/min	55 L/min	83 L/min	200 L/min
TEMPERATURA MÁX.	80°C			
CONEXÕES	¾"	1"	1½"	2"
MATERIAL DA ESTRUTURA	Ferro Fundido			
MATERIAL DAS ENGENHAGENS	Aço Fundido			
MATERIAL DO EIXO	Aço S45C			
DIMENSÕES GERAIS	140x285x250mm	130x230x250mm	140x285x250mm	150x320x280mm
PESO	14,7 Kg	15 Kg	15,4 Kg	18 Kg

*O equipamento pode sofrer uma queda de vazão e/ou potência em caso de utilização junto a demais componentes, como: Filtros, mangueiras, extensões e bicos não fornecidos em conjunto com o produto.

INSTALAÇÃO E OPERAÇÃO:

1. Fixe a bomba a uma base de fixação, de modo que a mesma fique estável durante a operação.
2. Instale um motor ao eixo da bomba, certifique-se de que ambos estão bem alinhados e fixos.
3. Fixe as mangueiras de entrada e saída, de modo que ambas estejam alinhadas em relação ao equipamento, evitando folgas e dobras excessivas.



Posicione a bomba o mais próximo possível do recipiente onde se encontra o fluido, afim de evitar tamanhos excessivos de mangueira.



MANUTENÇÃO E CUIDADOS:

Para assegurar o funcionamento impecável de seu produto, recomendamos limpar periodicamente o exterior de seu equipamento, buscando sempre por qualquer sinal de dano ou vazamento.

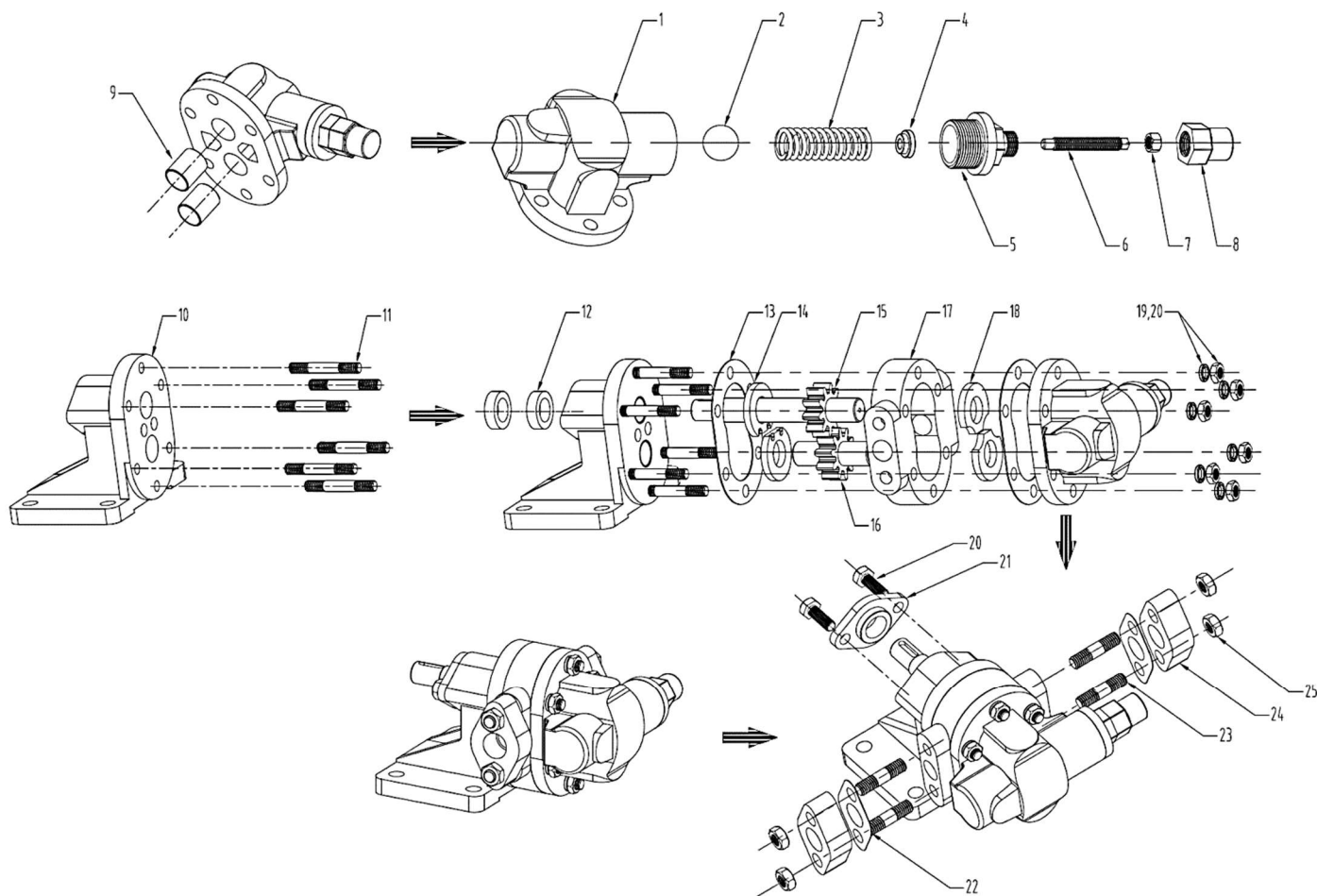
Se utilizados, os seguintes componentes devem ser inspecionados regularmente e, se necessário, trocados, a fim de evitar danos para o meio ambiente, ou danos físicos pessoais ou materiais:

- Motor;
- Mangueiras;
- Filtros.

SOLUÇÃO DE PROBLEMAS:

PROBLEMA	CAUSA	SOLUÇÃO
FLUXO INSUFICIENTE	Nível abaixo do ponto de sucção	Verifique a origem de sucção da bomba e reabasteça-a, se necessário.
	Viscosidade do fluido muito elevada	Verifique a especificação da bomba adquirida, e se a mesma supre a necessidade de serviço.
	Motor não fornece força suficiente	Verifique a especificação do motor utilizado, e se o mesmo supre a necessidade para o serviço.
	Ar no sistema	Efetue o afogamento da bomba ou aumente o nível de fluido para sucção.
RUÍDO EXCESSIVO	Válvula de alívio aberta	Verifique a válvula de alívio.
	Pressão elevada	Diminua a pressão do sistema, afim de evitar cavitações.
ROTAÇÃO BAIXA OU INEXISTENTE	Viscosidade do fluido muito elevada	Verifique a especificação da bomba adquirida, e se a mesma supre a necessidade de serviço.
	Motor danificado	Verifique o motor utilizado e substitua-o, se necessário.
	Motor com rotação invertida	Verifique a ligação do motor utilizado, substitua-o se necessário.
	Válvula fechada	Abra a válvula.
	Obstrução na linha	Verifique e efetue a limpeza da linha de transferência.
Entrada de ar na linha de alimentação	Verifique as conexões de entrada e reaperte-as se necessário.	

VISTA EXPLODIDA:



LISTA DE PEÇAS:

3/4" (Ref.: 1668):

CODIGO BREMEN	Nº DE REF	DESCRIÇÃO	QTD	CODIGO BREMEN	Nº DE REF	DESCRIÇÃO	QTD
166801	1	Base Frontal	1	1668014	14	Bucha da Engrenagem	2
166802	2	Esfera 22mm	1	1668015	15	Engrenagem Motriz	1
166803	3	Mola do By-pass	1	166805	16	Eixo Movido C/ Engrenagem	1
166804	4	Assento da Mola	1	166817	17	Estrutura Intermediária	1
1668005	5	Base do By-pass	1	1668018	18	Guia do Eixo	2
166806	6	Haste do By-pass	1	3068	19	Arruela M10	6
1668007	7	Porca do By-pass	1	3163	20	Porca M10	6
1668008	8	Base da Haste do By-pass	1	924730	20.1	Parafuso Hexagonal M8x20	2
166809	9	Bucha de Conexão	2	1668021	21	Flange do Eixo	1
1668010	10	Base Traseira	1	166822	22	Junta Lateral	2
1668011	11	Parafuso Prisioneiro M10	6	1668023	23	Parafuso Prisioneiro M12x50mm	4
1668102	12	Retentor 22 x 35 x 7mm	2	166808	24	Flange 3/4"	2
166813	13	Junta da Base	2	561711	25	Porca M12	4

1" (Ref.: 1663):

CODIGO BREMEN	Nº DE REF	DESCRIÇÃO	QTD	CODIGO BREMEN	Nº DE REF	DESCRIÇÃO	QTD
166303	1	Base Frontal	1	1663014	14	Bucha da Engrenagem	2
166802	2	Esfera 22mm	1	1663015	15	Engrenagem Motriz	1
1663003	3	Mola do By-pass	1	166305	16	Eixo Movido C/ Engrenagem	1
1663004	4	Assento da Mola	1	166306	17	Estrutura Intermediária	1
1663005	5	Base do By-pass	1	1663018	18	Guia do Eixo	2
1663006	6	Haste do By-pass	1	3068	19	Arruela M10	6
1663007	7	Porca do By-pass	1	3163	20	Porca M10	6
1663008	8	Base da Haste do By-pass	1	924730	20.1	Parafuso Hexagonal M8x20	2
1663009	9	Bucha de Conexão	2	1663021	21	Flange do Eixo	1
1663010	10	Base Traseira	1	166822	22	Junta Lateral	2
1668011	11	Parafuso Prisioneiro M10	6	1668023	23	Parafuso Prisioneiro M12x50mm	4
1664012	12	Retentor 22 x 35 x 7mm	2	1663024	24	Flange 1"	2
166813	13	Junta da Base	2	561711	25	Porca M12	4

1.½" (Ref.: 1664):

CODIGO BREMEN	Nº DE REF	DESCRIÇÃO	QTD	CODIGO BREMEN	Nº DE REF	DESCRIÇÃO	QTD
166401	1	Base Frontal	1	1664014	14	Bucha da Engrenagem	2
166802	2	Esfera 22mm	1	1664015	15	Engrenagem Motriz	1
166803	3	Mola do By-pass	1	166406	16	Eixo Movido C/ Engrenagem	1
166804	4	Assento da Mola	1	166817	17	Estrutura Intermediária	1
1668005	5	Base do By-pass	1	1664018	18	Guia do Eixo	2
166806	6	Haste do By-pass	1	3068	19	Arruela M10	6
1668007	7	Porca do By-pass	1	3163	20	Porca M10	6
1668008	8	Base da Haste do By-pass	1	924730	20.1	Parafuso Hexagonal M8x20	2
166809	9	Bucha de Conexão	2	1664021	21	Flange do Eixo	1
166403	10	Base Traseira	1	166822	22	Junta Lateral	2
1668011	11	Parafuso Prisioneiro M10	6	1668023	23	Parafuso Prisioneiro M12x50mm	4
1668102	12	Retentor 22 x 35 x 7mm	2	166402	24	Flange 1.½"	2
166813	13	Junta da Base	2	561711	25	Porca M12	4

2" (Ref.: 1665):

CODIGO BREMEN	Nº DE REF	DESCRIÇÃO	QTD	CODIGO BREMEN	Nº DE REF	DESCRIÇÃO	QTD
1665001	1	Base Frontal	1	1665014	14	Bucha da Engrenagem	2
3442	2	Esfera 12mm	1	1665015	15	Engrenagem Motriz	1
1665003	3	Mola do By-pass	1	1665016	16	Eixo Movido C/ Engrenagem	1
1665004	4	Assento da Mola	1	1665017	17	Estrutura Intermediária	1
1665005	5	Base do By-pass	1	1665018	18	Guia do Eixo	2
1665006	6	Haste do By-pass	1	9005678	19	Arruela M12	6
561711	7	Porca do By-pass (M12)	1	3163	20	Porca M10	6
1665008	8	Base da Haste do By-pass	1	504187	20.1	Parafuso Hexagonal M10x25	2
1665009	9	Bucha de Conexão	2	1665021	21	Flange do Eixo	1
1665010	10	Base Traseira	1	166520	22	Junta Lateral	2
1665011	11	Parafuso Prisioneiro M15x40	6	1665023	23	Parafuso Prisioneiro M12x20	4
16650	12	Retentor 56 x 35 x 12mm	2	166500	24	Flange 2"	2
166515	13	Junta da Base	2	561711	25	Porca M12	4

TERMOS DE GARANTIA:

A Bremen Importadora de Equipamentos para Lubrificação Ltda. fornece a garantia para o produto: **BOMBA ROTATIVA DE ENGRENAGENS ¾" / 1" / 1.½" / 2" (Cod.: 1668 / 1663 / 1664 / 1665)**, contra qualquer defeito de fabricação que se apresente no período de **9 meses**, contados a partir da data da emissão da Nota Fiscal de venda ao consumidor final, **sendo agregado ao período de 90 dias (3 meses) impostos pelo Art. 26 do Código de Defesa do Consumidor (Lei 8.078/90), totalizando 12 meses de garantia ao produto.**

Qualquer defeito que for constatado neste produto deve ser imediatamente comunicado ao local de aquisição munido deste termo de garantia e Nota Fiscal de aquisição do mesmo (o endereço e telefone do local de aquisição constam em sua Nota Fiscal de compra).

Em caso de dúvida, contate-nos através do endereço eletrônico: assistencia@bremenimportadora.com.br e/ou pelo telefone **0800 771 0100**.

Esta garantia abrange a substituição de peças do produto que apresente defeitos constatados como sendo de fabricação, além da mão de obra utilizada no respectivo reparo.

PROCEDIMENTO PARA SOLICITAÇÃO:

Ocorrendo falha no produto dentro do prazo de garantia, o cliente poderá acionar a garantia no local de compra do produto, em qualquer Assistência Técnica Autorizada, diretamente através do telefone: **0800-771-0100** ou e-mail: assistencia@bremenimportadora.com.br, ou pelo nosso site oficial: www.bremenimportadora.com.br, mediante a apresentação dos seguintes documentos:

- Nota Fiscal ou Cupom Fiscal de Aquisição do Produto;
- Descrição completa e detalhada do defeito ocorrido, incluindo mídias (fotos e vídeos).

Os locais de *Assistências Técnicas Autorizadas* podem ser consultados através do site oficial da Bremen.

A GARANTIA PERDERÁ A VALIDADE QUANDO:

1. Houver remoção / alteração do número de série ou da etiqueta de identificação do produto;
2. O produto for ligado em tensão diferente da qual foi destinado;
3. O produto sofrer maus tratos, descuidos ou ainda sofrer alterações, modificações ou consertos feitos por pessoas ou entidades não credenciadas pela Bremen Importadora;
4. O defeito for causado por acidente ou má utilização do produto pelo consumidor.

A GARANTIA NÃO COBRIRÁ:

1. Despesas de deslocamento e/ou envio do produto para reparo em terceiros e/ou credenciados;
2. Despesas com desinstalação e/ou instalação do produto;
3. Produtos ou peças danificadas devido a acidentes no transporte e/ou manuseio, riscos ou atos e efeitos da natureza;
4. Mau funcionamento ou falhas decorrentes de problemas de fornecimento de energia elétrica;
5. Utilização incorreta do produto, ocasionando trincas, corrosão, riscos ou deformação do produto, danos em partes ou peças;
6. Limpeza inadequada com utilização de produtos químicos, solventes, esponjas de aço, água e produtos abrasivos;
7. Remoção e queda de peças durante a instalação ou manuseio do produto;
8. Uso de embalagem inadequada no envio do produto para reparo;
9. Defeitos e danos causados por agentes naturais (enchente, maresia, descarga elétrica e outros) ou exposição excessiva ao calor.

Este termo de garantia é válido apenas para produtos comercializados e utilizados em território brasileiro. Preserve a Nota Fiscal de aquisição do produto e este termo de garantia.

Bremen Importadora de Equip. p/ Lubrificação Ltda.

Av. Ely Corrêa, 2083 – Gravataí, RS – CEP 94180-212 – Dona Mercedes

Fone: (51) 3201.0132 - Assist. Técnica: 0800 771 0100

www.bremenimportadora.com.br - assistencia@bremenimportadora.com.br