



# BOMBA ROTATIVA DE PALHETAS

ABASTECIMENTO



COD.:

**1510**

**1515**

**8752**

**SUMÁRIO:**

<b>ORIENTAÇÕES GERAIS:</b> .....	<b>2</b>
<b>UTILIZAÇÃO CONFORME FINS PREVISTOS:</b> .....	<b>3</b>
<b>DETALHES DO PRODUTO:</b> .....	<b>3</b>
<b>PRINCÍPIO DE FUNCIONAMENTO:</b> .....	<b>3</b>
<b>ESPECIFICAÇÕES TÉCNICAS:</b> .....	<b>4</b>
<b>INSTALAÇÃO E OPERAÇÃO:</b> .....	<b>4</b>
<b>MANUTENÇÃO E CUIDADOS:</b> .....	<b>4</b>
<b>DESENHO TÉCNICO:</b> .....	<b>5</b>
<b>VISTA EXPLODIDA:</b> .....	<b>7</b>

**ORIENTAÇÕES GERAIS:**

- Referências ilustrativas:

<b>SIMBOLOGIA:</b>	<b>SIGNIFICADO:</b>	<b>INSTRUÇÃO:</b>
	<b>LEIA O MANUAL DE INSTRUÇÃO</b>	<b>LEIA AS DEVIDAS INSTRUÇÕES ANTES DE OPERAR O EQUIPAMENTO</b>
	<b>IMPORTANTE!</b>	<b>INFORMAÇÃO IMPORTANTE REFERENTE AO PRODUTO E/OU RECOMENDAÇÕES DE USO</b>
	<b>ATENÇÃO!</b>	<b>ATENÇÃO DURANTE A OPERAÇÃO: RISCO DE MORTE OU FERIMENTOS</b>
	<b>UTILIZE OS EPIs APROPRIADOS</b>	<b>UTILIZAÇÃO DE EPIs APROPRIADOS DE ACORDO COM A OPERAÇÃO E MANUSEIO DO PRODUTO</b>
	<b>PROÍBIDO FOGO</b>	<b>PROÍBIDO MANUSEIO DE ARTIFÍCIOS INFLAMÁVEIS E/OU FLAMEJANTES PRÓXIMO AO PRODUTO</b>
	<b>PROIBIDO FUMAR</b>	<b>PROÍBIDO FUMAR PRÓXIMO AO PRODUTO</b>
	<b>RISCO DE DESCARGA ELÉTRICA</b>	<b>RISCO DE DESCARGA ELÉTRICA OCASIONANDO FERIMENTOS OU MORTE</b>
	<b>RISCO DE EXPLOSÃO</b>	<b>RISCO DE EXPLOSÃO OCASIONANDO FERIMENTOS OU MORTE</b>
	<b>RISCO DE INCÊNDIO</b>	<b>RISCO DE INCÊNDIO OCASIONANDO FERIMENTOS OU MORTE</b>

## UTILIZAÇÃO CONFORME FINS PREVISTOS:

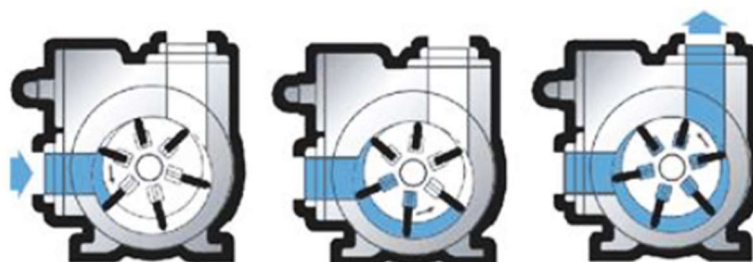
- O cumprimento das instruções de operação também faz parte do conceito de uso de acordo com os fins previstos.
- Qualquer outra utilização para além da finalidade prevista (outros meios, uso da força) ou alterações por iniciativa própria (modificações, peças sobressalentes não genuínas) podem originar riscos e não são consideradas utilizações para os fins previstos. A responsabilidade pelos danos causados por utilizações divergentes dos fins previstos recai sobre a empresa operadora.
- Nunca realize qualquer tipo de manutenção com o equipamento ligado. Reparos e manutenções só devem ser realizados por pessoal técnico qualificado. Para reparos ou substituições, utilizar somente peças genuínas, caso contrário cessa a garantia.
- Leia com atenção o manual de instruções antes de iniciar qualquer operação ao equipamento.
- Acionar equipamento somente após certificar-se que o mesmo esteja corretamente instalado conforme normas de segurança. Respeite as leis e regulamentações nacionais e locais.
- Este produto foi projetado e construído em observância dos requisitos específicos relativos à segurança e à saúde. Apesar de tudo, este produto ainda pode constituir uma fonte de riscos, nomeadamente se não for utilizado em conformidade com os fins previstos ou sem os cuidados necessários.
- Mantenha crianças e espectadores afastados durante a operação do equipamento.
- Se durante a utilização ocorrer alguma queda ou quebra de alguma parte do equipamento, cesse imediatamente a operação.
- Recomenda-se a utilização de EPIs para a segurança do operador durante o uso do equipamento.

## DETALHES DO PRODUTO:

As Bombas Rotativas de Palhetas Bremen são projetadas e desenvolvidas **para transferência de fluídos viscosos e líquidos voláteis**, sendo ideais para utilização em setores de **construção civil, indústrias de automóvel e de moldagem**, também abrangendo a **indústria petroquímica na utilização de solventes**. As bombas são compostas por uma estrutura em ferro fundido, **proporcionando alta resistência** ao equipamento, com sistema próprio de lubrificação e funcionamento autoaspirante por rotor e palhetas, proporcionando **fluxo constante** do fluído, e válvula de desvio interna.



## PRINCÍPIO DE FUNCIONAMENTO:



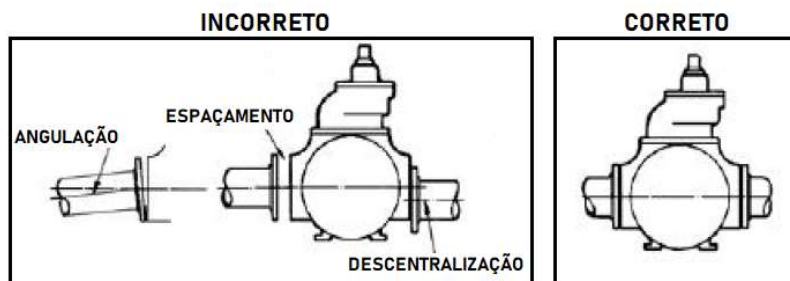
**ESPECIFICAÇÕES TÉCNICAS:**

MODELO	8752	1510	1515
APLICAÇÃO	Biocombustível, Diesel, Gasolina, Óleo Lubrificante e Querosene		
VISCOSIDADE SUPORTADA	20.000 SSU 4.250 cP		
VAZÃO LIVRE*	150-300 L/min	300-500 L/min	600-1000 L/min
VELOCIDADE DE ROTAÇÃO	400 – 640 rpm		
PRESSÃO DE TRABALHO	5 Bar 72.5 Bar		
TEMPERATURA MÁXIMA DE OPERAÇÃO	+/- 115°C		
CONEXÕES	2"	2. ½"	3"
MATERIAL DA ESTRUTURA	Ferro Fundido		
MATERIAL DAS VEDAÇÕES	VITON		
DIMENSÕES GERAIS	240 x 250mm	441 x 382mm	452 x 381mm
DIÂMETRO DO EIXO	28.5mm	65mm	80mm
PESO	32 Kg	37 Kg	60 Kg

*\*O equipamento pode sofrer uma queda de vazão e/ou potência em caso de utilização junto a demais componentes, como: Filtros, mangueiras, extensões e bicos não fornecidos em conjunto com o produto.*

**INSTALAÇÃO E OPERAÇÃO:**

1. Fixe a bomba a uma base de fixação, de modo que a mesma fique estável durante a operação.
2. Instale um motor ao eixo da bomba, certifique-se de que ambos estão bem alinhados e fixos.
3. Fixe as mangueiras de entrada e saída, de modo que ambas estejam alinhadas em relação ao equipamento, evitando folgas e dobras excessivas.



Posicione a bomba o mais próximo possível do recipiente onde se encontra o fluido, afim de evitar tamanhos excessivos de mangueira.


**MANUTENÇÃO E CUIDADOS:**

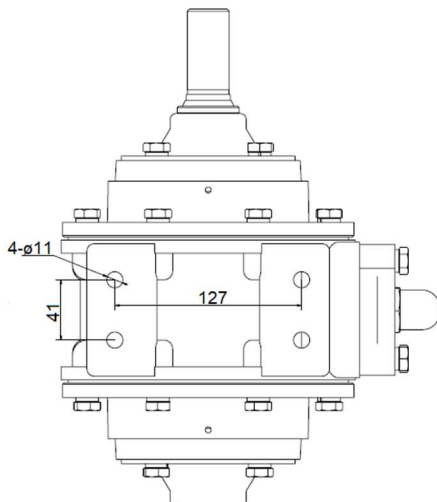
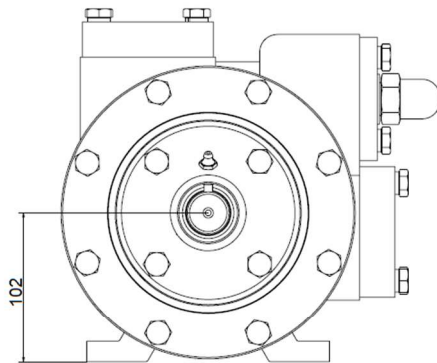
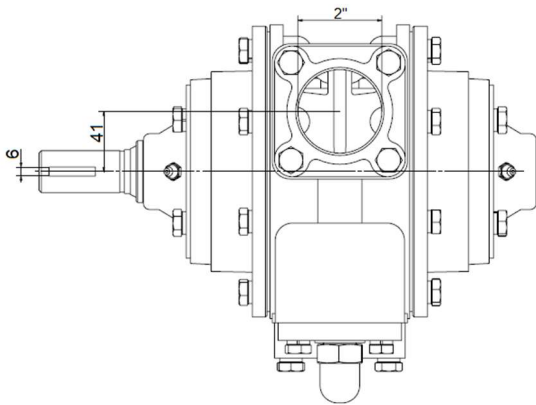
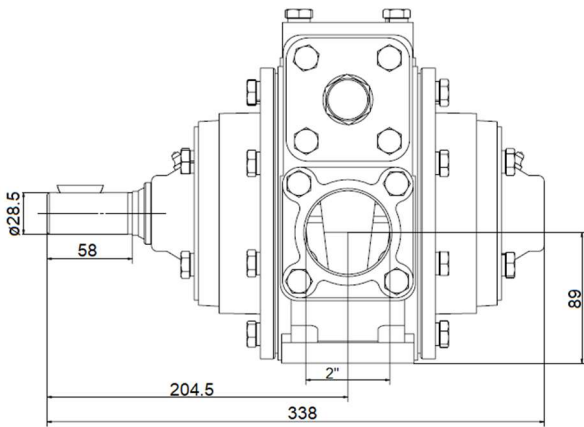
Para assegurar o funcionamento impecável de seu produto, recomendamos limpar periodicamente o exterior de seu equipamento, buscando sempre por qualquer sinal de dano ou vazamento.

Se utilizados, os seguintes componentes devem ser inspecionados regularmente e, se necessário, trocados, a fim de evitar danos para o meio ambiente, ou danos físicos pessoais ou materiais:

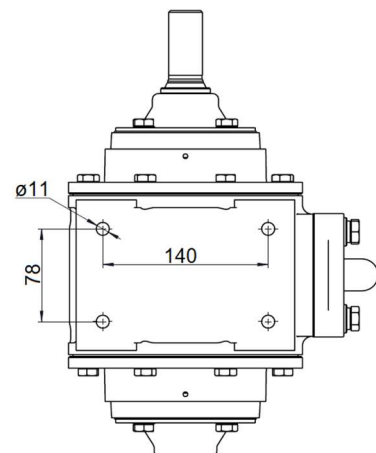
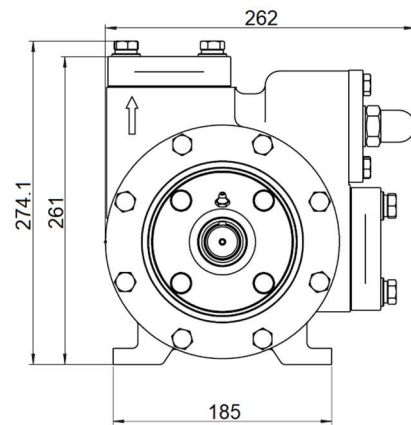
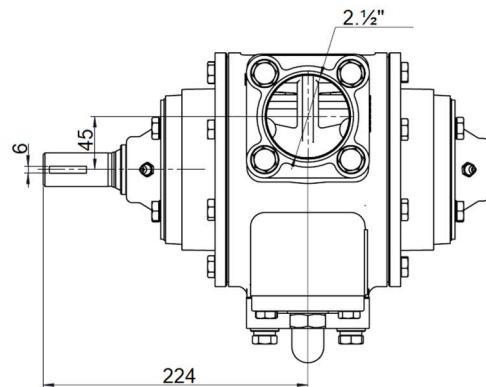
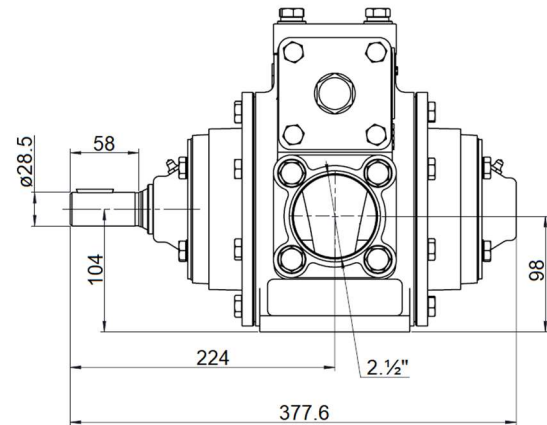
- Motor;
- Mangueiras;
- Filtros.

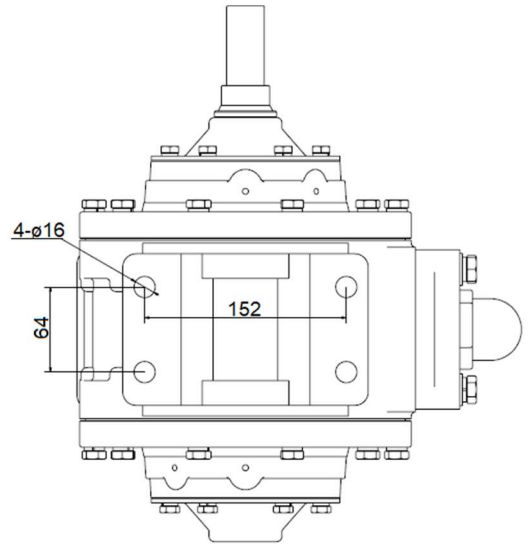
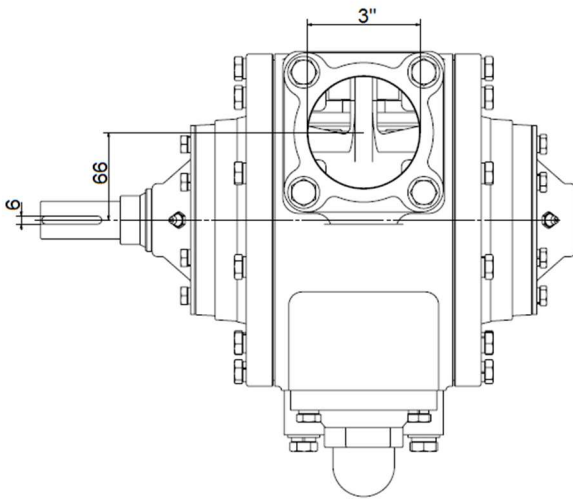
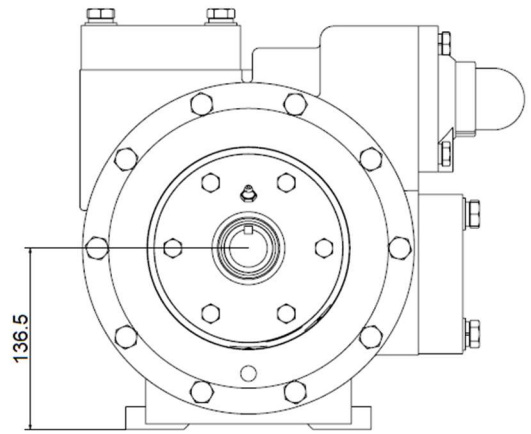
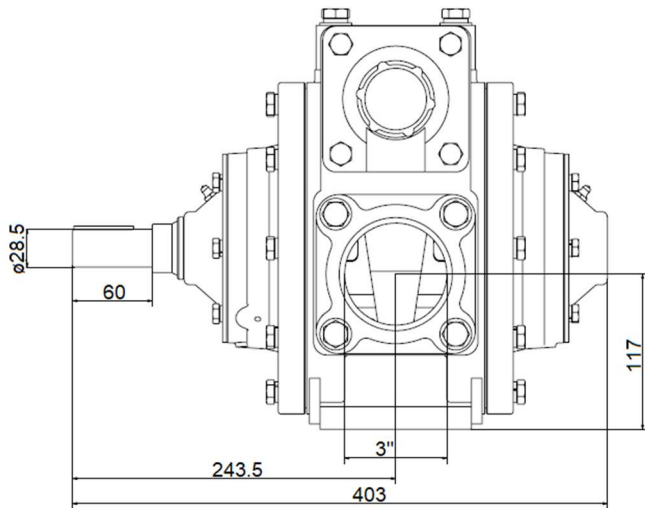
## DESENHO TÉCNICO:

2" (8752):

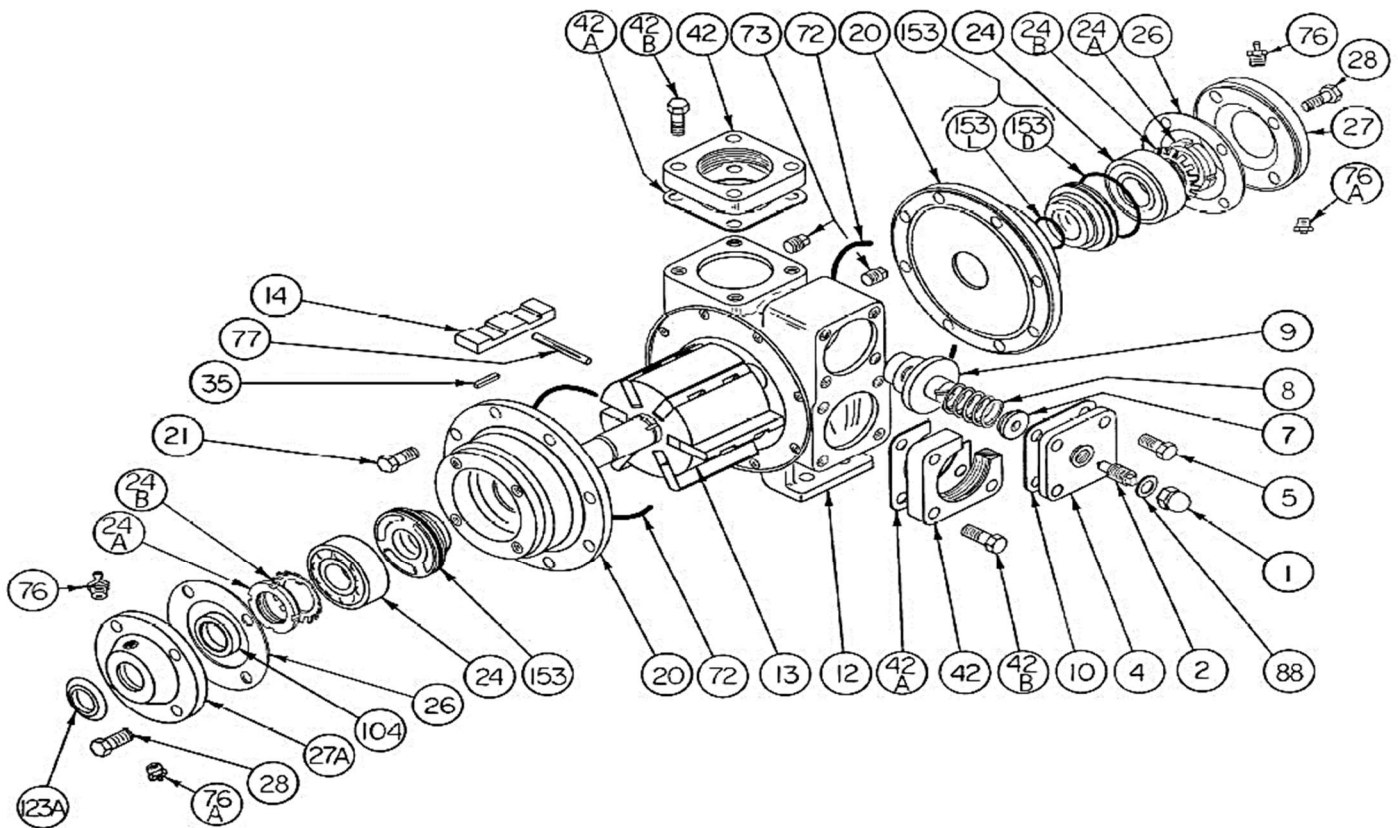


2 1/2" (1510):



3" (1515):

## VISTA EXPLODIDA:



2" (8752):

CÓDIGO BREMEN	Nº DE REF.:	DESCRIÇÃO	QTD	CÓDIGO BREMEN	Nº DE REF.:	DESCRIÇÃO	QTD
875201	1	Tampa da Válvula de Alívio	1	875227	27	Proteção Traseira do Rolamento	1
409901	2	Parafuso Allen M8x50	1	875228	27A	Proteção Frontal do Rolamento	1
875204	4	Tampa do By-pass	1	504187	28	Parafuso Hexagonal M10x25	8
504187	5	Parafuso Hexagonal M10x25	4	875208	35	Chaveta	1
8752007	7	Assento da Mola	1	875242	42	Flange de Saída	2
875219	#A	Conjunto By-pass Completo	1	8752042	42A	Vedação da Flange	2
#A	8	Mola da Válvula By-pass	1	504213	42B	Parafuso Hexagonal M10x40	8
#A	9	Corpo da Válvula By-pass	1	875207	72	O'ring 165 x 3.5mm	2
8752010	10	Vedação da Tampa do By-pass	1	875273	73	Plugue	2
875210	12	Corpo da Bomba	1	875276	76	Graxeira	2
875209	13	Conjunto de Eixo e Rotor	1	8752076	76A	Alívio da Graxeira	2
875218	14	Palheta	4	875277	77	Pino das Palhetas	2
8752014	x	Conjunto de Palhetas	1	875288	88	Vedação da Tampa da Válvula	1
875220	20	Tampa de Proteção do Rotor	2	8752104	104	Vedação da Tampa Frontal	1
231058	21	Parafuso Hexagonal M10x30	16	8752123	123A	Capa Anti Poeira	1
151008	24	Rolamento 6307	2	875212	153	Selo Mecânico	1
875223	24A	Arruela de Assento	2	8752153	153A	O'ring 78 x 3.5mm	1
875224	24B	Arruela Trava do Rolamento	2	8752154	153B	O'ring 42 x 3.5mm	1
875226	26	Junta da Tampa	2				



**2.½" (1510):**

CÓDIGO BREMEN	Nº DE REF.:	DESCRIÇÃO	QTD
151022	1	Tampa da Válvula de Alívio	1
1510020	2	Parafuso Allen M8x45	1
151018	4	Tampa do By-pass	1
504187	5	Parafuso Hexagonal M10x25	4
151016	7	Assento da Mola	1
151015	8	Mola da Válvula By-pass	1
151014	9	Corpo da Válvula By-pass	1
151017	10	Vedação da Tampa do By-pass	1
151013	12	Corpo da Bomba	1
151012	13	Conjunto de Eixo e Rotor	1
1510026	14	Palheta	4
151026	x	Conjunto de Palhetas	1
151010	20	Tampa de Proteção do Rotor	2
231058	21	Parafuso Hexagonal M10x30	16
151008	24	Rolamento 6307	2
151006	24A	Arruela de Assento	2
151007	24B	Arruela Trava do Rolamento	2
151005	26	Junta da Tampa	2

CÓDIGO BREMEN	Nº DE REF.:	DESCRIÇÃO	QTD
151023	27	Proteção Traseira do Rolamento	1
151003	27A	Proteção Frontal do Rolamento	1
504187	28	Parafuso Hexagonal M10x25	8
151028	35	Chaveta	1
151042	42	Flange de Saída	2
1510042	42A	Vedação da Flange	2
1510043	42B	Parafuso Hexagonal M12x45	8
151011	72	O'ring 165 x 3.5mm	2
151025	73	Plugue	2
151029	76	Graxeira	2
151002	76A	Válvula de Alívio	2
151027	77	Eixo das Palhetas	2
151021	88	Vedação da Tampa da Válvula	1
151004	104	Vedação da Tampa Frontal	1
151001	123A	Capa Anti Poeira	1
151009	153	Selo Mecânico	1
8752153	153A	O'ring 78 x 3.5mm	1
8752154	153B	O'ring 42 x 3.5mm	1

**3" (1515):**

CÓDIGO BREMEN	Nº DE REF.:	DESCRIÇÃO	QTD
151522	1	Tampa da Válvula de Alívio	1
1510020	2	Parafuso Allen M8x45	1
151521	4	Tampa do By-pass	1
231058	5	Parafuso Hexagonal M10x30	4
1515190	7	Assento da Mola	1
151519	#A	Conjunto By-pass Completo	1
#A	8	Mola da Válvula By-pass	1
#A	9	Corpo da Válvula By-pass	1
1515010	10	Vedação da Tampa do By-pass	1
151510	12	Corpo da Bomba	1
151509	13	Conjunto de Eixo e Rotor	1
151518	14	Palheta	4
151526	x	Conjunto de Palhetas	1
151506	20	Tampa de Proteção do Rotor	2
504213	21	Parafuso Hexagonal M10x40	16
151504	24	Rolamento 6309	2
151503	24A	Arruela de Assento	2
151524	24B	Arruela Trava do Rolamento	2
151502	26	Junta da Tampa	2

CÓDIGO BREMEN	Nº DE REF.:	DESCRIÇÃO	QTD
151516	27	Proteção Traseira do Rolamento	1
151501	27A	Proteção Frontal do Rolamento	1
504187	28	Parafuso Hexagonal M10x25	8
151508	35	Chaveta	1
151542	42	Flange de Saída	2
1515042	42A	Vedação da Flange	2
1515043	42B	Parafuso Hexagonal M12x50	8
151507	72	O'ring 210 x 3.5mm	2
151573	73	Plugue	2
151576	76	Graxeira	2
1515076	76A	Alívio da Graxeira	2
151517	77	Eixo das Palhetas	2
151588	88	Vedação da Tampa da Válvula	1
151505	104	Vedação da Tampa Frontal	1
1515123	123A	Capa Anti Poeira	1
1515153	153	Selo Mecânico	1
151520	153A	O'ring 95 x 3.5mm	1
1432118	153B	O'ring 52 x 3.5mm	1

**TERMOS DE GARANTIA:**

A Bremen Importadora de Equipamentos para Lubrificação Ltda. fornece a garantia para o produto: **BOMBA ROTATIVA DE PALHETAS 2" / 2. ½" / 3" (Cod.: 8752 / 1515 / 1510)**, contra qualquer defeito de fabricação que se apresente no período de **9 meses**, contados a partir da data da emissão da Nota Fiscal de venda ao consumidor final, **sendo agregado ao período de 90 dias (3 meses) impostos pelo Art. 26 do Código de Defesa do Consumidor (Lei 8.078/90), totalizando 12 meses.**

Aos produtos reconicionados adquiridos, a Bremen Importadora de Equipamentos para Lubrificação Ltda., fornece o **período de garantia legal de 90 dias (3 meses) impostos pelo Art. 26 do Código de Defesa do Consumidor (Lei 8.078/90).**

Qualquer defeito que for constatado neste produto deve ser imediatamente comunicado ao local de aquisição munido deste termo de garantia e Nota Fiscal de aquisição do mesmo (o endereço e telefone do local de aquisição constam em sua Nota Fiscal de compra).

Em caso de dúvida favor contatar-nos pelo endereço eletrônico: **assistencia@bremenimportadora.com.br** e pelo telefone **0800 771 0100.**

Esta garantia abrange a substituição de peças que apresentarem defeitos constatados como sendo de fabricação, além da mão de obra utilizada no respectivo reparo.

Aos produtos consertados pela Bremen **a caráter de orçamento**, fora do período de garantia, a Bremen Importadora de Equipamentos para Lubrificação Ltda. fornece o **período de garantia legal de 90 dias (3 meses), após o conserto, impostos pelo Art. 26 do Código de Defesa do Consumidor (Lei 8.078/90)** sobre a causa do problema anterior. O prazo é vedado para novos problemas que o equipamento possa apresentar futuramente.

**A GARANTIA PERDERÁ A VALIDADE QUANDO:**

1. Houver remoção / alteração do número de série ou da etiqueta de identificação do produto;
2. O produto for ligado em tensão diferente da qual foi destinado;
3. O produto sofrer maus tratos, descuidos ou ainda sofrer alterações, modificações ou consertos feitos por pessoas ou entidades não credenciadas pela Bremen Importadora;
4. O defeito for causado por acidente ou má utilização do produto pelo consumidor.

**A GARANTIA NÃO COBRIRÁ:**

1. Despesas de deslocamento e/ou envio do produto para reparo em terceiros e/ou credenciados;
2. Despesas com desinstalação e/ou instalação do produto;
3. Produtos ou peças danificadas devido a acidentes no transporte e/ou manuseio, riscos ou atos e efeitos da natureza;
4. Mau funcionamento ou falhas decorrentes de problemas de fornecimento de energia elétrica;
5. Utilização incorreta do produto, ocasionando trincas, corrosão, riscos ou deformação do produto, danos em partes ou peças;
6. Limpeza inadequada com utilização de produtos químicos, solventes, esponjas de aço, água e produtos abrasivos;
7. Remoção e queda de peças durante a instalação ou manuseio do produto;
8. Uso de embalagem inadequada no envio do produto para reparo;
9. Defeitos e danos causados por agentes naturais (enchente, maresia, descarga elétrica e outros) ou exposição excessiva ao calor.

Este termo de garantia é válido apenas para produtos comercializados e utilizados em território brasileiro. Preserve a Nota Fiscal de aquisição do produto e este termo de garantia.





**Bremen Importadora de Equip. p/ Lubrificação Ltda.**  
**Av. Ely Corrêa, 2083 – Gravataí, RS – CEP 94180-212 – Dona Mercedes**  
**Fone: (51) 3201.0132 - Assist. Técnica: 0800 771 0100**  
**[www.bremenimportadora.com.br](http://www.bremenimportadora.com.br) - [assistencia@bremenimportadora.com.br](mailto:assistencia@bremenimportadora.com.br)**