

**BOMBA MONOBLOCO DE PALHETAS – 80 L/MIN**  
MEDIÇÃO

COD.:

**3053**

## SUMÁRIO:

ORIENTAÇÕES GERAIS:.....	1
UTILIZAÇÃO CONFORME FINS PREVISTOS: .....	2
DETALHES DO PRODUTO: .....	2
ESPECIFICAÇÕES TÉCNICAS: .....	2
INSTALAÇÃO E OPERAÇÃO: .....	Erro! Indicador não definido.
MANUTENÇÃO E CUIDADOS:.....	2
DESENHO TÉCNICO: .....	Erro! Indicador não definido.
VISTA EXPLODIDA: .....	4
TERMOS DE GARANTIA: .....	

## ORIENTAÇÕES GERAIS:

- Referências ilustrativas:

SIMBOLOGIA:	SIGNIFICADO:	INSTRUÇÃO:
	<b>LEIA O MANUAL DE INSTRUÇÃO</b>	<b>LEIA AS DEVIDAS INSTRUÇÕES ANTES DE OPERAR O EQUIPAMENTO</b>
	<b>IMPORTANTE!</b>	<b>INFORMAÇÃO IMPORTANTE REFERENTE AO PRODUTO E/OU RECOMENDAÇÕES DE USO</b>
	<b>ATENÇÃO!</b>	<b>ATENÇÃO DURANTE A OPERAÇÃO: RISCO DE MORTE OU FERIMENTOS</b>
	<b>UTILIZE OS EPIs APROPRIADOS</b>	<b>UTILIZAÇÃO DE EPIs APROPRIADOS DE ACORDO COM A OPERAÇÃO E MANUSEIO DO PRODUTO</b>
	<b>PROÍBIDO FOGO</b>	<b>PROÍBIDO MANUSEIO DE ARTIFÍCIOS INFLAMÁVEIS E/OU FLAMEJANTES PRÓXIMO AO PRODUTO</b>
	<b>PROIBIDO FUMAR</b>	<b>PROÍBIDO FUMAR PRÓXIMO AO PRODUTO</b>
	<b>RISCO DE DESCARGA ELÉTRICA</b>	<b>RISCO DE DESCARGA ELÉTRICA OCASIONANDO FERIMENTOS OU MORTE</b>
	<b>RISCO DE EXPLOSÃO</b>	<b>RISCO DE EXPLOSÃO OCASIONANDO FERIMENTOS OU MORTE</b>
	<b>RISCO DE INCÊNDIO</b>	<b>RISCO DE INCÊNDIO OCASIONANDO FERIMENTOS OU MORTE</b>

## UTILIZAÇÃO CONFORME FINS PREVISTOS:

- O cumprimento das instruções de operação também faz parte do conceito de uso de acordo com os fins previstos.
- Qualquer outra utilização para além da finalidade prevista (outros meios, uso da força) ou alterações por iniciativa própria (modificações, peças sobressalentes não genuínas) podem originar riscos e não são consideradas utilizações para os fins previstos. A responsabilidade pelos danos causados por utilizações divergentes dos fins previstos recai sobre a empresa operadora.
- Nunca realize qualquer tipo de manutenção com o equipamento ligado. Reparos e manutenções só devem ser realizados por pessoal técnico qualificado. Para reparos ou substituições, utilizar somente peças genuínas, caso contrário cessa a garantia.
- Leia com atenção o manual de instruções antes de iniciar qualquer operação ao equipamento.
- Acionar equipamento somente após certificar-se que o mesmo esteja corretamente instalado conforme normas de segurança. Respeite as leis e regulamentações nacionais e locais.
- Este produto foi projetado e construído em observância dos requisitos específicos relativos à segurança e à saúde. Apesar de tudo, este produto ainda pode constituir uma fonte de riscos, nomeadamente se não for utilizado em conformidade com os fins previstos ou sem os cuidados necessários.
- Mantenha crianças e espectadores afastados durante a operação do equipamento.
- Se durante a utilização ocorrer alguma queda ou quebra de alguma parte do equipamento, cesse imediatamente a operação.
- Recomenda-se a utilização de EPIs para a segurança do operador durante o uso do equipamento.

## DETALHES DO PRODUTO:

As Bombas Monoblocos de Palhetas Bremen são desenvolvidas e projetadas para **controle e regulação de fluxo** e volume transferido. As Bombas são compostas por um corpo em **alumínio**, oferecendo maior **resistência e durabilidade** ao produto, aliado a **vedações internas de altíssima qualidade**.

O equipamento conta com um **sistema de funcionamento por palhetas**, onde o volume de fluido é constante, e um recurso de **filtro, by-pass** e **eliminador de ar** embutidos, oferecendo maior precisão durante a operação e controle do fluido.

## ESPECIFICAÇÕES TÉCNICAS:

MODELO:	3053	
APLICAÇÃO:	Álcool, Diesel e Gasolina	
VAZÃO LIVRE:	80 L/min	
PRESSÃO DE TRABALHO:	1.8 a 3.5 Bar	26 a 50 PSI
PARÂMETROS GERAIS:		
CONEXÃO DE ENTRADA:	1.½" – BSP	
CONEXÃO DE SAÍDA:	1.½"	
DIMENSÕES GERAIS:	320 x 280mm	
PESO:	17 Kg	

**MANUTENÇÃO E CUIDADOS:**

- Para assegurar o funcionamento impecável de seu produto, recomendamos limpar periodicamente o exterior de seu equipamento, buscando sempre por qualquer sinal de dano ou vazamento.
- Se utilizados, os seguintes componentes devem ser inspecionados regularmente e, se necessário, trocados, a fim de evitar danos para o meio ambiente, ou danos físicos pessoais ou materiais:
  - Bombas e motores;
  - Mangueiras;
  - Filtros.
- Certifique-se de que a bomba utilizada supere a vazão necessária para funcionamento do bloco conforme as especificações do produto.
- Certifique-se de que o fluido transferido seja livre de impurezas e de boa qualidade, a fim de evitar possíveis obstruções e/ou danos internos ao produto.

**• AJUSTE DE VAZÃO:**

O procedimento de regulagem de vazão é indicado para adequação do volume final fornecido seja proporcional a capacidade do motor utilizado na instalação.

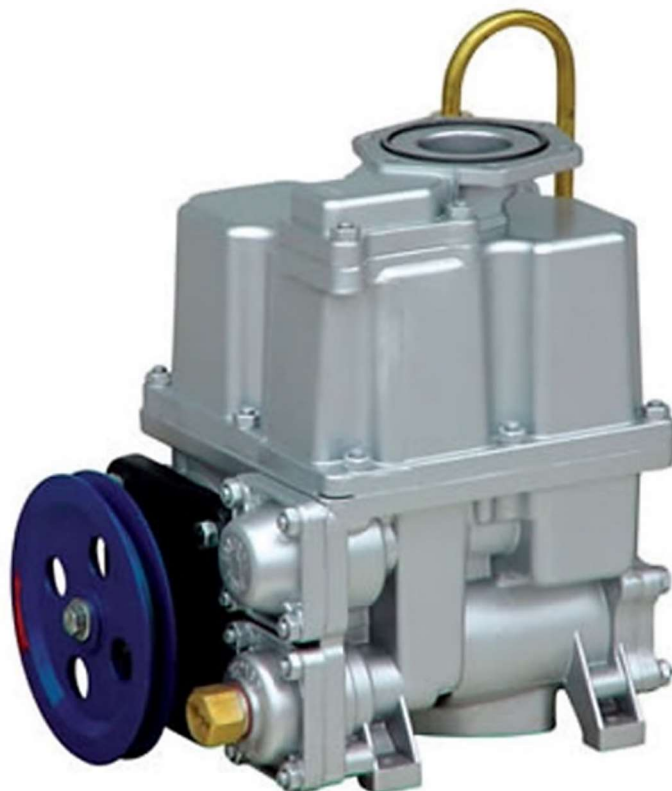
Para efetuar o ajuste da vazão, remova a tampa de proteção do regulador (#15) para acessar o parafuso regulador.

**• Quando é necessário um volume MAIOR:**

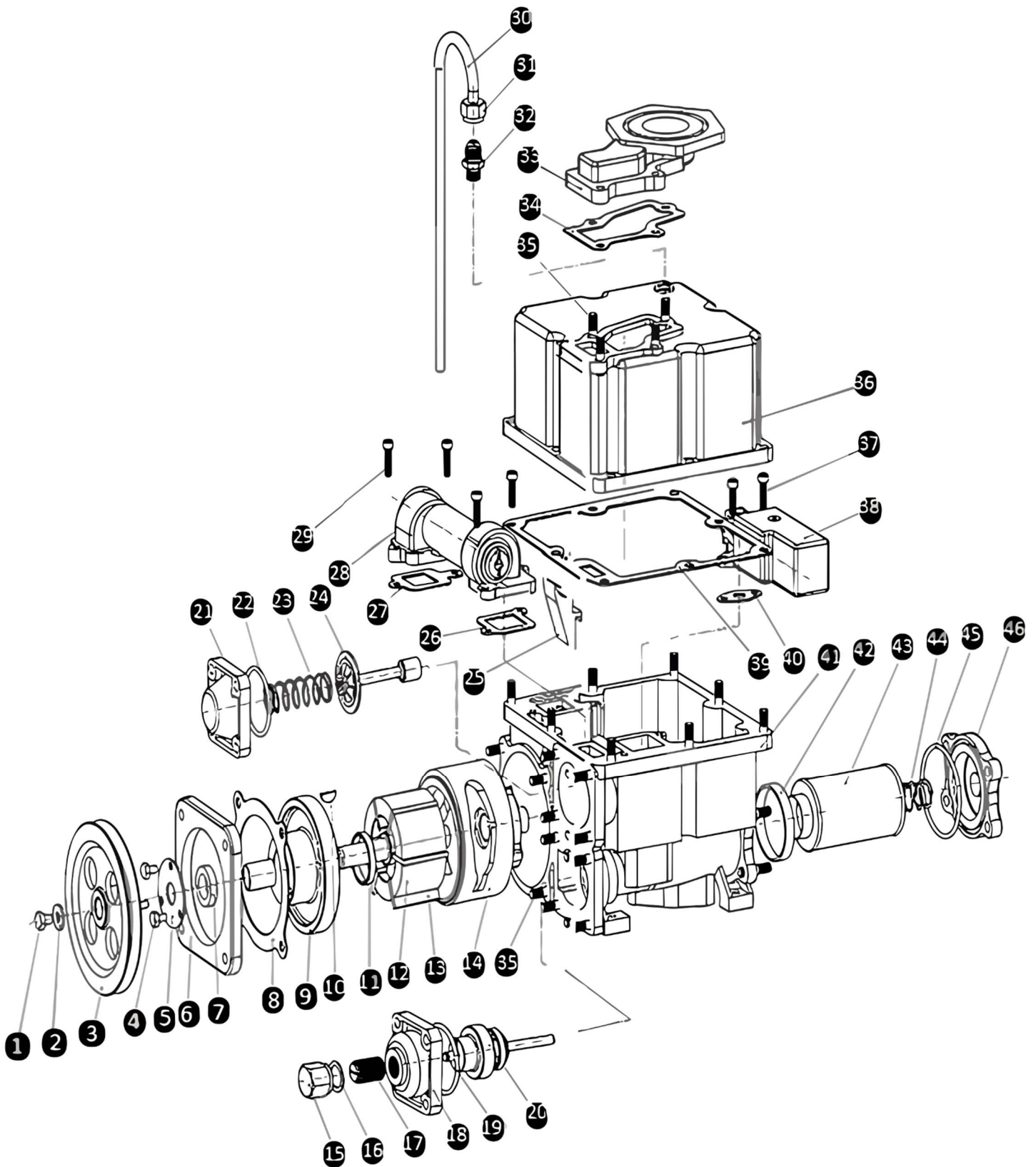
Gire o parafuso em sentido horário, apertando o parafuso regulador.

**• Quando é necessário um volume MENOR:**

Gire o parafuso em sentido anti-horário, soltando o parafuso regulador.



## VISTA EXPLODIDA:



## LISTA DE PEÇAS:

CODIGO BREMEN:	N° DE REF.:	DESCRIÇÃO:	QTD.:
305301	1	Parafuso Allen M8x25	1
3111	2	Arruela Lisa M8	1
305303	3	Polia	1
305304	4	Parafuso Phillips M6x12	3
305305	5	Tampa do Eixo da Polia	1
305306	6	Tampa do Rotor	1
5973	7	Retentor 19 x 35 x 10mm	1
305308	8	Junta da Tampa do Rotor	1
305309	9	Tampa da Voluta	1
305310	10	Chaveta	1
305311	11	Anel Pendular	2
305312	12	Rotor	1
5993	13	Palheta	6
305314	14	Voluta	1
305315	15	Tampa do Parafuso Regulador	1
305316	16	Junta da Tampa	1
305317	17	Parafuso Regulador	1
305318	18	Tampa da Válvula Reguladora	1
305319	19	O'ring 20,1 x 15,5 x 2,3mm	1
305320	20	Válvula Reguladora	1
5946	21	Tampa do By-pass	1
5947	22	Anel do By-pass	1
305323	23	Mola do By-pass	1
305324	24	Corpo do By-pass	1
305325	25	Presilha da Junta	1
5994	26	Junta #1 do Separador	1
5995	27	Junta #2 do Separador	1
305328	28	Separador de Gás	1
305301	29	Parafuso Allen M8x25	4
305330	30	Tubo de Saída de Ar	1
305331	31	Porca do Tubo	1
305332	32	Niple	1
305333	33	Flange de Saída	1
305334	34	Junta da Flange	1
305301	35	Parafuso Allen M8x25	4
305336	36	Carcaça Superior da Bomba	1
305301	37	Parafuso Allen M8x25	1
3243	38	Bóia	1
5996	39	Junta da Carcaça	1
5997	40	Junta Interna da Carcaça	1
305341	41	Carcaça Inferior da Bomba	1
305342	42	Junta do Filtro	1
2074	43	Elemento Filtrante	1
305344	44	Mola do Filtro	1
305345	45	Junta da Tampa do Filtro	1
305346	46	Tampa do Filtro	1
3059	-	Flange de Saída – 1 ½"	1

## **TERMOS DE GARANTIA:**

A Bremen Importadora de Equipamentos para Lubrificação Ltda. fornece a garantia para o produto: **BOMBA MONOBLOCO DE PALHETAS – 80 L/MIN (Cod.: 3053)**, contra qualquer defeito de fabricação que se apresente no período de **9 meses**, contados a partir da data da emissão da Nota Fiscal de venda ao consumidor final, **sendo agregado ao período de 90 dias (3 meses) impostos pelo Art. 26 do Código de Defesa do Consumidor (Lei 8.078/90)**, totalizando **12 meses de garantia ao produto**.

Qualquer defeito que for constatado neste produto deve ser imediatamente comunicado ao local de aquisição munido deste termo de garantia e Nota Fiscal de aquisição do mesmo (o endereço e telefone do local de aquisição constam em sua Nota Fiscal de compra).

Em caso de dúvida, contate-nos através do endereço eletrônico: [assistencia@bremenimportadora.com.br](mailto:assistencia@bremenimportadora.com.br) e/ou pelo telefone **0800 771 0100**.

Esta garantia abrange a substituição de peças do produto que apresente defeitos constatados como sendo de fabricação, além da mão de obra utilizada no respectivo reparo.

## **PROCEDIMENTO PARA SOLICITAÇÃO:**

Ocorrendo falha no produto dentro do prazo de garantia, o cliente poderá acionar a garantia no local de compra do produto, em qualquer Assistência Técnica Autorizada, diretamente através do telefone: **0800-771-0100** ou e-mail: [assistencia@bremenimportadora.com.br](mailto:assistencia@bremenimportadora.com.br), ou pelo nosso site oficial: [www.bremenimportadora.com.br](http://www.bremenimportadora.com.br), mediante a apresentação dos seguintes documentos:

- Nota Fiscal ou Cupom Fiscal de Aquisição do Produto;
- Descrição completa e detalhada do defeito ocorrido, incluindo mídias (fotos e vídeos).

Os locais de *Assistências Técnicas Autorizadas* podem ser consultados através do site oficial da Bremen.

## **A GARANTIA PERDERÁ A VALIDADE QUANDO:**

1. Houver remoção / alteração do número de série ou da etiqueta de identificação do produto;
2. O produto for ligado em tensão diferente da qual foi destinado;
3. O produto sofrer maus tratos, descuidos ou ainda sofrer alterações, modificações ou consertos feitos por pessoas ou entidades não credenciadas pela Bremen Importadora;
4. O defeito for causado por acidente ou má utilização do produto pelo consumidor.

## **A GARANTIA NÃO COBRIRÁ:**

1. Despesas de deslocamento e/ou envio do produto para reparo em terceiros e/ou credenciados;
2. Despesas com desinstalação e/ou instalação do produto;
3. Produtos ou peças danificadas devido a acidentes no transporte e/ou manuseio, riscos ou atos e efeitos da natureza;
4. Mau funcionamento ou falhas decorrentes de problemas de fornecimento de energia elétrica;
5. Utilização incorreta do produto, ocasionando trincas, corrosão, riscos ou deformação do produto, danos em partes ou peças;
6. Limpeza inadequada com utilização de produtos químicos, solventes, esponjas de aço, água e produtos abrasivos;
7. Remoção e queda de peças durante a instalação ou manuseio do produto;
8. Uso de embalagem inadequada no envio do produto para reparo;
9. Defeitos e danos causados por agentes naturais (enchente, maresia, descarga elétrica e outros) ou exposição excessiva ao calor.

Este termo de garantia é válido apenas para produtos comercializados e utilizados em território brasileiro. Preserve a Nota Fiscal de aquisição do produto e este termo de garantia.

**Bremen Importadora de Equip. p/ Lubrificação Ltda.**

**Av. Ely Corrêa, 2083 – Gravataí, RS – CEP 94180-212 – Dona Mercedes**

**Fone: (51) 3201.0132 - Assist. Técnica: 0800 771 0100**

**[www.bremenimportadora.com.br](http://www.bremenimportadora.com.br) - [assistencia@bremenimportadora.com.br](mailto:assistencia@bremenimportadora.com.br)**