



# BOMBA PNEUMÁTICA DE DUPLO DIAFRAGMA

LUBRIFICAÇÃO



# 1441100

**SUMÁRIO:**

<b>ORIENTAÇÕES GERAIS:</b> .....	<b>2</b>
<b>UTILIZAÇÃO CONFORME FINS PREVISTOS:</b> .....	<b>3</b>
<b>DETALHES DO PRODUTO:</b> .....	<b>3</b>
<b>ESPECIFICAÇÕES TÉCNICAS:</b> .....	<b>4</b>
<b>INSTALAÇÃO E OPERAÇÃO:</b> .....	<b>4</b>
<b>MANUTENÇÃO E CUIDADOS:</b> .....	<b>5</b>
<b>SOLUÇÃO DE PROBLEMAS:</b> .....	<b>5</b>
<b>VISTA EXPLODIDA:</b> .....	<b>6</b>
<b>TERMOS DE GARANTIA:</b> .....	<b>9</b>

## ORIENTAÇÕES GERAIS:

- Referências ilustrativas:

SIMBOLOGIA:	SIGNIFICADO:	INSTRUÇÃO:
	<b>LEIA O MANUAL DE INSTRUÇÃO</b>	<b>LEIA AS DEVIDAS INSTRUÇÕES ANTES DE OPERAR O EQUIPAMENTO</b>
	<b>IMPORTANTE!</b>	<b>INFORMAÇÃO IMPORTANTE REFERENTE AO PRODUTO E/OU RECOMENDAÇÕES DE USO</b>
	<b>ATENÇÃO!</b>	<b>ATENÇÃO DURANTE A OPERAÇÃO: RISCO DE MORTE OU FERIMENTOS</b>
	<b>UTILIZE OS EPIs APROPRIADOS</b>	<b>UTILIZAÇÃO DE EPIs APROPRIADOS DE ACORDO COM A OPERAÇÃO E MANUSEIO DO PRODUTO</b>
	<b>PROÍBIDO FOGO</b>	<b>PROÍBIDO MANUSEIO DE ARTIFÍCIOS INFLAMÁVEIS E/OU FLAMEJANTES PRÓXIMO AO PRODUTO</b>
	<b>PROIBIDO FUMAR</b>	<b>PROÍBIDO FUMAR PRÓXIMO AO PRODUTO</b>
	<b>RISCO DE DESCARGA ELÉTRICA</b>	<b>RISCO DE DESCARGA ELÉTRICA OCASIONANDO FERIMENTOS OU MORTE</b>
	<b>RISCO DE EXPLOSÃO</b>	<b>RISCO DE EXPLOSÃO OCASIONANDO FERIMENTOS OU MORTE</b>
	<b>RISCO DE INCÊNDIO</b>	<b>RISCO DE INCÊNDIO OCASIONANDO FERIMENTOS OU MORTE</b>

## UTILIZAÇÃO CONFORME FINS PREVISTOS:

- O cumprimento das instruções de operação também faz parte do conceito de uso de acordo com os fins previstos.
- Qualquer outra utilização para além da finalidade prevista (outros meios, uso da força) ou alterações por iniciativa própria (modificações, peças sobressalentes não genuínas) podem originar riscos e não são consideradas utilizações para os fins previstos. A responsabilidade pelos danos causados por utilizações divergentes dos fins previstos recai sobre a empresa operadora.
- Nunca realize qualquer tipo de manutenção com o equipamento ligado. Reparos e manutenções só devem ser realizados por pessoal técnico qualificado. Para reparos ou substituições, utilizar somente peças genuínas, caso contrário cessa a garantia.
- Leia com atenção o manual de instruções antes de iniciar qualquer operação ao equipamento.
- Acionar equipamento somente após certificar-se que o mesmo esteja corretamente instalado conforme normas de segurança. Respeite as leis e regulamentações nacionais e locais.
- Este produto foi projetado e construído em observância dos requisitos específicos relativos à segurança e à saúde. Apesar de tudo, este produto ainda pode constituir uma fonte de riscos, nomeadamente se não for utilizado em conformidade com os fins previstos ou sem os cuidados necessários.
- Mantenha crianças e espectadores afastados durante a operação do equipamento.
- Se durante a utilização ocorrer alguma queda ou quebra de alguma parte do equipamento, cesse imediatamente a operação.
- Recomenda-se a utilização de EPIs para a segurança do operador durante o uso do equipamento.

## DETALHES DO PRODUTO:

A Bomba Pneumática de Duplo Diafragma Bremen foi projetada e desenvolvida para **transferência de fluídos** conforme suas especificações, sendo o produto ideal para ambientes onde se há a necessidade de descarte e transferência de óleo lubrificante, óleo diesel e água.

O equipamento conta com um **corpo de Alumínio**, provendo **melhor transição de fluxo** do fluído e movimentação das esferas internas, além de contar também com um sistema de **duplo diafragma**, proporcionando **maior efetividade e melhor usabilidade** do produto, e **vedações em NBR**, proporcionando **resistência total a pressão** exercida pela bomba e a **altos níveis de temperatura**.



**ESPECIFICAÇÕES TÉCNICAS:**

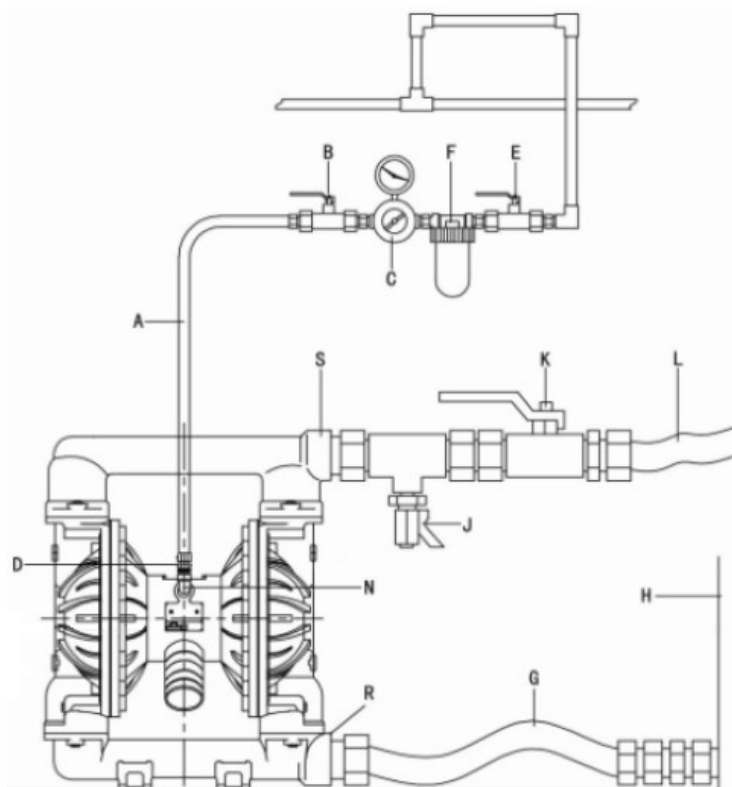
MODELO	1432100	1440100	1441100	1442100
APLICAÇÃO	Diesel / Óleo Lubrificante / Água			
VAZÃO LIVRE	17 L/min	40 L/min	130 L/min	200 L/min
ALTURA MAX. DE SUÇÃO	5m			
PRESSÃO DE TRABALHO	2 a 8.4 Bar	3 a 8.4 Bar	4 a 8.4 Bar	5 a 8.4 Bar
	29 a 121.8 Psi	30 a 121.8 Psi	31 a 121.8 Psi	32 a 121.8 Psi
CONSUMO DE AR	10.5 pcm <sup>3</sup>	21.1 pcm <sup>3</sup>		31.7 pcm <sup>3</sup>
<b>CONEXÕES</b>				
ENTRADA DE AR	1/4"	1/4"	1/2"	1/2"
ENTRADA/SAÍDA DE FLUÍDO	1/2" BSP	1" BSP	1 1/2" BSP	2" BSP
<b>MATERIAL</b>				
CORPO	Alumínio			
VEDAÇÕES	NBR			
DIMENSÕES	260 x 210 x 340mm	435 x 250 x 550mm	436 x 250 x 550mm	480 x 340 x 630mm
PESO	4kg	14kg	14.5kg	30kg

**INSTALAÇÃO E OPERAÇÃO:**

1. Conecte o Conjunto Lubrifil entre a entrada de ar da bomba e a fonte de alimentação pneumática.
2. Acople uma mangueira de sucção à conexão de entrada da bomba, saindo do recipiente do fluido desejado.
3. Acople uma mangueira de transferência à conexão de saída da bomba, para direcionamento do fluido.
4. Acople uma válvula para controle de fluxo ao final da mangueira de transferência, afim de evitar perdas de fluido e controlar a quantia transferida.
5. Acione o compressor de ar e efetue a regulagem a pressão de entrada da bomba através do Conjunto Lubrifil.



**Atente-se a pressão suportada pelo equipamento!**

*Instalação Pneumática:*


- A. Mangueira de Alimentação Pneumática;
- B. Válvula de Liberação;
- C. Regulador de Pressão;
- D. Conector;
- E. Válvula de Liberação da Linha;
- F. Filtro de Ar;
- G. Mangueira de Sucção;
- H. Reservatório de Fluido;
- J. Válvula de Escoamento (opcional);
- K. Válvula de Liberação do Fluido;
- L. Mangueira de Transferência;
- N. Entrada de Ar;
- R. Entrada de Fluido;
- S. Saída de Fluido.

**MANUTENÇÃO E CUIDADOS:**

Para assegurar o funcionamento impecável de seu produto, recomendamos limpar periodicamente o exterior de seu equipamento, buscando sempre por qualquer sinal de dano ou vazamento.

Se utilizados, os seguintes componentes devem ser inspecionados regularmente e, se necessário, trocados, a fim de evitar danos para o meio ambiente, ou danos físicos pessoais ou materiais:

- Carcaça;
- Pistola de abastecimento;
- Mangueiras.



Para aumento da vida útil de seu equipamento e preservação das peças internas do mesmo, recomenda-se a utilização de Conjuntos de Filtragem e Lubrificação (*Conjunto Lubrifil*) junto a sua linha de alimentação pneumática.



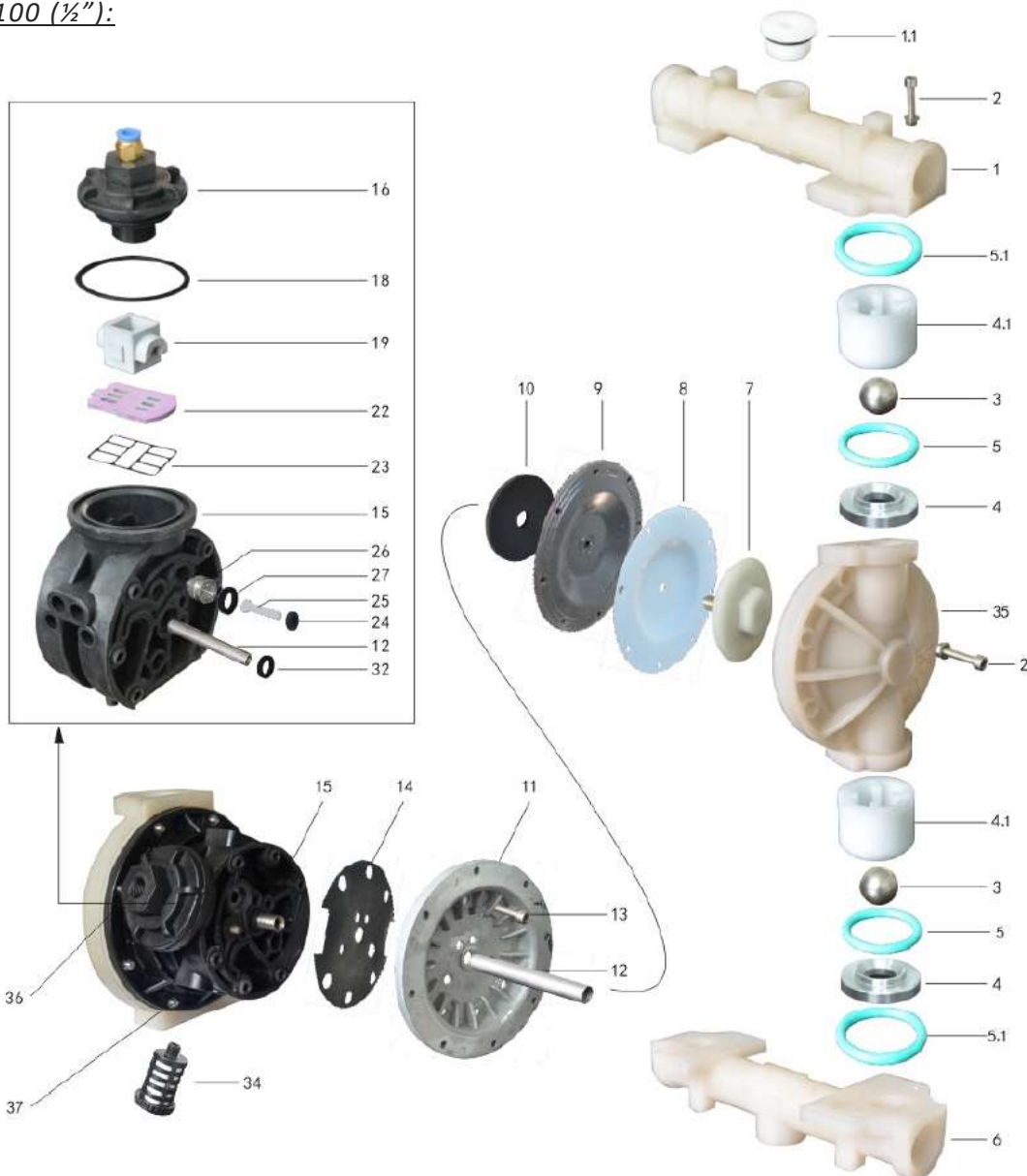
(ref.: 3115)

**SOLUÇÃO DE PROBLEMAS:**

PROBLEMA	CAUSA	SOLUÇÃO
<i>Materiais saindo pelo escapamento da bomba</i>	Ruptura no diafragma	Encaminhe o equipamento até a assistência técnica mais próxima.
	Fluído contaminado	Verifique o fluido transferido. Utilize uma unidade filtrante junto a sua instalação
<i>Bolhas de ar na saída do material</i>	Folga nas conexões	Verifique as conexões instaladas e acople-as novamente, caso necessário.
	Vedações danificadas	Encaminhe o equipamento até a assistência técnica mais próxima.
<i>Vazão baixa ou inexistente</i>	Pressão de trabalho insuficiente	Verifique a alimentação pneumática.
	Mangueiras e/ou conexões de entrada e/ou saída obstruídas	Efetue a limpeza das conexões e mangueiras.
	Fuga de ar	Verifique as conexões instaladas e acople-as novamente, caso necessário.
	Diafragma obstruído	Inspecione a bomba procurando por objetos sólidos na câmara do diafragma e/ou área do assento.

## VISTA EXPLODIDA:

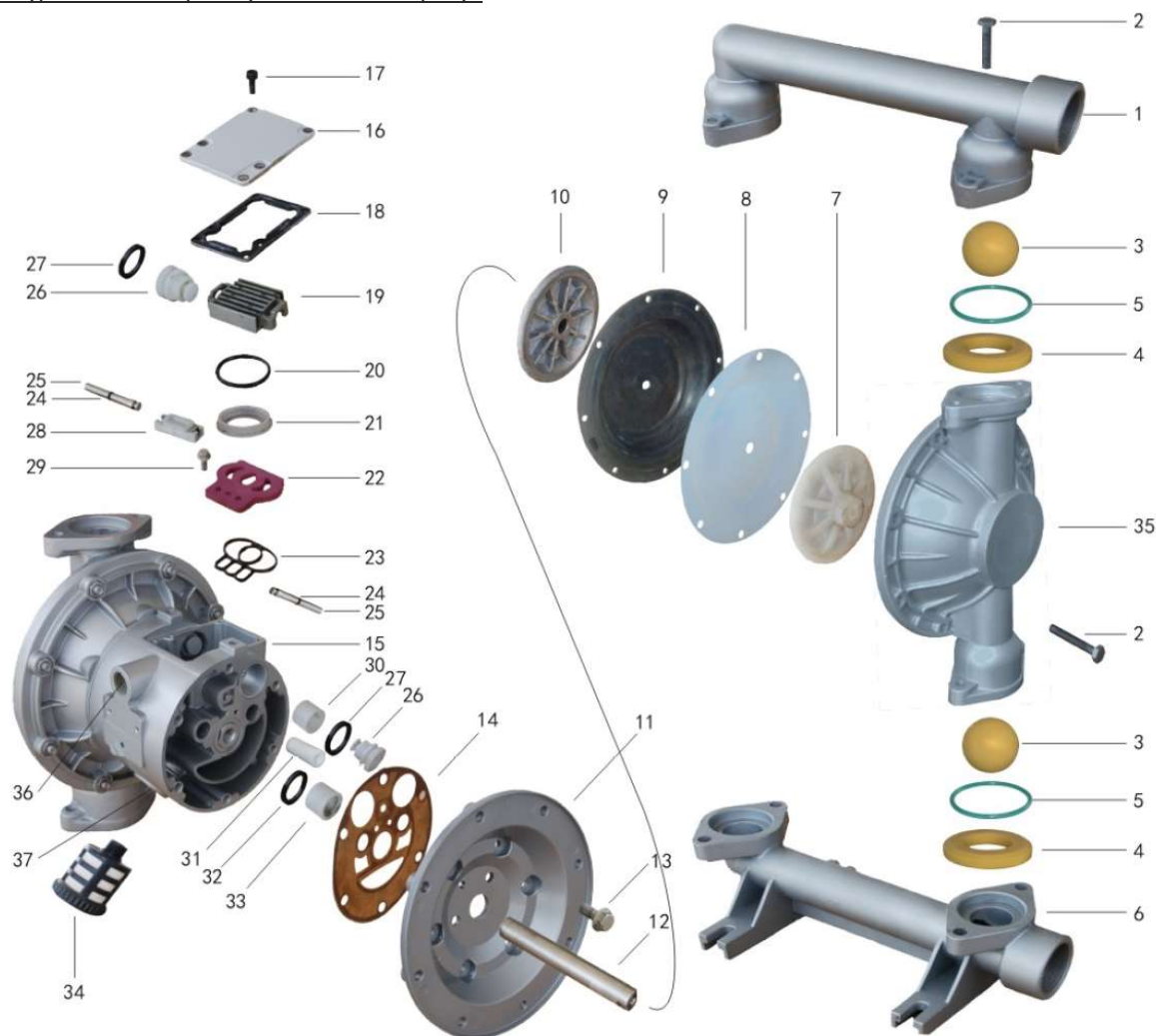
1432100 (½"):



CODIGO BREMEN	Nº DE REF.	DESCRIÇÃO	QTD
1432101	1	Duto de Descarga ½"	1
1432140	1.1	Plugue	4
1432102	2	Parafuso Allen M5x25	8
1432103	3	Esfera da Válvula	4
1432104	4	Assento da Esfera	4
1432105	4.1	Corpo da Válvula	4
539210	5	O'ring 23.6 x 28.9 x 2.65mm	4
100901	5.1	O'ring 30 x 38 x 4mm	4
1432106	6	Duto de Alimentação ½"	1
1432107	7	Prato Externo da Câmara	2
1432108	8	Prato do Diafragma	2
1432109	9	Diafragma	2
1432110	10	Prato da Câmara Interna	2
1432111	11	Prato Interno da Câmara	2
1432112	12	Eixo de Conexão	1
1118	13	Parafuso Phillips M5x20	12
1432114	14	Junta	2

CODIGO BREMEN	Nº DE REF.	DESCRIÇÃO	QTD
1432115	15	Bloco do Distribuidor	1
1432116	16	Tampa do Distribuidor	1
1432118	18	O'ring 51 x 58 x 3,5mm	1
1432119	19	Deslizante	2
1432122	22	Prato do Deslizante	1
1432123	23	Vedação do Prato	1
1432124	24	O'ring 4 x 9.3 x 2.65mm	2
1432125	25	Pino do Distribuidor	2
1432126	26	Luva do Pino do Distribuidor	2
757440	27	O'ring 10 x 14 x 2mm	2
757440	32	O'ring 10 x 14 x 2mm	2
1432134	34	Silenciador	1
1432135	35	Câmara	2
x	36	Entrada de Ar	x
x	37	Entrada do Silenciador	x
4815	x	Porca M5	20

1440100 (1"), 1441100 (1½") e 1442100 (2"):



1440100 (1"):

CODIGO BREMEN	N° DE REF.	DESCRIÇÃO	QTD	CODIGO BREMEN	N° DE REF.	DESCRIÇÃO	QTD
1440101	1	Duto de Descarga 1"	1	1440121	21	Anel do Deslizante	1
9005580	2	Parafuso Hexagonal M10x45	16	1440122	22	Prato do Deslizante	1
1440103	3	Esfera da Válvula	4	1440123	23	Vedação do Deslizante	1
1440104	4	Assento da Esfera	4	1440124	24	O'ring 6 x 2 x 2mm	2
1440105	5	O'ring 60 x 67 x 3.5mm	4	1440125	25	Pino do Distribuidor	2
1440106	6	Duto de Alimentação 1"	1	1440126	26	Pistão	2
1440107	7	Prato Externo da Câmara	2	539210	27	O'ring 22 x 28 x 3mm	2
1440108	8	Prato do Diafragma	2	1440128	28	Bloco da Válvula Distribuidor	1
1440109	9	Diafragma	2	1440129	29	Parafuso Hex Flangeado M5x10	3
1440110	10	Prato da Câmara Interna	2	1440130	30	Rolete do Pistão	2
1440111	11	Prato Interno da Câmara	2	1440131	31	Haste Móvel	2
1440112	12	Eixo de Conexão	1	539210	32	O'ring 22 x 28 x 3mm	2
1440113	13	Parafuso Hex Flangeado M8x25	12	1440133	33	Rolete do Eixo	2
1440114	14	Junta	1	1440134	34	Silenciador	1
1440115	15	Bloco do Distribuidor	1	1440135	35	Estrutura da Câmara	2
1440116	16	Tampa do Distribuidor	1	x	36	Entrada de Ar	x
1440117	17	Parafuso Hex Flangeado M5x16	6	x	37	Respiro	x
1440118	18	Vedação da Tampa	1	3163	x	Porca M10	16
1440119	19	Deslizante	1	3091	x	Porca M8	12
143240	20	O'ring 26 x 30 x 2mm	1	4815	x	Porca M5	9



1441100 (1½"):

CODIGO BREMEN	Nº DE REF.	DESCRIÇÃO	QTD	CODIGO BREMEN	Nº DE REF.	DESCRIÇÃO	QTD
1441101	1	Duto de Descarga 1½"	1	1441121	21	Anel do Deslizante	1
9005580	2	Parafuso Hexagonal M10x45	16	1441122	22	Prato do Deslizante	1
1441103	3	Esfera da Válvula	4	1441123	23	Vedação do Deslizante	1
1441104	4	Assento da Esfera	4	1440124	24	O'ring 6 x 2 x 2mm	2
1440105	5	O'ring 60 x 67 x 3.5mm	4	1441125	25	Pino do Distribuidor	2
1441106	6	Duto de Alimentação 1½"	1	1441126	26	Pistão	2
1441107	7	Prato Externo da Câmara	2	539210	27	O'ring 22 x 28 x 3mm	2
1441108	8	Prato do Diafragma	2	1441128	28	Bloco da Válvula Piloto	1
1441109	9	Diafragma	2	1440129	29	Parafuso Hex Flangeado M5x10	3
1441110	10	Prato da Câmara Interna	2	1441130	30	Rolete do Pistão	2
1441111	11	Prato Interno da Câmara	2	1441131	31	Haste Móvel	2
1441112	12	Eixo de Conexão	1	539210	32	O'ring 22 x 28 x 3mm	2
1440113	13	Parafuso Hex Flangeado M8x25	12	1441133	33	Rolete do Eixo	2
1441114	14	Junta	1	1441134	34	Silenciador	1
1441115	15	Bloco do Distribuidor	1	1441135	35	Estrutura da Câmara	2
1441116	16	Tampa da Válvula de Ar	1	x	36	Entrada de Ar	x
1440117	17	Parafuso Hex Flangeado M5x16	6	x	37	Respiro	x
1441118	18	Borracha de Vedação da Tampa	1	3163	x	Porca M10	16
1441119	19	Deslizante	1	3091	x	Porca M8	12
143240	20	O'ring 26 x 30 x 2mm	1	4815	x	Porca M5	9

1442100 (2"):

CODIGO BREMEN	Nº DE REF.	DESCRIÇÃO	QTD	CODIGO BREMEN	Nº DE REF.	DESCRIÇÃO	QTD
1442101	1	Duto de Descarga 2"	1	1442121	21	Anel do Deslizante	1
9005580	2	Parafuso Hexagonal M10x45	16	1442122	22	Prato do Deslizante	1
1442103	3	Esfera	4	1442123	23	Vedação do Deslizante	1
1442104	4	Assento da Esfera	4	1440124	24	O'ring 6 x 2 x 2mm	2
1442105	5	O'ring 77 x 87.6 x 5.3mm	4	1442125	25	Pino do Distribuidor	2
1442106	6	Duto de Alimentação 2"	1	1442126	26	Pistão	2
1442107	7	Prato Externo da Câmara	2	539210	27	O'ring 22 x 28 x 3mm	2
1442108	8	Prato do Diafragma	2	1442128	28	Bloco da Válvula Piloto	1
144219	9	Diafragma	2	1440129	29	Parafuso Hex Flangeado M5x10	3
1442110	10	Prato da Câmara Interna	2	1442130	30	Rolete do Pistão	2
1442111	11	Prato Interno da Câmara	2	1442131	31	Haste Móvel	2
1442112	12	Eixo de Conexão	1	539210	32	O'ring 22 x 28 x 3mm	2
1440113	13	Parafuso Hex Flangeado M8x25	12	1442133	33	Rolete do Eixo	2
1442114	14	Junta	1	1442134	34	Silenciador	1
1442115	15	Bloco do Distribuidor	1	1442135	35	Estrutura da Câmara	2
1442116	16	Tampa da Válvula de Ar	1	x	36	Entrada de Ar	x
1440117	17	Parafuso Hex Flangeado M5x16	6	x	37	Respiro	x
1442118	18	Borracha de Vedação da Tampa	1	3163	x	Porca M10	16
1442119	19	Deslizante	1	3091	x	Porca M8	12
144240	20	O'ring 26 x 30 x 2mm	1	4815	x	Porca M5	9

**TERMOS DE GARANTIA:**

A Bremen Importadora de Equipamentos para Lubrificação Ltda. fornece a garantia para o produto: **BOMBA DIAFRAGMA PNEUMÁTICA P/ DIESEL, OLEO E AGUA ½" / 1" / 1.½" / 2" (Cod.: 1432100 / 1440100 / 1441100 / 1442100)**, contra qualquer defeito de fabricação que se apresente no período de **9 meses**, contados a partir da data da emissão da Nota Fiscal de venda ao consumidor final, **sendo agregado ao período de 90 dias (3 meses) impostos pelo Art. 26 do Código de Defesa do Consumidor (Lei 8.078/90)**.

Qualquer defeito que for constatado neste produto deve ser imediatamente comunicado ao local de aquisição munido deste termo de garantia e Nota Fiscal de aquisição do mesmo (o endereço e telefone do local de aquisição constam em sua Nota Fiscal de compra).

Em caso de dúvida favor contatar-nos pelo endereço eletrônico: **assistencia@bremenimportadora.com.br** e pelo telefone **0800 771 0100**.

Esta garantia abrange a substituição de peças que apresentarem defeitos constatados como sendo de fabricação, além da mão de obra utilizada no respectivo reparo.

**A garantia perderá a validade quando:**

1. Houver remoção / alteração do número de série ou da etiqueta de identificação do produto;
2. O produto for ligado em tensão diferente da qual foi destinado;
3. O produto sofrer maus tratos, descuidos ou ainda sofrer alterações, modificações ou consertos feitos por pessoas ou entidades não credenciadas pela Bremen Importadora;
4. O defeito for causado por acidente ou má utilização do produto pelo consumidor.

**A garantia não cobre:**

1. Despesas de deslocamento e/ou envio do produto para reparo;
2. Despesas com desinstalação e/ou instalação do produto;
3. Produtos ou peças danificadas devido a acidentes no transporte e/ou manuseio, riscos ou atos e efeitos da natureza;
4. Mau funcionamento ou falhas decorrentes de problemas de fornecimento de energia elétrica;
5. Utilização incorreta do produto, ocasionando trincas, corrosão, riscos ou deformação do produto, danos em partes ou peças;
6. Limpeza inadequada com utilização de produtos químicos, solventes, esponjas de aço, água e produtos abrasivos;
7. Remoção e queda de peças durante a instalação ou manuseio do produto;
8. Uso de embalagem inadequada no envio do produto para reparo;
9. Produtos danificados pelo mau uso.

Este termo de garantia é válido apenas para produtos comercializados e utilizados em território brasileiro. Preserve a Nota Fiscal de aquisição do produto e este termo de garantia.

**Modelo:** \_\_\_\_\_

**Número de Série:** \_\_\_\_\_

**Nº da Nota Fiscal (Consumidor):** \_\_\_\_\_

**Revendedor:** \_\_\_\_\_





**Bremen Importadora de Equip. p/ Lubrificação Ltda.**  
**Av. Ely Corrêa, 2083 – Gravataí, RS – CEP 94180-212 – Dona Mercedes**  
**Fone: (51) 3201.0132 - Assist. Técnica: 0800 771 0100**  
**[www.bremenimportadora.com.br](http://www.bremenimportadora.com.br) - [assistencia@bremenimportadora.com.br](mailto:assistencia@bremenimportadora.com.br)**