

BOMBA DE ABASTECIMENTO E 120

REF: 9083

Sumário

ORIENTAÇÕES GERAIS	3
UTILIZAÇÃO CONFORME OS FINS PREVISTOS.....	4
SEGURANÇA	4
INTRODUÇÃO	5
ESPECIFICAÇÕES TÉCNICAS.....	5
GRAFICO DE VAZÃO.....	6
TESTE DE RPM	6
DIMENSÕES	7
INSTALAÇÃO	7
Elétrica	7
MANUTENÇÃO	8
SOLUÇÃO DE PROBLEMAS.....	8
VISTA EXPLODIDA E LISTA DE PEÇAS	9
TERMOS DE GARANTIA.....	10

ORIENTAÇÕES GERAIS

Explicação dos avisos de segurança utilizados

Os avisos de segurança contidos nestas instruções de operação, diferencia-se entre vários níveis de perigo diferentes.







Símbolo	Nome	Explicação
	Leia o manual de instrução	Leia o manual de operações/instruções antes de utilizar o equipamento.
	Informação importante	Informação importante relativa ao produto e/ou recomendações.
	Cuidado/Atenção	Alerta de risco de acidentes e atenção durante a utilização.
	Advertência	Possivelmente morte ou ferimentos graves.
	Perigo	Risco de morte ou ferimentos graves.
	Utilize os EPIS	Utilize os EPIS de acordo com a operação realizada.

Tabela. 1 – Símbolos e seus significados



Leia o presente manual de instruções antes de operar e/ou instalar o equipamento.



CASO ESTE EQUIPAMENTO APRESENTE ALGUMA NÃO CONFORMIDADE, ENCAMINHE-O À ASSISTÊNCIA TÉCNICA BREMEN MAIS PRÓXIMA.



Recomendamos ao término da operação, desligar todas as fontes de alimentação dos equipamentos. A não observância deste aspecto vai em desencontro com as finalidades previstas, e caracteriza-se como um rompimento no contrato de garantia.

UTILIZAÇÃO CONFORME OS FINS PREVISTOS

- O cumprimento das instruções de operação também faz parte do conceito de uso de acordo com os fins previstos.
- Qualquer outra utilização para além da finalidade prevista (outros meios, uso da força) ou alterações por iniciativa própria (modificações, peças sobressalentes não genuínas) podem originar riscos e não são consideradas utilizações para os fins previstos.
- A responsabilidade pelos danos causados por utilizações divergentes dos fins previstos recai sobre a empresa operadora.
- Nunca realize qualquer tipo de manutenção com o equipamento ligado.
- Reparos e manutenções só devem ser realizados por pessoal técnico qualificado.
- Para reparos ou substituições, utilizar somente peças genuínas, caso contrário cessa a garantia.

SEGURANÇA

- Leia com atenção o manual de instruções.
- Acionar equipamento somente após certificar-se que o mesmo esteja corretamente instalado conforme normas de segurança.
- Este produto foi projetado e construído em observância dos requisitos específicos relativos à segurança e à saúde.
- Se durante a utilização ocorrer alguma queda ou quebra de alguma parte do equipamento, cesse imediatamente a operação.
- Mantenha a área de trabalho limpa e iluminada.
- Apesar de tudo, este produto ainda pode constituir uma fonte de riscos, nomeadamente se não for utilizado em conformidade com os fins previstos ou sem os cuidados necessários.
- Respeite as leis e regulamentações nacionais e locais.

INTRODUÇÃO

As bombas de abastecimento PIUSI E120 são desenvolvidas buscando máxima potência, qualidade e versatilidade, adequadas para várias aplicações, particularmente aquelas que exigem altas taxas de vazão. Como uma das bombas mais potentes da linha abastecimento da PIUSI este modelo é indicado para o reabastecimento de veículos e máquinas que exijam alto volume de combustível.

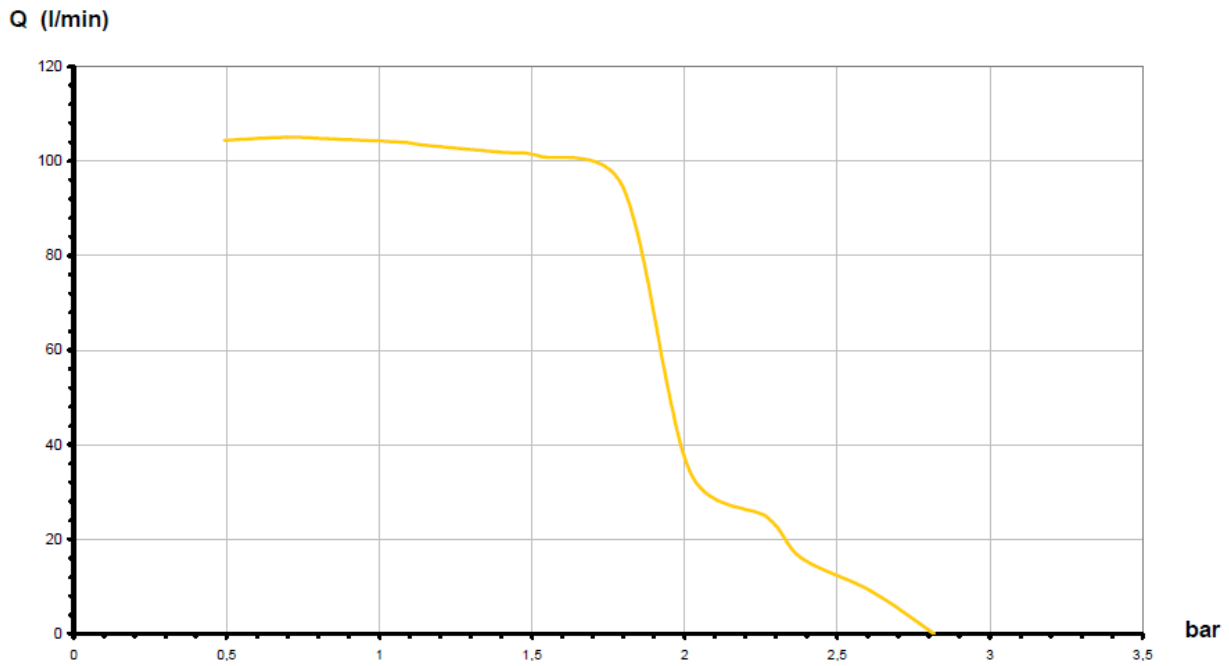
Aspectos

- ✓ Autoaspirante, com rotor em aço e palhetas em acetato
- ✓ Corpo em ferro fundido
- ✓ Válvula by-pass integrada e vedações em VITON
- ✓ Interruptor ON/OFF
- ✓ Proteção térmica: ao superaquecer, a bomba desliga automaticamente para proteger os componentes internos.
- ✓ **Ciclo de trabalho contínuo**
- ✓ Classe de proteção IP55
- ✓ Tensão 230v

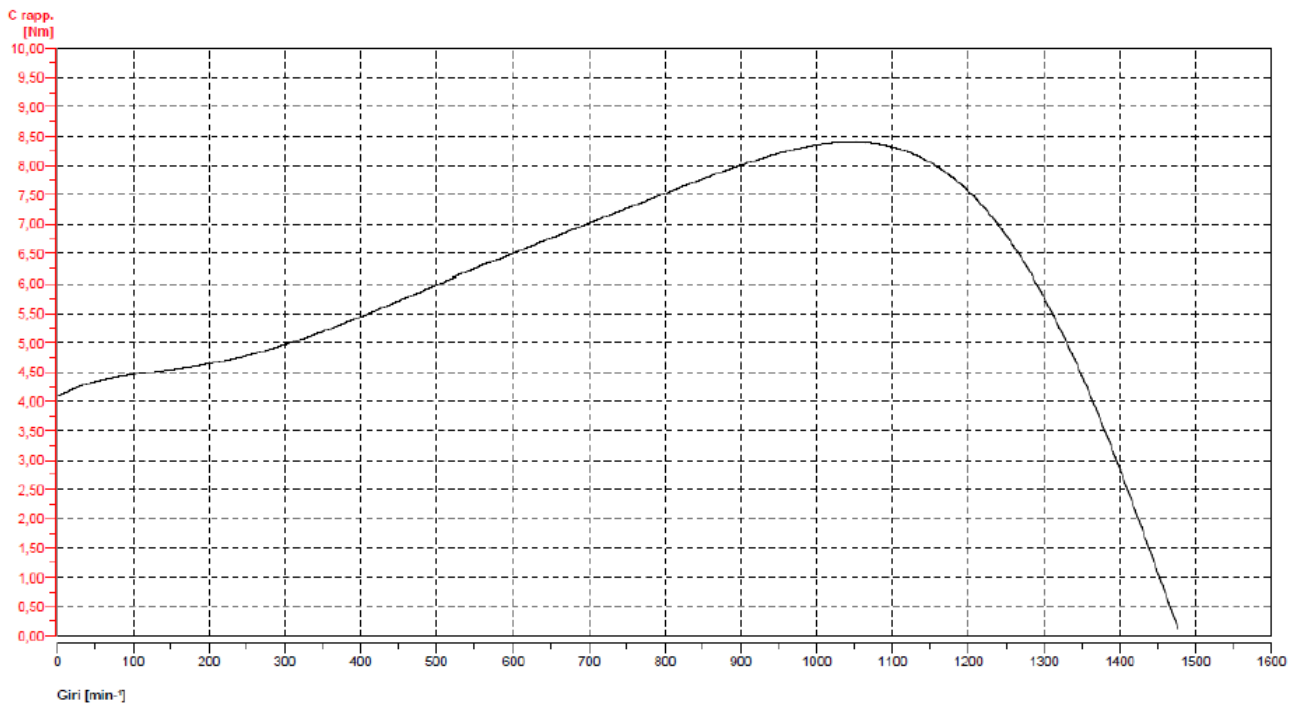
ESPECIFICAÇÕES TÉCNICAS

Modelo	E 120
Referência Bremen	9083
Fluído	Diesel
Viscosidade de operação	2 a 5,35 cSt
Vazão	100 l/min
Tensão	230v
Potência	750W
RPM	2900 rpm
Corrente	6 A
Pressão de operação	2,8 Bar
Temperatura de operação	-20°C a +60°C
Umidade relativa máxima	90%
Ciclo de trabalho	Contínuo
Classe de proteção	IP55
Conexões	1" BSP
Dimensões	355x185x285 mm
Peso	15,6

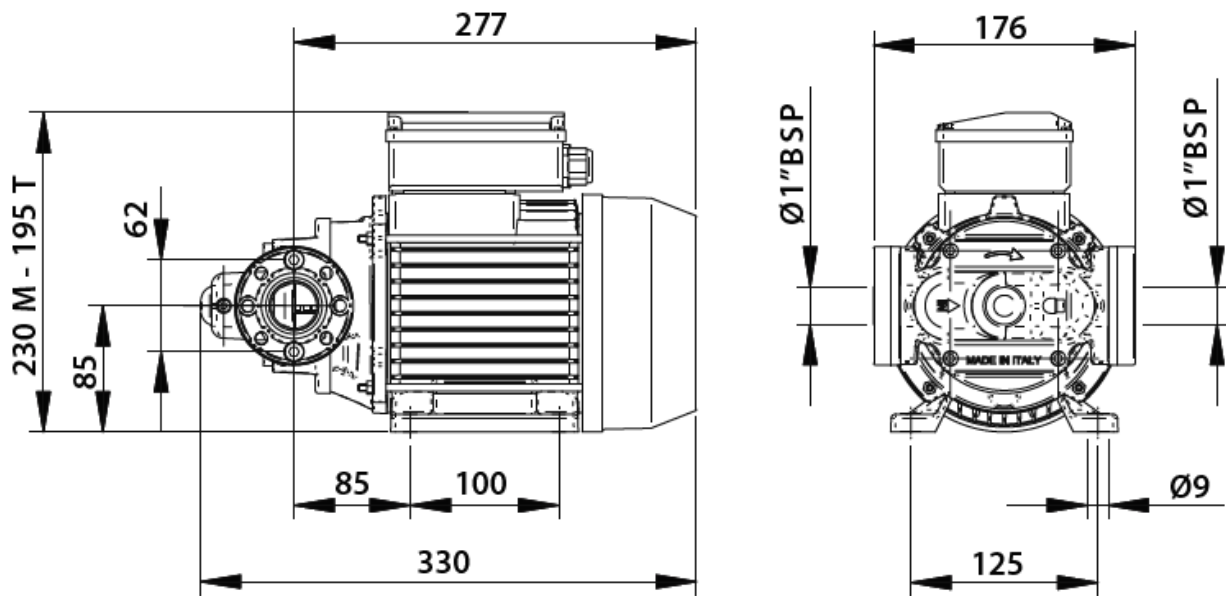
GRAFICO DE VAZÃO



TESTE DE RPM



DIMENSÕES

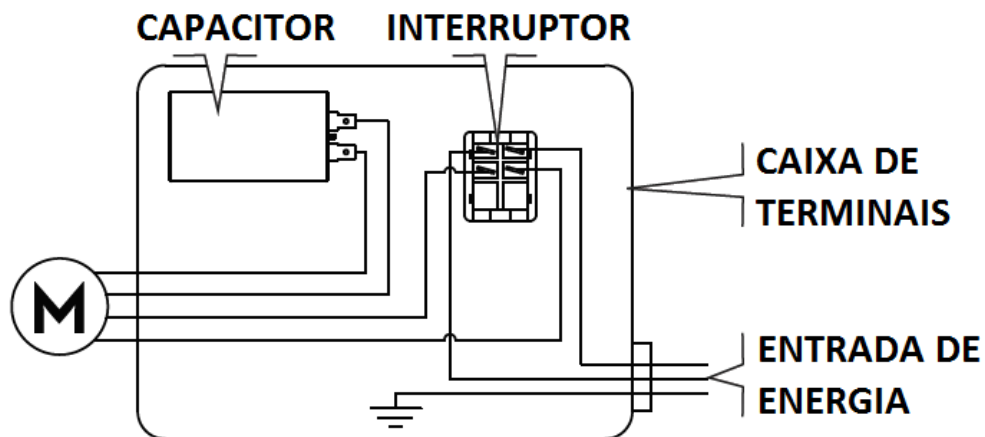


INSTALAÇÃO

Elétrica

Os motores monofásicos são fornecidos com um cabo pré-existente de 2 metros com plugue elétrico. Para mudar o cabo, abra a tampa da régua de terminais e conecte a linha de acordo com o diagrama a seguir.

Os motores monofásicos são fornecidos com um interruptor bipolar e capacitor conectado e instalado dentro da caixa de terminais (veja o diagrama).



MANUTENÇÃO

Para assegurar o funcionamento impecável de seu produto, recomendamos limpar periodicamente o exterior, buscando sempre por qualquer sinal de dano ou vazamento.

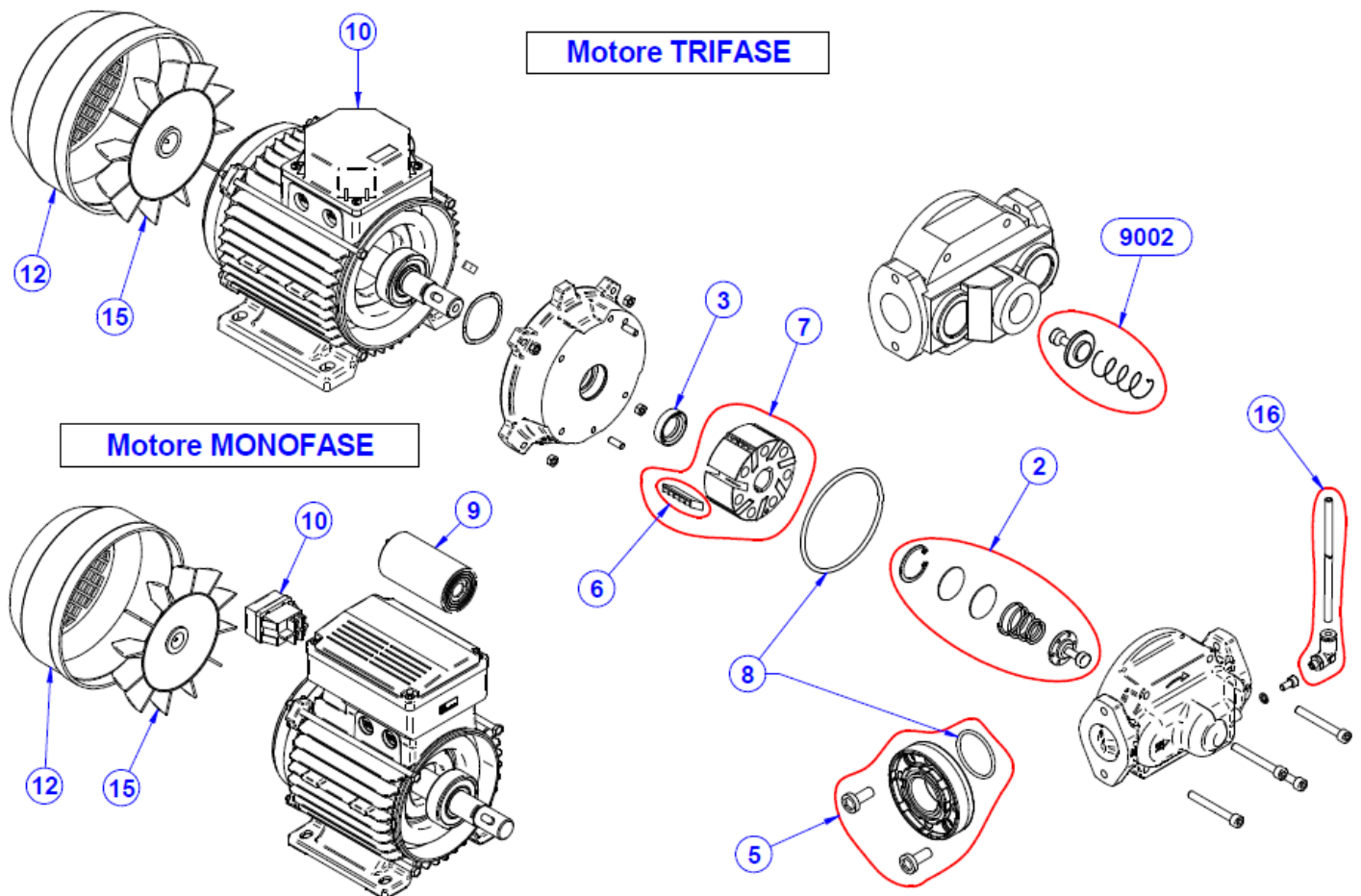
Se utilizados, os seguintes componentes devem ser inspecionados regularmente e, se necessário, trocados, a fim de evitar danos para o meio ambiente, ou danos físicos pessoais ou materiais:

- Carcaça
- Mangueira de abastecimento
- Pistola de abastecimento
- Mangueiras

SOLUÇÃO DE PROBLEMAS

PROBLEMA	CAUSA	SOLUÇÃO
Motor não inicia	Sem alimentação	Verifique a alimentação da bomba
	Rotor da bomba emperrado	Abra o equipamento e verifique se o rotor está obstruído, substitua se necessário.
Bomba não possui força de sucção	Cano de sucção fora do fluido	Posicione a válvula de sucção no fluido
	Ar na linha de sucção	Verifique a mangueira de sucção
	Filtro obstruído	Limpe o filtro
	Altura de sucção excedida (2,5 metros)	Diminua a altura de sucção
Vazão baixa ou insuficiente	Altura de sucção excedida (2,5 metros)	Diminua a altura de sucção
	Ar na linha de sucção	Verifique a mangueira de sucção
	Filtro obstruído	Limpe o filtro
	Impurezas na linha	Verifique o fluido
Perda da retenção do eixo	Retenção danificada	Desmonte (veja sec. "Grupo engrenagens") e Troque o O-ring de retenção e a arruela
Precisão não satisfatória	Calibragem errada	Repita a calibragem seguindo as indicações da sec. "Câmara de medição"
	Câmara de medição suja ou entupida.	Limpe a câmara de medição seguindo as instruções da seção "Grupo contador".
	Presença de ar no fluido	Identifique e elimine os vazamentos nas Linhas de aspiração.
Baixo fluxo	Câmara de medição suja ou entupida	Limpe a câmara de medição seguindo as instruções da seção "câmara de medição".
	Filtro entupido ou sujo	Limpe o filtro.

Quadro: Solução de problemas

VISTA EXPLODIDA E LISTA DE PEÇAS

LISTA DE PEÇAS

CÓD. BREMEN	REF PIUSI	REF Nº	DESCRIÇÃO
908301	R13851000	1	Plugue + Vedação
908302	R15815000	2	Conjunto by-pass E80/120
908303	R08772000	3	Vedação BABSL 20/30/7 viton
908305	R10563000	5	Conjunto Flange 1" NPTF
908306	R0700200A	6	Conjunto palhetas p/ E80/120
908307	R0785400A	7	Rotor c/ palhetas
908308	R1284600A	8	Conjunto vedações
908309	R19575000	9	Capacitor 80uF motor 0.75 KW
908310	R16657000	10	Interruptor bipolar 16 amp
908312	R08182000	12	Tampa do motor
908315	R08210000	15	Ventoinha
908316	R13920000	16	Conjunto de retorno (opcional)
90839002	R10912000	9002	Conjunto by-pass
90839008	R12846000	9008	Kit vedações

TERMOS DE GARANTIA

A Bremen Importadora de Equipamentos para Lubrificação Ltda. fornece a garantia para bomba E120, código Bremen 9083, contra qualquer defeito de fabricação que se apresente no período de 12 meses, contados a partir da data da emissão da Nota Fiscal de venda ao consumidor.

Qualquer defeito que for constatado neste produto deve ser imediatamente contatado o local de aquisição munido deste termo de garantia e Nota Fiscal de aquisição do mesmo (o endereço e telefone do local de aquisição constam em sua Nota Fiscal de compra).

Em caso de dúvida favor contatar-nos pelo endereço eletrônico: assistencia@bremenimportadora.com.br e pelo telefone **0800 771 0100**.

Esta garantia abrange a substituição de peças que apresentarem defeitos constatados como sendo de fabricação, além da mão de obra utilizada no respectivo reparo.

A garantia perderá a validade quando:

1. Houver remoção / alteração do número de série ou da etiqueta de identificação do produto;
2. O produto for ligado em tensão diferente da qual foi destinado;
3. O produto sofrer maus tratos, descuidos ou ainda sofrer alterações, modificações ou consertos feitos por pessoas ou entidades não credenciadas pela Bremen Importadora;
4. O defeito for causado por acidente ou má utilização do produto pelo consumidor.

A garantia não cobre:

1. Despesas de deslocamento e/ou envio do produto para reparo;
2. Despesas com desinstalação e/ou instalação do produto;
3. Produtos ou peças danificadas devido a acidentes no transporte e/ou manuseio, riscos ou atos e efeitos da natureza;
4. Mau funcionamento ou falhas decorrentes de problemas de fornecimento de energia elétrica;
5. Utilização incorreta do produto, ocasionando trincas, corrosão, riscos ou deformação do produto, danos em partes ou peças;
6. Limpeza inadequada com utilização de produtos químicos, solventes, esponjas de aço, água e produtos abrasivos;
7. Remoção e queda de peças durante a instalação ou manuseio do produto;
8. Uso de embalagem inadequada no envio do produto para reparo;
9. Produtos danificados pelo mau uso.

Este termo de garantia é válido apenas para produtos comercializados e utilizados em território brasileiro. Preserve a Nota Fiscal de aquisição do produto e este termo de garantia.

Modelo: _____

Número de Série: _____

Nº da Nota Fiscal (Consumidor): _____

Nome Fornecedor: _____

Bremen Importadora de Equip. p/ Lubrificação Ltda.
Av. Ely Corrêa, 2083 – Gravataí, RS – CEP 94180-212 – Donna Mercedes
Fone: (51) 3201.0132 – Fax: (51) 3201.0133 – Assist. técnica: 0800 771 0100
www.bremenimportadora.com.br – assistencia@bremenimportadora.com.br
Data da última revisão: 10/2018