



# KIT DE ABASTECIMENTO DIESEL

## 230V

REF: 9341

## SEGURANÇA

- Este produto foi projetado e construído em observância dos requisitos específicos relativos à segurança e à saúde.
- Apesar de tudo, este produto ainda pode constituir uma fonte de riscos, nomeadamente se não for utilizado em conformidade com os fins previstos ou sem os cuidados necessários.
- Por isso, antes de colocar este equipamento em funcionamento, leia as presentes instruções de operação e encaminhe as mesmas a outros utilizadores.
- De qualquer maneira, sempre devem ser observados os regulamentos locais de segurança e prevenção de acidentes como também os avisos de segurança contidos nestas instruções de operação.
- Respeite as leis e regulamentações nacionais e locais.



**Não utilize este equipamento em combustíveis de baixa ignição como gasolina, álcool e querosene.**



**A bomba não possui desligamento automático, portanto enquanto estiver abastecendo, nunca a deixe funcionando sem supervisão.**



***Nunca opere a bomba sem fluido. O funcionamento a seco pode danificar seu equipamento.***



**A não observância do correto ciclo do trabalho do equipamento pode causar danos físicos e materiais.  
-Respeite o ciclo máximo de 20 minutos de operação.**

## DESCRIÇÃO

Kit de abastecimento para óleo diesel, composto por bomba autoaspirante de palhetas com válvula by-pass, vazão de 60 litros por minuto e gabinete metálico de proteção. Ideal para utilização em tanques de abastecimento ao ar livre, expostos ao clima.

Componentes internos:



### Bomba elétrica 230v, ref: 9192

- ✓ Válvula by-pass integrada
- ✓ Ciclo de trabalho de 20 minutos
- ✓ Potência de 550 w
- ✓ Material do corpo em ferro fundido



### Medidor mecânico 4 dígitos

- ✓ Corpo em alumínio
- ✓ Medição por discos oscilantes
- ✓ Alta sensibilidade ao fluxo

## ESPECIFICAÇÕES TÉCNICAS

Modelo	9341
Aplicação	Diesel
Vazão livre até	60 l/min
Tensão	230 v
Potência	550 w
Ciclo máximo de trabalho	20 minutos
Mangueira de abastecimento	3/4" x 4 metros
Mangueira de sucção	1" x 2 metros
Conexões entrada/ saída	1"
Medidor	Mecânico, 4 dígitos
Precisão	+/- 1 %

## CALIBRAÇÃO

O procedimento de calibração, é indicado para quando for constatado que a quantidade de líquido mensurada pelo medidor está diferente da quantidade real dispersada pelo gatilho.

A quantidade parcial será mostrada nos numeradores parciais, pos.1, fig.2, esta pode ser zerada quando desejado, sendo antes ou após abastecimento.

Para zerar a quantidade parcial, deve-se utilizar o botão zerador, pos. 3.

Por outro lado, a quantidade total, pos.2, não pode ser zerada, tornando-se o registro de quanto o medidor já mensurou de líquido.

- ✓ Para o procedimento abaixo, o numerador deve estar com a quantidade parcial zerada.
- ✓ O parafuso aferidor está localizado na parte traseira do medidor próximo a conexão de saída de combustível.



Figura 2

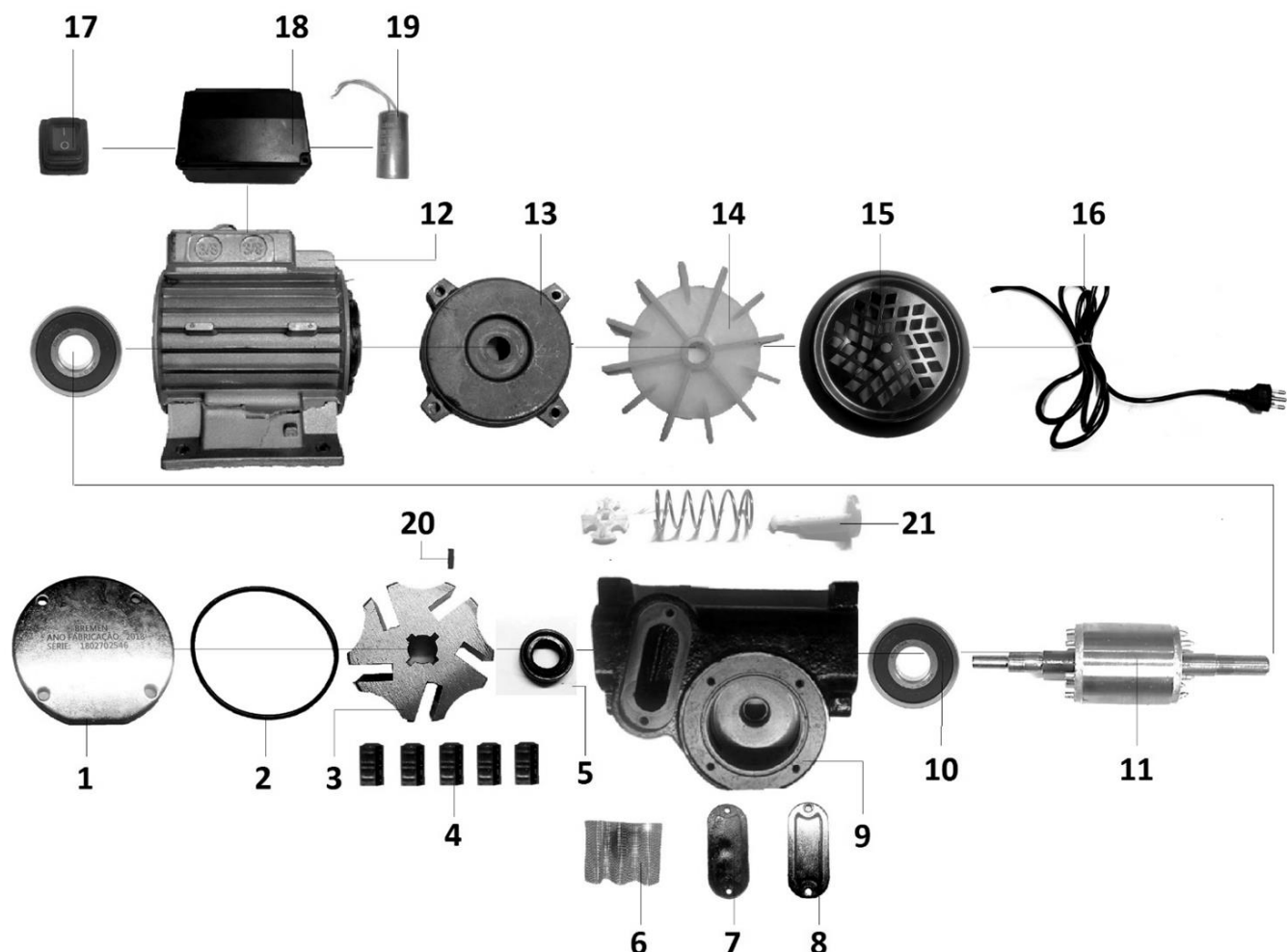
### Procedimento

#### ***Quando o volume de combustível é maior do que o registrado no numerador.***

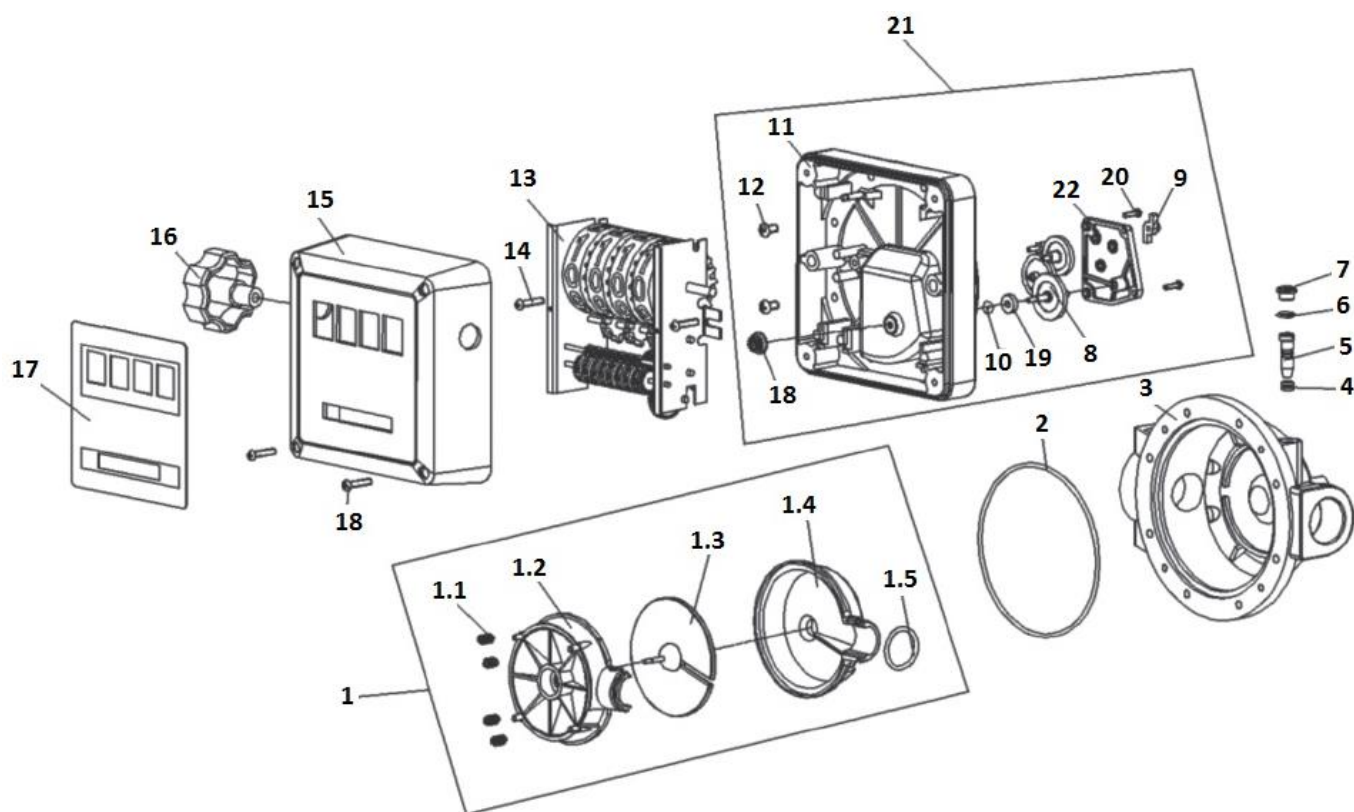
1. Desligue o motor da bomba.
2. Remova o parafuso (tampão), para ter acesso ao parafuso aferidor.
3. Gire o parafuso aferidor no sentido horário (para a direita), para diminuir o volume de combustível.
4. Coloque o tampão para evitar vazamento de combustível e realize um novo teste.

#### ***Quando o volume de combustível é menor do que o registrado no numerador.***

1. Desligue o motor da bomba.
2. Remova o parafuso (tampão), para ter acesso ao parafuso aferidor.
3. Gire o parafuso aferidor no sentido anti-horário (para a esquerda), para aumentar o volume de combustível.
4. Coloque o tampão para evitar vazamento de combustível e realize um novo teste.
5. Recomenda-se que os testes sejam realizados em um recipiente de no mínimo 20L aferido pelo INMETRO.
6. Para melhor desempenho do equipamento, evite alterações nos cabos elétricos, nas conexões, nas mangueiras e no bico de abastecimento.

**VISTA EXPLODIDA E LISTA DE PEÇAS**
**Bomba elétrica do kit 230v, ref 9192**

**LISTA DE PEÇAS**

CÓD. BREMEN	REF Nº	DESCRIÇÃO	QUANT	CÓD. BREMEN	REF Nº	DESCRIÇÃO	QUANT
8689001	1	Tampa da voluta c/ parafu	1	919212	12	Campo magnético	1
868902	2	O'ring 85 x 65	1	919213	13	Tampa do motor	1
868901	3	Rotor	1	919214	14	Ventoinha	1
8689011		Palheta (unitário)	5	919215	15	Tampa da ventoinha	1
868911	4	Conj. Palhetas (5 und)	1	919216	16	Cabo elétrico	1
8689011		Palheta	5	919217	17	Interruptor	1
868904	5	Retentor	1	919218	18	Caixa plástica	1
919206	6	Filtro tela	1	919219	19	Capacitor 12 uF	1
919207	7	Vedação do filtro	1	919220	20	Chaveta	1
919208	8	Tampa do filtro	1	919221	21	By-pass completo	1
868910	9	Voluta	1	868912		Motor completo	1
8689012	10	Rolamento 6201-2RS	2	9192		Bomba completa	1
919211	11	Induzido	1				

**Medidor mecânico 4 dígitos, ref 7811**


CÓD. BREMEN	REF Nº	DESCRIÇÃO	QUANT	CÓD. BREMEN	REF Nº	DESCRIÇÃO	QUANT
781110	1	Câmara de medição completa	1	768808	11	Carcaça intermediária 3 dígitos	1
7688111	1.1	Mola cilíndrica	4	781108	11	Carcaça intermediária 4 dígitos	
7688112	1.2	Tampa superior da câmara	1	768807	12	Parafuso 5x16	2
7688113	1.3	Disco oscilante	1	768806	13	Registrador completo	8
7688114	1.4	Tampa inferior da câmara	1	768805	14	Parafuso	2
7688115	1.5	O'ring 23.47x2.62	1	768815	15	Tampa frontal 3 dígitos	1
768811	2	O'ring 110x72x3.53	1	781103	15	Tampa frontal 4 dígitos	
768809	3	Corpo inferior do medidor	1	768816	16	Parafuso zerador	1
7688004	4	O'ring 4.47x1.78	3	768801	17	Adesivo frontal 3 dígitos	1
768812	5	Parafuso de aferição	1	781101	17	Adesivo frontal 4 dígitos	
7688006	6	O'ring 9.25x1.78	1	768818	18	Parafuso 4x20	4
781114	7	Bujão do parafuso aferidor	1	768819	19	Vedação da tampa	1
7688008	8	Engrenagem de transmi	1	768820	20	Parafusos 3x10	4
7688009	9	Base da engrenagem	1	768821	21	Corpo do medidor completo	1
7688010	10	Bísel da engrenagem	1	768822	22	Tampa base da engrenagem	1

## TERMOS DE GARANTIA

A Bremen Importadora de Equipamentos para Lubrificação Ltda. fornece a garantia para kits de abastecimento Bremen, códigos 8830,8835, contra qualquer defeito de fabricação que se apresente no período de 12 meses, contados a partir da data da emissão da Nota Fiscal de venda ao consumidor.

Qualquer defeito que for constatado neste produto deve ser imediatamente contatado o local de aquisição munido deste termo de garantia e Nota Fiscal de aquisição do mesmo (o endereço e telefone do local de aquisição constam em sua Nota Fiscal de compra).

Em caso de dúvida favor contatar-nos pelo endereço eletrônico: [assistencia@bremenimportadora.com.br](mailto:assistencia@bremenimportadora.com.br) e pelo telefone **0800 771 0100**.

Esta garantia abrange a substituição de peças que apresentarem defeitos constatados como sendo de fabricação, além da mão de obra utilizada no respectivo reparo.

### A garantia perderá a validade quando:

1. Houver remoção / alteração do número de série ou da etiqueta de identificação do produto;
2. O produto for ligado em tensão diferente da qual foi destinado;
3. O produto sofrer maus tratos, descuidos ou ainda sofrer alterações, modificações ou consertos feitos por pessoas ou entidades não credenciadas pela Bremen Importadora;
4. O defeito for causado por acidente ou má utilização do produto pelo consumidor.

### A garantia não cobre:

1. Despesas de deslocamento e/ou envio do produto para reparo;
2. Despesas com desinstalação e/ou instalação do produto;
3. Produtos ou peças danificadas devido a acidentes no transporte e/ou manuseio, riscos ou atos e efeitos da natureza;
4. Mau funcionamento ou falhas decorrentes de problemas de fornecimento de energia elétrica;
5. Utilização incorreta do produto, ocasionando trincas, corrosão, riscos ou deformação do produto, danos em partes ou peças;
6. Limpeza inadequada com utilização de produtos químicos, solventes, esponjas de aço, água e produtos abrasivos;
7. Remoção e queda de peças durante a instalação ou manuseio do produto;
8. Uso de embalagem inadequada no envio do produto para reparo;
9. Produtos danificados pelo mau uso.

Este termo de garantia é válido apenas para produtos comercializados e utilizados em território brasileiro. Preserve a Nota Fiscal de aquisição do produto e este termo de garantia.

Modelo: \_\_\_\_\_

Número de Série: \_\_\_\_\_

Nº da Nota Fiscal (Consumidor): \_\_\_\_\_

Nome Fornecedor: \_\_\_\_\_

Bremen Importadora de Equip. p/ Lubrificação Ltda.  
Av. Ely Corrêa, 2083 – Gravataí, RS – CEP 94180-212 – Donna Mercedes  
Fone: (51) 3201.0132 – Fax: (51) 3201.0133 – Assist. técnica: 0800 771 0100  
[www.bremenimportadora.com.br](http://www.bremenimportadora.com.br) – [assistencia@bremenimportadora.com.br](mailto:assistencia@bremenimportadora.com.br)  
Data da última revisão: 11/2018

Bremen Importadora de Equip. p/ Lubrificação Ltda.  
Av. Ely Corrêa, 2083 – Gravataí, RS – CEP 94180-212 – Donna Mercedes  
Fone: (51) 3201.0132 – Fax: (51) 3201.0133 – Assist. técnica: 0800 771 0100  
[www.bremenimportadora.com.br](http://www.bremenimportadora.com.br) – [assistencia@bremenimportadora.com.br](mailto:assistencia@bremenimportadora.com.br)  
Data da última revisão: 05/2019