



# KIT DE ABASTECIMENTO DIESEL 12V

ABASTECIMENTO



COD.:

**8830**

**9377**

**4831**

**SUMÁRIO:**

<b>ORIENTAÇÕES GERAIS:</b> .....	<b>1</b>
<b>UTILIZAÇÃO CONFORME FINS PREVISTOS:</b> .....	<b>2</b>
<b>DETALHES DO PRODUTO:</b> .....	<b>2</b>
<b>ESPECIFICAÇÕES TÉCNICAS:</b> .....	<b>3</b>
<b>INSTALAÇÃO E OPERAÇÃO:</b> .....	<b>3</b>
<b>MANUTENÇÃO E CUIDADOS:</b> .....	<b>3</b>
<b>CALIBRAÇÃO (AFERIÇÃO):</b> .....	<b>4</b>
<b>SOLUÇÃO DE PROBLEMAS:</b> .....	<b>5</b>
<b>VISTA EXPLODIDA:</b> .....	<b>6</b>
<b>TERMOS DE GARANTIA:</b> .....	<b>8</b>

**ORIENTAÇÕES GERAIS:**

- Referências ilustrativas:

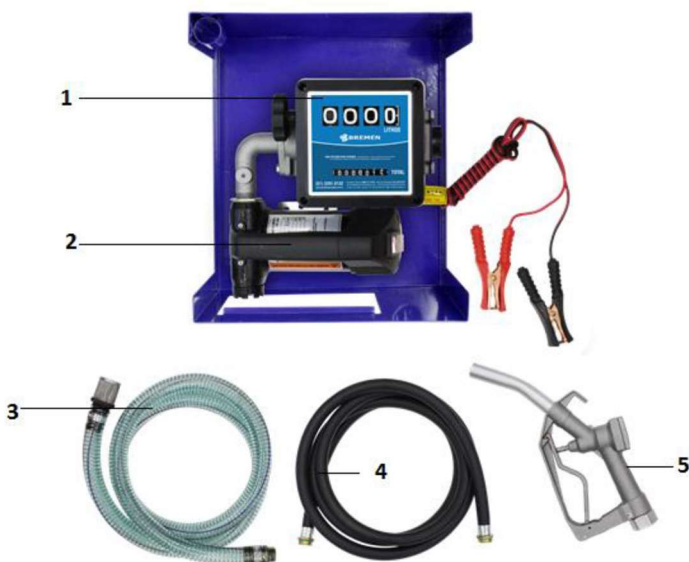
<b>SIMBOLOGIA:</b>	<b>SIGNIFICADO:</b>	<b>INSTRUÇÃO:</b>
	<b>LEIA O MANUAL DE INSTRUÇÃO</b>	<b>LEIA AS DEVIDAS INSTRUÇÕES ANTES DE OPERAR O EQUIPAMENTO</b>
	<b>IMPORTANTE!</b>	<b>INFORMAÇÃO IMPORTANTE REFERENTE AO PRODUTO E/OU RECOMENDAÇÕES DE USO</b>
	<b>ATENÇÃO!</b>	<b>ATENÇÃO DURANTE A OPERAÇÃO: RISCO DE MORTE OU FERIMENTOS</b>
	<b>UTILIZE OS EPIS APROPRIADOS</b>	<b>UTILIZAÇÃO DE EPIS APROPRIADOS DE ACORDO COM A OPERAÇÃO E MANUSEIO DO PRODUTO</b>
	<b>PROÍBIDO FOGO</b>	<b>PROÍBIDO MANUSEIO DE ARTIFÍCIOS INFLAMÁVEIS E/OU FLAMEJANTES PRÓXIMO AO PRODUTO</b>
	<b>PROIBIDO FUMAR</b>	<b>PROÍBIDO FUMAR PRÓXIMO AO PRODUTO</b>
	<b>RISCO DE DESCARGA ELÉTRICA</b>	<b>RISCO DE DESCARGA ELÉTRICA OCASIONANDO FERIMENTOS OU MORTE</b>
	<b>RISCO DE EXPLOSÃO</b>	<b>RISCO DE EXPLOSÃO OCASIONANDO FERIMENTOS OU MORTE</b>
	<b>RISCO DE INCÊNDIO</b>	<b>RISCO DE INCÊNDIO OCASIONANDO FERIMENTOS OU MORTE</b>

## UTILIZAÇÃO CONFORME FINS PREVISTOS:

- O cumprimento das instruções de operação também faz parte do conceito de uso de acordo com os fins previstos.
- Qualquer outra utilização para além da finalidade prevista (outros meios, uso da força) ou alterações por iniciativa própria (modificações, peças sobressalentes não genuínas) podem originar riscos e não são consideradas utilizações para os fins previstos. A responsabilidade pelos danos causados por utilizações divergentes dos fins previstos recai sobre a empresa operadora.
- Nunca realize qualquer tipo de manutenção com o equipamento ligado. Reparos e manutenções só devem ser realizados por pessoal técnico qualificado. Para reparos ou substituições, utilizar somente peças genuínas, caso contrário cessa a garantia.
- Leia com atenção o manual de instruções antes de iniciar qualquer operação ao equipamento.
- Acionar equipamento somente após certificar-se que o mesmo esteja corretamente instalado conforme normas de segurança. Respeite as leis e regulamentações nacionais e locais.
- Este produto foi projetado e construído em observância dos requisitos específicos relativos à segurança e à saúde. Apesar de tudo, este produto ainda pode constituir uma fonte de riscos, nomeadamente se não for utilizado em conformidade com os fins previstos ou sem os cuidados necessários.
- Mantenha crianças e espectadores afastados durante a operação do equipamento.
- Se durante a utilização ocorrer alguma queda ou quebra de alguma parte do equipamento, cesse imediatamente a operação.
- Recomenda-se a utilização de EPIs para a segurança do operador durante o uso do equipamento.

## DETALHES DO PRODUTO:

Os Kits de Abastecimento Bremen são projetados e desenvolvidos para **utilização em comboios de abastecimento** e abastecimento de **maquinário agrícola**. São compostos por uma **bomba autoaspirante** de palhetas com **válvula by-pass** e vazão de **fluxo contínuo**, alcançando até 40 litros por minuto, bico manual de alumínio e medidor mecânico.



1. Medidor Mecânico 4 Dígitos (**ref.: 7811**)
2. Bomba Elétrica 12 V (**ref.: 483100**)
3. Mangueira de Sucção 1" (**ref.: 7556**)
4. Mangueira de Transferência 1" x 3/4" (**ref.: 6886**)
5. Bico de Abastecimento Manual 3/4" (**ref.: 5212**)

**Obs<sup>1</sup>.**: O modelo **9377** não acompanha mangueiras de sucção e transferência, e não acompanha bico.

**Obs<sup>2</sup>.**: O modelo **4831** não acompanha o medidor, e não acompanha a base do kit.

**ESPECIFICAÇÕES TÉCNICAS:**

<b>MODELO:</b>	<b>8830</b>	<b>9377</b>	<b>4831</b>
<b>APLICAÇÃO:</b>	Diesel		
<b>VAZÃO LIVRE:</b>	40 L/min		
<b>TENSÃO:</b>	12 V		
<b>POTÊNCIA:</b>	155 W		
<b>CICLO MÁXIMO DE TRABALHO:</b>	20 minutos		
<b>PARÂMETROS DO MEDIDOR:</b>			
<b>PRINCÍPIO DE FUNCIONAMENTO:</b>	Mecânico - 4 Dígitos	-	
<b>PRECISÃO:</b>	+/- 1%	Não Acompanha	
<b>CONEXÕES DE ENTRADA E SAÍDA:</b>	1" - BSP	-	
<b>PARÂMETROS GERAIS:</b>			
<b>ENTRADA E SAÍDA DA BOMBA:</b>	3/4"		
<b>MANGUEIRA DE SUÇÃO:</b>	3/4" x 2m	-	3/4" x 2m
<b>MANGUEIRA DE TRANSFERÊNCIA:</b>	1" x 4m	Não Acompanha	1" x 4m
<b>BICO DE ABASTECIMENTO:</b>	1" - NPT	-	1" - NPT
<b>DIMENSÕES GERAIS:</b>	370 x 350 x 300mm		110 x 135 x 185mm
<b>PESO:</b>	11.5 Kg	11.5 Kg	3.6 Kg

*\*O equipamento pode sofrer uma queda de vazão e/ou potência em caso de utilização junto a demais componentes, como: Filtros, mangueiras, extensões e bicos não fornecidos em conjunto com o produto.*

**INSTALAÇÃO E OPERAÇÃO:**

1. Fixe a bomba em seu tanque ou estrutura apropriada.
2. Conecte a mangueira de sucção (transparente) na entrada da bomba.
3. Conecte a mangueira de transferência na saída do numerador.
4. Conecte o bico de abastecimento manual à mangueira de transferência.
5. Ligue o equipamento à uma bateria apropriada, certificando-se de que a conexão dos polos está sendo efetuada de forma correta.
6. Para operação do equipamento, após a instalação, basta acionar a chave interruptora localizada na lateral da bomba e acionar o gatilho do bico para início do abastecimento.
7. Para a finalização do abastecimento, deve-se soltar o gatilho e desliga-la de imediato para evitar possíveis superaquecimentos.

**MANUTENÇÃO E CUIDADOS:**

- Inspeção regularmente o filtro tela presente na mangueira de sucção, a procura de impurezas que possam obstruir o fluxo do fluido e/ou causar danos internos ao equipamento
- Efetue periodicamente a aferição de seu numerador, afim de tirar maior proveito e precisão durante os abastecimentos.



**A NÃO OBSERVÂNCIA DO CICLO DE TRABALHO DO EQUIPAMENTO PODE DANIFICAR COMPONENTES INTERNOS DO PRODUTO, ALÉM DE SER CONSIDERADA UMA VIOLAÇÃO DOS TERMOS DE GARANTIA.**





**NÃO UTILIZE** ESTE EQUIPAMENTO PARA FLUÍDOS DE BAIXA IGNIÇÃO, COMO: **ÁLCOOL, GASOLINA E QUEROSENE.**



ESTE EQUIPAMENTO É IDEAL PARA UTILIZAÇÃO COM BICOS DE ABASTECIMENTO MANUAIS, OS QUAIS NÃO NECESSITAM DE UMA ALTA PRESSÃO PARA ACIONAMENTO.



**FICA VEDADA A UTILIZAÇÃO DO KIT COM BICO AUTOMÁTICO.**

### **CALIBRAÇÃO (AFERIÇÃO):**

O procedimento de calibração, é indicado para quando for constatado que a quantidade de líquido mensurada pelo medidor está diferente da quantidade real dispersada pelo gatilho.

A quantidade parcial será mostrada nos numeradores parciais (**ref.: 1**), a qual pode ser zerada quando desejado, sendo antes ou após abastecimento.

Para zerar a quantidade parcial, deve-se utilizar o botão zerador (**ref.: 3**).

Por outro lado, a quantidade total (**ref.: 2**) não pode ser zerada, tornando-se o registro de quanto o medidor já mensurou de líquido.



- **Quando o volume de combustível é maior do que o abastecido:**

- Remova o parafuso tampão para ter acesso ao parafuso aferidor e, posteriormente, gire o mesmo **em sentido horário** (para a direita), para diminuir o volume de combustível. Após a operação, reponha o parafuso tampão para evitar qualquer tipo de vazamento durante o teste.

- **Quando o volume de combustível é maior do que o abastecido:**

- Remova o parafuso tampão para ter acesso ao parafuso aferidor e, posteriormente, gire o mesmo **em sentido anti-horário** (para a esquerda), para aumentar o volume de combustível. Após a operação, reponha o parafuso tampão para evitar qualquer tipo de vazamento durante o teste.



PARA EFETUAR O PROCEDIMENTO INSTRUÍDO ACIMA, O NUMERADOR PARCIAL DEVE ESTAR ZERADO.



O PARAFUSO AFERIDOR É ENCONTRADO NA PARTE SUPERIOR TRASEIRA DO NUMERADOR, PRÓXIMO A CONEXÃO.







**A OPERAÇÃO DEVE SER EFETUADA COM O MOTOR DA BOMBA DESLIGADO, E, APÓS A REALIZAÇÃO DO PROCEDIMENTO, DEVE-SE LIGAR-LA PARA NOVOS TESTES.**



**RECOMENDA-SE QUE O PROCEDIMENTO SEJA FEITO EM UM RECIPIENTE DE, NO MÍNIMO, 20L AFERIDO PELO INMETRO.**

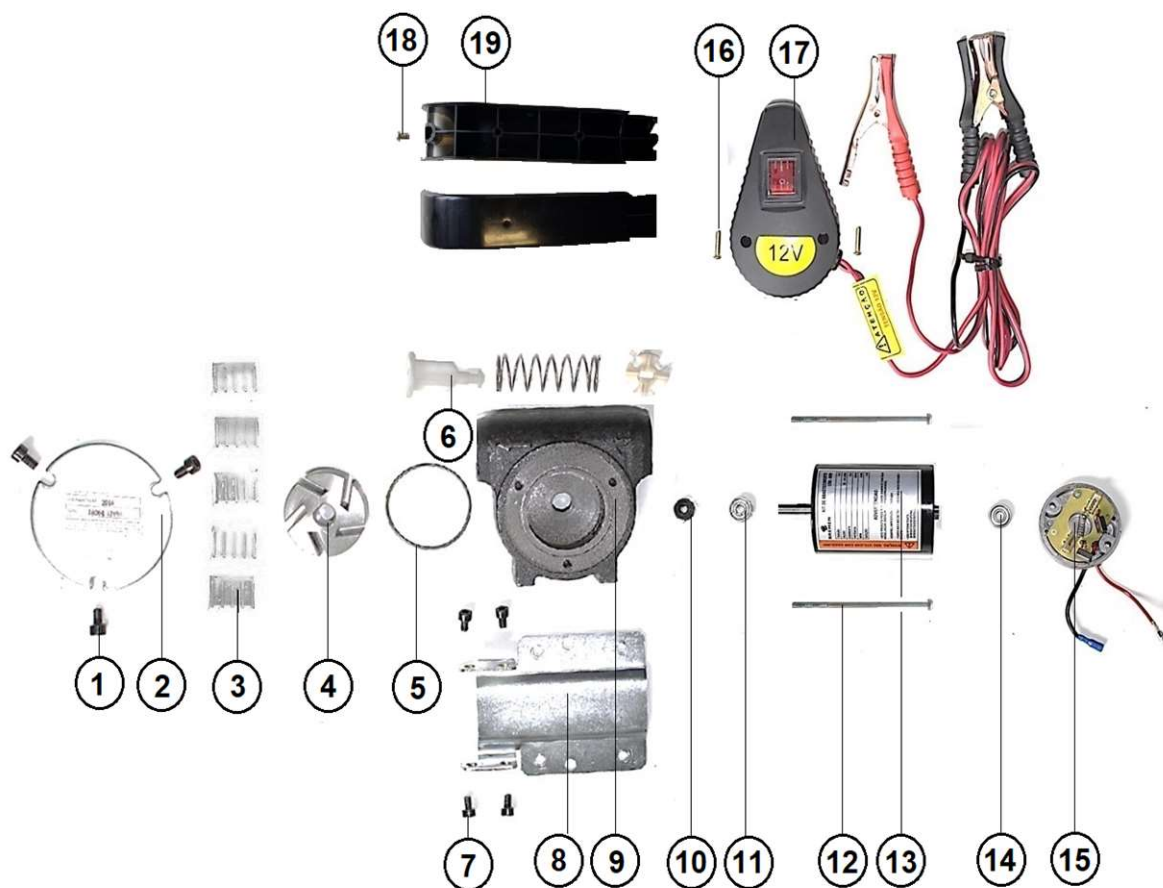


## SOLUÇÃO DE PROBLEMAS:

PROBLEMA	CAUSA	SOLUÇÃO
VAZÃO BAIXA OU INEXISTENTE	Mau contato das garras elétricas	Reconecte as garras à bateria e verifique a ligação dos polos.
	Vazamento nas mangueiras	Reconecte as mangueiras corretamente e verifique as presilhas de fixação do niple.
	Entrada de ar nas mangueiras	
	Recipiente vazio	Adicione diesel ao recipiente em que a mangueira de sucção está conectada.
	Baixo fornecimento de energia	Verifique a bateria utilizada e a ligação dos polos.
	Palhetas desgastadas ou danificadas	Efetue a substituição da peça.
	Filtro obstruído	Efetue a limpeza do filtro.
Utilização de bico inapropriado	Utilize o item apropriado e verifique as especificações da bomba.	
MOTOR COM BAIXA ROTAÇÃO	Rotor obstruído	Abra a tampa do rotor e procure por impurezas, limpe se necessário.
	Escovas desgastadas	Efetue a substituição da peça.
VAZAMENTO NO CORPO DA BOMBA	Vedações danificadas	Efetue a substituição da peça.
SUPERAQUECIMENTO	Líquido inapropriado, com alta viscosidade	Verifique a aplicação do equipamento e o fluido utilizado.
	Filtro obstruído	Efetue a limpeza do filtro.
	Mangueira obstruída	Efetue a verificação e desobstrução da mangueira
	Utilização de bico inapropriado	Utilize o item apropriado e verifique as especificações da bomba.

## VISTA EXPLODIDA:

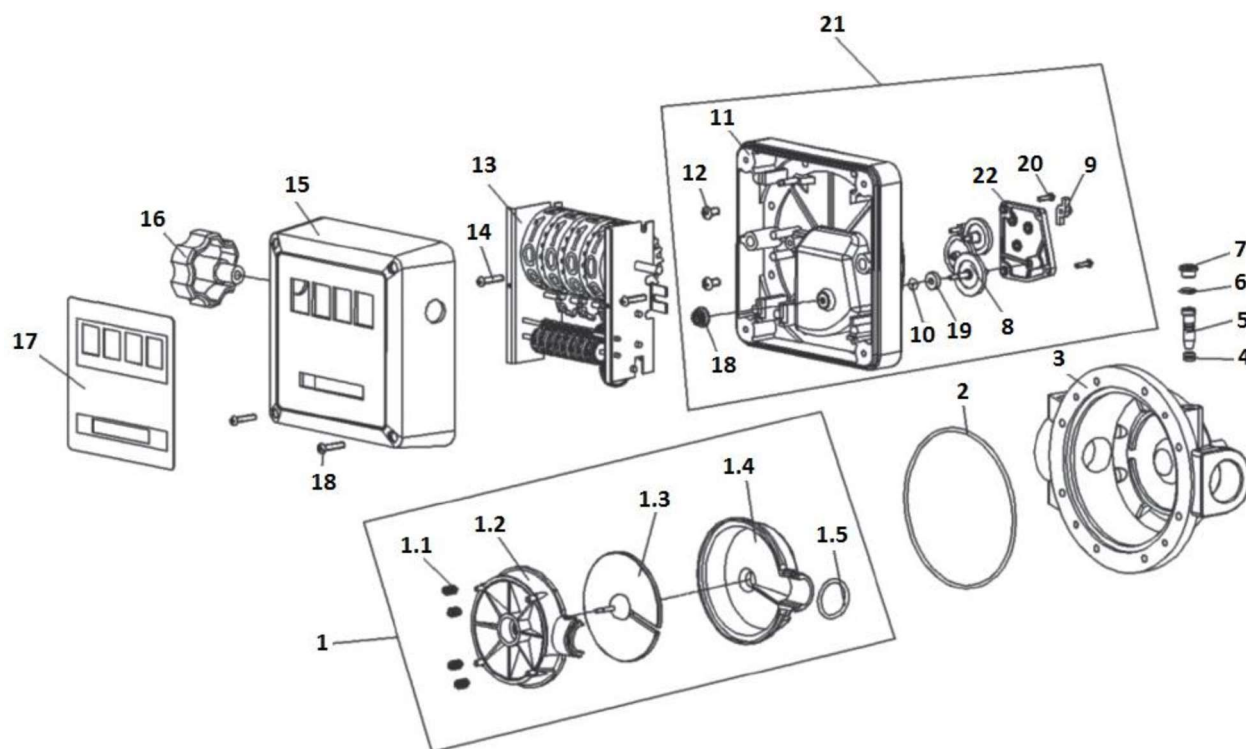
- Bomba de Transferência 12V (Ref.: 483100):



CODIGO BREMEN	Nº DE REF	DESCRIÇÃO	QTD
875743	1	Parafuso Allen M5 x 8mm	3
883002	2	Tampa da Voluta	1
883003	3	Conjunto de Palhetas (5un)	1
8830003	x	Palhetas (Unitário)	5
883004	4	Rotor	1
883005	5	O'ring 57,26 x 53,7 x 1,78 mm	1
919221	6	Conjunto By-pass	1
759314	7	Parafuso Allen M5 x 8mm	4
883008	8	Base de Fixação	1
883009	9	Voluta	1
883010	10	Retentor 10 x 25 x 7 mm	1
6543011	11	Rolamento 6200-Z	1
883012	12	Parafuso M5 x 110 mm	2
883013	13	Induzido + Campo Magnético	1
883022	x	Induzido	1
883025	x	Campo Magnético	1
1125	14	Rolamento 608-2Z	2
883016	15	Tampa C/ Kit Escovas	1
1118	16	Parafuso M5 x 20 mm	2
883017	17	Conjunto Elétrico	1
4809	18	Parafuso Phillips M6 x 10mm	1
883019	19	Alça de transporte	1



• Medidor Mecânico - 4 Dígitos (Ref.: 7811):



CÓDIGO BREMEN	Nº DE REF.:	DESCRIÇÃO	QTD
781110	1	Câmara de Medição Completa	1
7688111	1.1	Mola Cilíndrica	4
7688112	1.2	Tampa Superior da Câmara	1
7688113	1.3	Disco Oscilante	1
7688114	1.4	Tampa Inferior da Câmara	1
7688115	1.5	Anel O'ring 23,47 x 2,62mm	1
318116	2	Anel O'ring 110 x 72 x 3,53mm	1
768809	3	Corpo Inferior do Medidor	1
318123	4	Anel O'ring 4,47 x 1,78mm	1
781112	5	Parafuso de Aferição	1
318125	6	Anel O'ring 9,25 x 1,78mm	1
781114	7	Tampão do Parafuso Aferidor	1
7688008	8	Engrenagem de Transmissão	1
7688009	9	Base da Engrenagem	1
7688010	10	Bísel de Vedação	1
781108	11	Carcaça Intermediária	1
4807	12	Parafuso M5 x 16mm	8
781106	13	Numerador Mecânico Completo	1
318105	14	Parafuso M4 x x20mm	2
781103	15	Tampa Frontal	1
781102	16	Botão Zerador	1
781101	17	Adesivo Frontal p/ 4 Dígitos	1
781118	18	Engrenagem Cônica	1
781119	19	Vedação da Tampa	1
9004572	20	Parafuso M3 x 10mm	4
781109	21	Conjunto Intermediário Completo	1
768822	22	Tampa da Base da Engrenagem	1

**TERMOS DE GARANTIA:**

A Bremen Importadora de Equipamentos para Lubrificação Ltda. fornece a garantia para o produto: **KIT ABASTECIMENTO DIESEL - 12V (Cod.: 8830 / 9377 / 4831)**, contra qualquer defeito de fabricação que se apresente no período de **9 meses**, contados a partir da data da emissão da Nota Fiscal de venda ao consumidor final, **sendo agregado ao período de 90 dias (3 meses) impostos pelo Art. 26 do Código de Defesa do Consumidor (Lei 8.078/90)**, totalizando **12 meses de garantia ao produto**.

Qualquer defeito que for constatado neste produto deve ser imediatamente comunicado ao local de aquisição munido deste termo de garantia e Nota Fiscal de aquisição do mesmo (o endereço e telefone do local de aquisição constam em sua Nota Fiscal de compra).

Em caso de dúvida, contate-nos através do endereço eletrônico: **assistencia@bremenimportadora.com.br** e/ou pelo telefone **0800 771 0100**.

Esta garantia abrange a substituição de peças do produto que apresente defeitos constatados como sendo de fabricação, além da mão de obra utilizada no respectivo reparo.

**PROCEDIMENTO PARA SOLICITAÇÃO:**

Ocorrendo falha no produto dentro do prazo de garantia, o cliente poderá acionar a garantia no local de compra do produto, em qualquer Assistência Técnica Autorizada, diretamente através do telefone: **0800-771-0100** ou e-mail: **assistencia@bremenimportadora.com.br**, ou pelo nosso site oficial: **www.bremenimportadora.com.br**, mediante a apresentação dos seguintes documentos:

- Nota Fiscal ou Cupom Fiscal de Aquisição do Produto;
- Descrição completa e detalhada do defeito ocorrido, incluindo mídias (fotos e vídeos).

Os locais de *Assistências Técnicas Autorizadas* podem ser consultados através do site oficial da Bremen.

**A GARANTIA PERDERÁ A VALIDADE QUANDO:**

1. Houver remoção / alteração do número de série ou da etiqueta de identificação do produto;
2. O produto for ligado em tensão diferente da qual foi destinado;
3. O produto sofrer maus tratos, descuidos ou ainda sofrer alterações, modificações ou consertos feitos por pessoas ou entidades não credenciadas pela Bremen Importadora;
4. O defeito for causado por acidente ou má utilização do produto pelo consumidor.

**A GARANTIA NÃO COBRIRÁ:**

1. Despesas de deslocamento e/ou envio do produto para reparo em terceiros e/ou credenciados;
2. Despesas com desinstalação e/ou instalação do produto;
3. Produtos ou peças danificadas devido a acidentes no transporte e/ou manuseio, riscos ou atos e efeitos da natureza;
4. Mau funcionamento ou falhas decorrentes de problemas de fornecimento de energia elétrica;
5. Utilização incorreta do produto, ocasionando trincas, corrosão, riscos ou deformação do produto, danos em partes ou peças;
6. Limpeza inadequada com utilização de produtos químicos, solventes, esponjas de aço, água e produtos abrasivos;
7. Remoção e queda de peças durante a instalação ou manuseio do produto;
8. Uso de embalagem inadequada no envio do produto para reparo;
9. Defeitos e danos causados por agentes naturais (enchente, maresia, descarga elétrica e outros) ou exposição excessiva ao calor.

Este termo de garantia é válido apenas para produtos comercializados e utilizados em território brasileiro. Preserve a Nota Fiscal de aquisição do produto e este termo de garantia.





**Bremen Importadora de Equip. p/ Lubrificação Ltda.**  
**Av. Ely Corrêa, 2083 – Gravataí, RS – CEP 94180-212 – Dona Mercedes**  
**Fone: (51) 3201.0132 - Assist. Técnica: 0800 771 0100**  
**[www.bremenimportadora.com.br](http://www.bremenimportadora.com.br) - [assistencia@bremenimportadora.com.br](mailto:assistencia@bremenimportadora.com.br)**