



BOMBA DE TRANSFERÊNCIA 12V

REF: 7917

SEGURANÇA

- Este produto foi projetado e construído em observância dos requisitos específicos relativos à segurança e à saúde.
- Apesar de tudo, este produto ainda pode constituir uma fonte de riscos, nomeadamente se não for utilizado em conformidade com os fins previstos ou sem os cuidados necessários.
- Por isso, antes de colocar este equipamento em funcionamento, leia as presentes instruções de operação e encaminhe as mesmas a outros utilizadores.
- De qualquer maneira, sempre devem ser observados os regulamentos locais de segurança e prevenção de acidentes como também os avisos de segurança contidos nestas instruções de operação.
- Respeite as leis e regulamentações nacionais e locais.

ESPECIFICAÇÕES TÉCNICAS

Modelo		7917
Ano de fabricação		Veja placa de identificação
Aplicação		Diesel e água
Vazão livre até	L/min	20 L/min
Tensão	V	12
Potência	W	65
Velocidade	Rpm	8500
Ciclo de trabalho	Min	20
Regime de trabalho		Submerso
Dimensões	Mm	50x170
Peso	Kg	1,980

CUIDADOS NA OPERAÇÃO



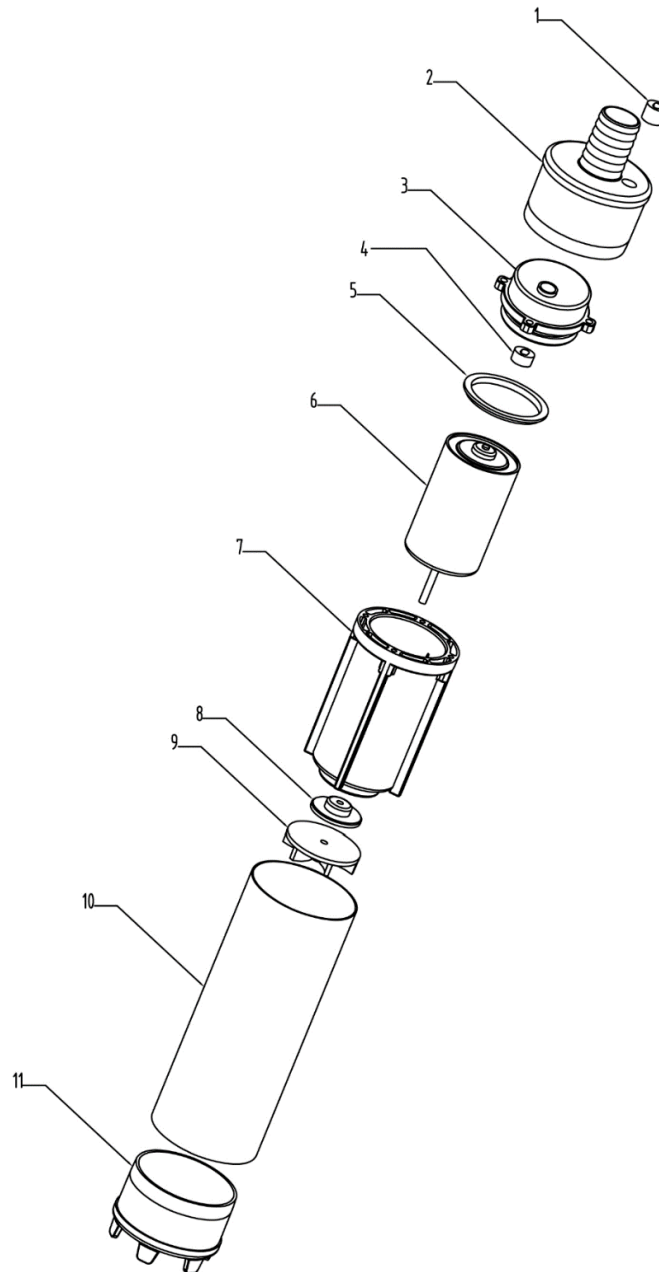
Respeite o tempo de operação máximo de 20 minutos, a não observância deste aspecto pode trazer riscos à saúde do operador e caracteriza-se como uma violação aos termos de garantia.



Este equipamento possui regime de funcionamento por submersão, ou seja, deve trabalhar sempre submerso em fluido, a não observância deste aspecto ocasionará o superaquecimento da bomba e pode trazer riscos à saúde do operador.



Não utilize este equipamento em combustíveis de baixa ignição como gasolina, álcool e querosene

VISTA EXPLODIDA

LISTA DE PEÇAS

CÓD. BREMEN	REF Nº	DESCRIÇÃO	QUANT	CÓD. BREMEN	REF Nº	DESCRIÇÃO	QUANT
768001	1	Vedação de saída	01	768008	8	Vedação de borracha do rotor	01
768002	2	Tampa de saída	01	768009	9	Rotor	01
768003	3	Tampa superior do corpo	01	768010	10	Corpo em aço	01
768004	4	Vedação	01	768011	11	Tampa traseira	01
768005	5	Anel O'ring	01	7918		Mangueira pvc 3/4" x 4 m	01
768006	6	Motor	01	3723		Abraçadeira	01
768007	7	Carçaça do motor	01	2683		Bico de abastecimento plástico	01

TERMOS DE GARANTIA

A Bremen Importadora de Equipamentos para Lubrificação Ltda. Fornece somente a garantia legal para bomba submersa 12v código Bremen 7917, contra qualquer defeito de fabricação que se apresente no período de 03 meses, contados a partir da data da emissão da Nota Fiscal de venda ao consumidor.

Qualquer defeito que for constatado neste produto deve ser imediatamente contatado o local de aquisição munido deste termo de garantia e Nota Fiscal de aquisição do mesmo (o endereço e telefone do local de aquisição constam em sua Nota Fiscal de compra).

Em caso de dúvida favor contatar-nos pelo endereço eletrônico: assistencia@bremenimportadora.com.br e pelo telefone **0800 771 0100**.

Esta garantia abrange a substituição de peças que apresentarem defeitos constatados como sendo de fabricação, além da mão de obra utilizada no respectivo reparo.

A garantia perderá a validade quando:

1. Houver remoção / alteração do número de série ou da etiqueta de identificação do produto;
2. O produto for ligado em tensão diferente da qual foi destinado;
3. O produto sofrer maus tratos, descuidos ou ainda sofrer alterações, modificações ou consertos feitos por pessoas ou entidades não credenciadas pela Bremen Importadora;
4. O defeito for causado por acidente ou má utilização do produto pelo consumidor.

A garantia não cobre:

1. Despesas de deslocamento e/ou envio do produto para reparo;
2. Despesas com desinstalação e/ou instalação do produto;
3. Produtos ou peças danificadas devido a acidentes no transporte e/ou manuseio, riscos ou atos e efeitos da natureza;
4. Mau funcionamento ou falhas decorrentes de problemas de fornecimento de energia elétrica;
5. Utilização incorreta do produto, ocasionando trincas, corrosão, riscos ou deformação do produto, danos em partes ou peças;
6. Limpeza inadequada com utilização de produtos químicos, solventes, esponjas de aço, água e produtos abrasivos;
7. Remoção e queda de peças durante a instalação ou manuseio do produto;
8. Uso de embalagem inadequada no envio do produto para reparo;
9. Produtos danificados pelo mau uso.

Este termo de garantia é válido apenas para produtos comercializados e utilizados em território brasileiro. Preserve a Nota Fiscal de aquisição do produto e este termo de garantia.

Modelo: _____

Número de Série: _____

Nº da Nota Fiscal (Consumidor): _____

Nome Fornecedor: _____

Bremen Importadora de Equip. p/ Lubrificação Ltda.
Av. Ely Corrêa, 2083 – Gravataí, RS – CEP 94180-212 – Donna Mercedes
Fone: (51) 3201.0132 – Fax: (51) 3201.0133 – Assist. técnica: 0800 771 0100
www.bremenimportadora.com.br – assistencia@bremenimportadora.com.br