



# BICO DE ABASTECIMENTO MANUAL 1 ½"

REF: 1839

## INFORMAÇÕES GERAIS

Por favor, leia as instruções de operação antes de colocar o equipamento em operação.

## UTILIZAÇÃO CONFORME OS FINS PREVISTOS

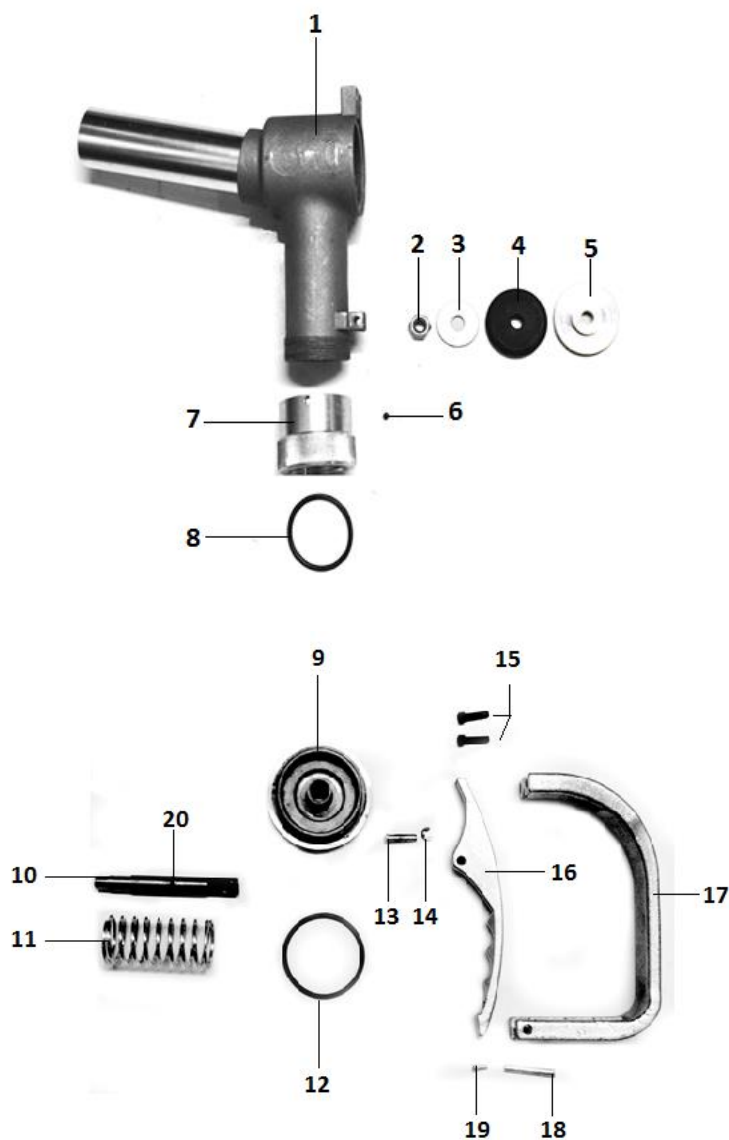
- O cumprimento das instruções de operação também faz parte do conceito de uso de acordo com os fins previstos.
- Qualquer outra utilização para além da finalidade prevista (outros meios, uso da força) ou alterações por iniciativa própria (modificações, peças sobressalentes não genuínas) podem originar riscos e não são consideradas utilizações para os fins previstos.
- A responsabilidade pelos danos causados por utilizações divergentes dos fins previstos recai sobre a empresa operadora.
- Nunca realize qualquer tipo de manutenção com o equipamento ligado.
- Reparos e manutenções só devem ser realizados por pessoal técnico qualificado.
- Para reparos ou substituições, utilizar somente peças genuínas, caso contrário cessa a garantia.

## SEGURANÇA

- Este produto foi projetado e construído em observância dos requisitos específicos relativos à segurança e à saúde.
- Apesar de tudo, este produto ainda pode constituir uma fonte de riscos, nomeadamente se não for utilizado em conformidade com os fins previstos ou sem os cuidados necessários.
- Por isso, antes de colocar este equipamento em funcionamento, leia as presentes instruções de operação e encaminhe as mesmas a outros utilizadores.
- De qualquer maneira, sempre devem ser observados os regulamentos locais de segurança e prevenção de acidentes como também os avisos de segurança contidos nestas instruções de operação.
- Respeite as leis e regulamentações nacionais e locais.

## ESPECIFICAÇÕES TÉCNICAS

<b>Modelo</b>	1839
<b>Aplicação</b>	Diesel, Etanol, Gasolina e Querosene
<b>Vazão livre até</b>	290 l/min
<b>Entrada</b>	1 1/2"
<b>Saída</b>	1 1/2"
<b>Pressão de trabalho</b>	70 psi 5 bar
<b>Rosca de entrada</b>	NPT
<b>Dimensões</b>	320 x 230 mm
<b>Peso</b>	1,492 kg

**VISTA EXPLODIDA**

**LISTA DE PEÇAS**

CÓD. BREMEN	REF Nº	DESCRIÇÃO	QUANT	CÓD. BREMEN	REF Nº	DESCRIÇÃO	QUANT
1839001	1	Corpo do bico	01	183912	12	O'ring	01
183902	2	Porca de fixação	01	183913	13	Pino trava do gatilho	01
183903	3	Arruela	01	183914	14	Anel de fixação	01
183904	4	Gaxeta de vedação	01	183915	15	Parafuso	02
183905	5	Arruela de encosto	01	183901	16	Gatilho	01
183906	6	Trava do giratório	01	183917	17	Alça do bico	01
183907	7	Giratório	01	183918	18	Pino trava do suporte	01
183908	8	O'ring	01	183919	19	Parafuso de fixação	01
183909	9	Tampa da válvula	04	183920	20	O'ring	01
183910	10	Pino de acionamento	01	183921	21	Giratório	01
183911	11	Mola da válvula	01				

## TERMOS DE GARANTIA

A Bremen Importadora de Equipamentos para Lubrificação Ltda. fornece a garantia para bico manual de abastecimento, código Bremen 1839, contra qualquer defeito de fabricação que se apresente no período de 03 meses, contados a partir da data da emissão da Nota Fiscal de venda ao consumidor.

Qualquer defeito que for constatado neste produto deve ser imediatamente contatado o local de aquisição munido deste termo de garantia e Nota Fiscal de aquisição do mesmo (o endereço e telefone do local de aquisição constam em sua Nota Fiscal de compra).

Em caso de dúvida favor contatar-nos pelo endereço eletrônico: [assistencia@bremenimportadora.com.br](mailto:assistencia@bremenimportadora.com.br) e pelo telefone **0800 771 0100**.

Esta garantia abrange a substituição de peças que apresentarem defeitos constatados como sendo de fabricação, além da mão de obra utilizada no respectivo reparo.

### A garantia perderá a validade quando:

1. Houver remoção / alteração do número de série ou da etiqueta de identificação do produto;
2. O produto for ligado em tensão diferente da qual foi destinado;
3. O produto sofrer maus tratos, descuidos ou ainda sofrer alterações, modificações ou consertos feitos por pessoas ou entidades não credenciadas pela Bremen Importadora;
4. O defeito for causado por acidente ou má utilização do produto pelo consumidor.

### A garantia não cobre:

1. Despesas de deslocamento e/ou envio do produto para reparo;
2. Despesas com desinstalação e/ou instalação do produto;
3. Produtos ou peças danificadas devido a acidentes no transporte e/ou manuseio, riscos ou atos e efeitos da natureza;
4. Mau funcionamento ou falhas decorrentes de problemas de fornecimento de energia elétrica;
5. Utilização incorreta do produto, ocasionando trincas, corrosão, riscos ou deformação do produto, danos em partes ou peças;
6. Limpeza inadequada com utilização de produtos químicos, solventes, esponjas de aço, água e produtos abrasivos;
7. Remoção e queda de peças durante a instalação ou manuseio do produto;
8. Uso de embalagem inadequada no envio do produto para reparo;
9. Produtos danificados pelo mau uso.

Este termo de garantia é válido apenas para produtos comercializados e utilizados em território brasileiro. Preserve a Nota Fiscal de aquisição do produto e este termo de garantia.

Modelo: \_\_\_\_\_

Número de Série: \_\_\_\_\_

Nº da Nota Fiscal (Consumidor): \_\_\_\_\_

Nome Fornecedor: \_\_\_\_\_

Bremen Importadora de Equip. p/ Lubrificação Ltda.  
Av. Ely Corrêa, 2083 – Gravataí, RS – CEP 94180-212 – Donna Mercedes  
Fone: (51) 3201.0132 – Fax: (51) 3201.0133 – Assist. técnica: 0800 771 0100  
[www.bremenimportadora.com.br](http://www.bremenimportadora.com.br) – [assistencia@bremenimportadora.com.br](mailto:assistencia@bremenimportadora.com.br)  
Data da última revisão: 04/2018