



BICOS DE ABASTECIMENTO

1 ½" E 2"

REF: 1821, 9243

UTILIZAÇÃO CONFORME OS FINS PREVISTOS

- O cumprimento das instruções de operação também faz parte do conceito de uso de acordo com os fins previstos.
- Qualquer outra utilização para além da finalidade prevista (outros meios, uso da força) ou alterações por iniciativa própria (modificações, peças sobressalentes não genuínas) podem originar riscos e não são consideradas utilizações para os fins previstos.
- A responsabilidade pelos danos causados por utilizações divergentes dos fins previstos recai sobre a empresa operadora.
- Nunca realize qualquer tipo de manutenção com o equipamento ligado.
- Reparos e manutenções só devem ser realizados por pessoal técnico qualificado.
- Para reparos ou substituições, utilizar somente peças genuínas, caso contrário cessa a garantia.

SEGURANÇA

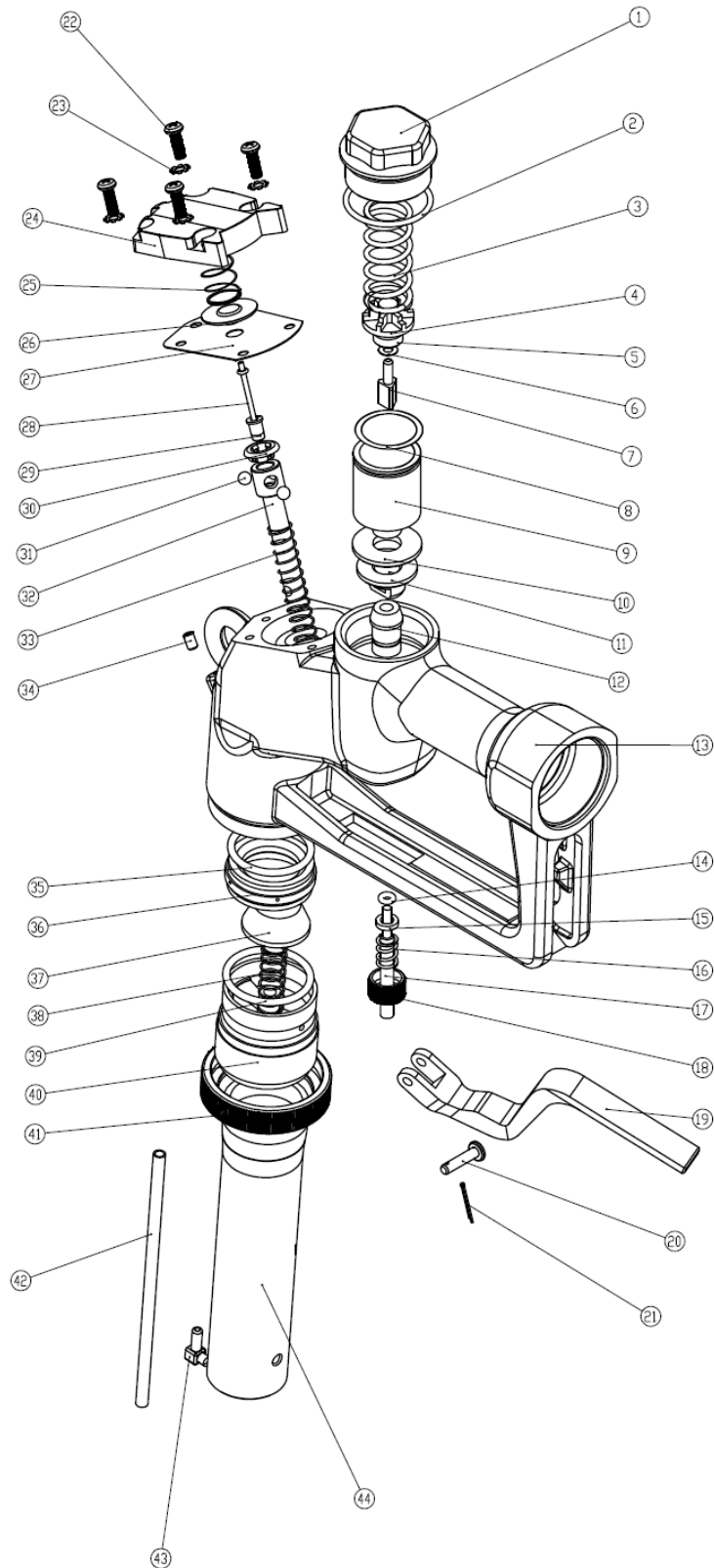
- Este produto foi projetado e construído em observância dos requisitos específicos relativos à segurança e à saúde.
- Apesar de tudo, este produto ainda pode constituir uma fonte de riscos, nomeadamente se não for utilizado em conformidade com os fins previstos ou sem os cuidados necessários.
- Por isso, antes de colocar este equipamento em funcionamento, leia as presentes instruções de operação e encaminhe as mesmas a outros utilizadores.
- De qualquer maneira, sempre devem ser observados os regulamentos locais de segurança e prevenção de acidentes como também os avisos de segurança contidos nestas instruções de operação.
- Respeite as leis e regulamentações nacionais e locais.

ESPECIFICAÇÕES TÉCNICAS

Modelo	1821	9243
Aplicação	Diesel, Etanol, Gasolina e Querosene	
Vazão livre até	280 l/min	350 l/min
Conexão de entrada / saída	1 1/2"	2"
Rosca de entrada	BSP	
Material do corpo	Alumínio	
Tipo de desarme	Automático	
Dimensões	440 x 285 mm	-
Peso	3,300 kg	-

VISTA EXPLODIDA E LISTA DE PEÇAS

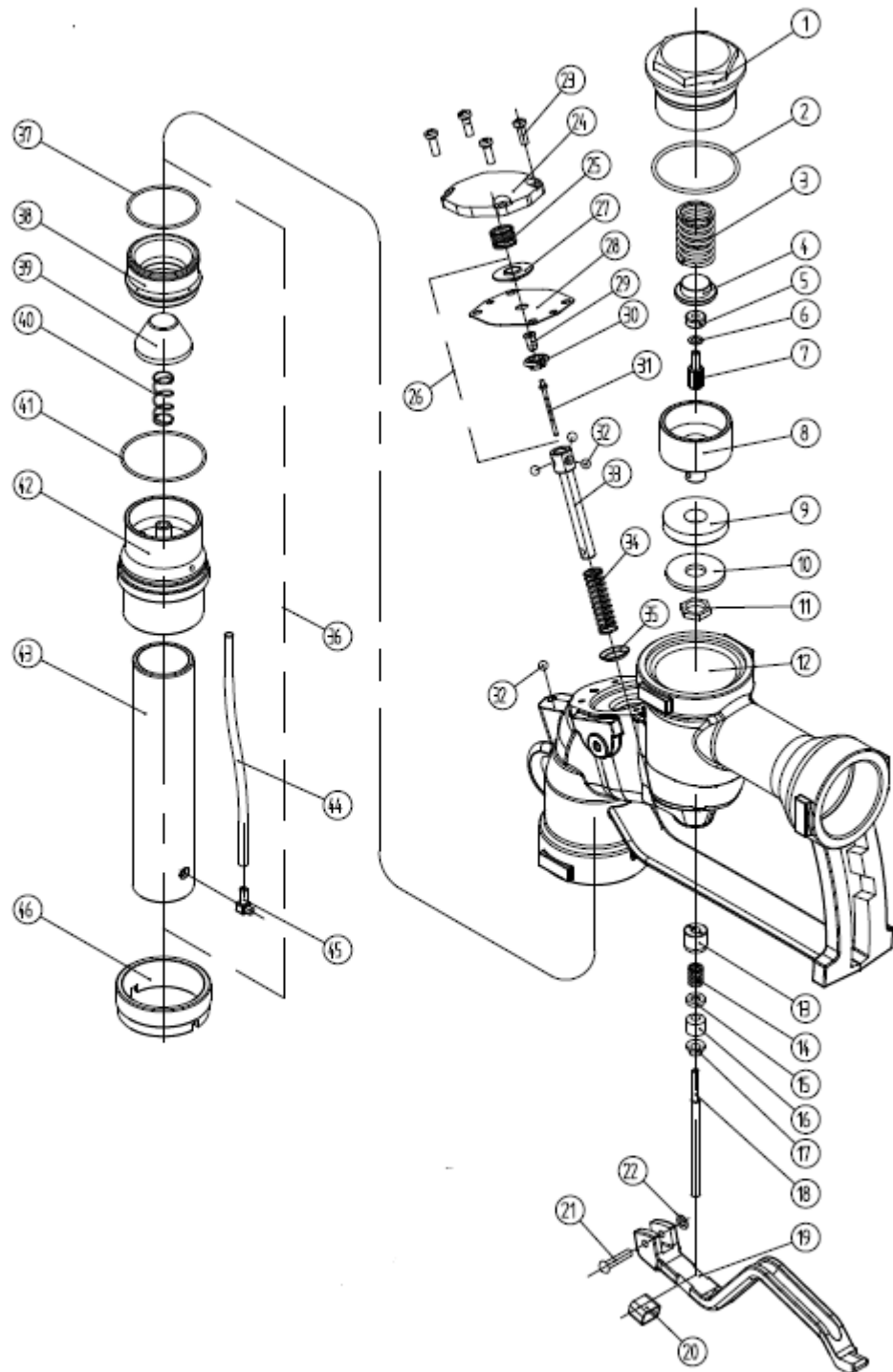
Bico automático 1 ½", cód 1821



LISTA DE PEÇAS

CÓD. BREMEN	REF Nº	DESCRIÇÃO	QUANT	CÓD. BREMEN	REF Nº	DESCRIÇÃO	QUANT
182101	1	Tampa da válvula	01	182123	23	Arruela	04
182102	2	O'ring da tampa	01	182124	24	Tampa do diafragma	01
182103	3	Mola da válvula	01	182125	25	Mola do diafragma	01
182104	4	Assento da mola	01	182126	26	Arruela	01
182105	5	Base do assento	01	182127	27	Diafragma	01
182106	6	Anel	01	182128	28	Pino do diafragma	01
182107	7	Guia da válvula	01	182129	29	Base do pino	01
182108	8	Anel oring	01	182130	30	Assento do diafragma	01
182109	9	Válvula	01	182131	31	Esfera	03
182110	10	Anel oring	01	182132	32	Haste do diafragma	01
182111	11	Base da válvula	01	182133	33	Mola do diafragma	01
182112	12	Pino da válvula	01	182134	34	Pino	01
182113	13	Corpo do bico	01	182135	35	Suporte da ponteira	01
182114	14	Anel o'ring	01	182136	36	Suporte da ponteira	01
182115	15	Bucha guia	01	182137	37	Base da ponteira	01
182116	16	Mola da bucha	01	182138	38	Mola	01
182117	17	Pino do gatilho	01	182139	39	Anel de vedação	01
182118	18	Bucha do pino	01	182140	40	Bucha	01
182119	19	Gatilho	01	182141	41	Anel externo	01
182120	20	Pino do gatilho	01	182142	42	Tube de retorno	01
182121	21	Pino R	01	182143	43	Suporte de acionamento	01
182122	22	Parafuso	04	182144	44	Ponteira	01

Bico automático 2", cód 9243



LISTA DE PEÇAS

CÓD. BREMEN	REF Nº	DESCRIÇÃO	QUANT	CÓD. BREMEN	REF Nº	DESCRIÇÃO	QUANT
924301	1	Tampa da válvula	01	924324	24	Tampa	01
924302	2	Oring	01	924325	25	Mola	01
924303	3	Mola da válvula	01	924326	26	Conj. Diafragma	01
924304	4	Assento da mola	01	924327	27	Arruela	01
924305	5	Bucha	01	924328	28	Diafragma	01
924306	6	Oring	01	924329	29	Bucha	01
924307	7	Guia da válvula	01	924330	30	Porca	01
924308	8	Válvula	01	924331	31	Pino	01
924309	9	Anel	01	924332	32	Esfera	04
924310	10	Anel	01	924333	33	Pino	01
924311	11	Porca	01	924334	34	Mola	01
924312	12	Corpo do bico	01	924335	35	Anel	01
924313	13	Bucha	01	924336	36	Ponteira completa	01
924314	14	Mola	01	924337	37	Anel	01
924315	15	Anel	01	924338	38	Bucha da válvula	01
924316	16	Bucha	01	924339	39	Tampa da válvula	01
924317	17	Porca	01	924340	40	Mola	01
924318	18	Pino	01	924341	41	Oring	01
924319	19	Gatilho	01	924342	42	Válvula	01
924320	20	Suporte do gatilho	01	924343	43	Ponteira	01
924321	21	Pino	01	924344	44	Retorno do automático	01
924322	22	Anel de fixação	01	924345	45	Suporte do retorno	01
924323	23	Parafuso	04	924346	46	Anel externo	

TERMOS DE GARANTIA

A Bremen Importadora de Equipamentos para Lubrificação Ltda. fornece a garantia para bico automático, código Bremen 1821, 9243 contra qualquer defeito de fabricação que se apresente no período de 06 meses, contados a partir da data da emissão da Nota Fiscal de venda ao consumidor.

Qualquer defeito que for constatado neste produto deve ser imediatamente contatado o local de aquisição munido deste termo de garantia e Nota Fiscal de aquisição do mesmo (o endereço e telefone do local de aquisição constam em sua Nota Fiscal de compra).

Em caso de dúvida favor contatar-nos pelo endereço eletrônico: assistencia@bremenimportadora.com.br e pelo telefone **0800 771 0100**.

Esta garantia abrange a substituição de peças que apresentarem defeitos constatados como sendo de fabricação, além da mão de obra utilizada no respectivo reparo.

A garantia perderá a validade quando:

1. Houver remoção / alteração do número de série ou da etiqueta de identificação do produto;
2. O produto for ligado em tensão diferente da qual foi destinado;
3. O produto sofrer maus tratos, descuidos ou ainda sofrer alterações, modificações ou consertos feitos por pessoas ou entidades não credenciadas pela Bremen Importadora;
4. O defeito for causado por acidente ou má utilização do produto pelo consumidor.

A garantia não cobre:

1. Despesas de deslocamento e/ou envio do produto para reparo;
2. Despesas com desinstalação e/ou instalação do produto;
3. Produtos ou peças danificadas devido a acidentes no transporte e/ou manuseio, riscos ou atos e efeitos da natureza;
4. Mau funcionamento ou falhas decorrentes de problemas de fornecimento de energia elétrica;
5. Utilização incorreta do produto, ocasionando trincas, corrosão, riscos ou deformação do produto, danos em partes ou peças;
6. Limpeza inadequada com utilização de produtos químicos, solventes, esponjas de aço, água e produtos abrasivos;
7. Remoção e queda de peças durante a instalação ou manuseio do produto;
8. Uso de embalagem inadequada no envio do produto para reparo;
9. Produtos danificados pelo mau uso.

Este termo de garantia é válido apenas para produtos comercializados e utilizados em território brasileiro. Preserve a Nota Fiscal de aquisição do produto e este termo de garantia.

Modelo: _____

Número de Série: _____

Nº da Nota Fiscal (Consumidor): _____

Nome Fornecedor: _____

Bremen Importadora de Equip. p/ Lubrificação Ltda.
Av. Ely Corrêa, 2083 – Gravataí, RS – CEP 94180-212 – Donna Mercedes
Fone: (51) 3201.0132 – Fax: (51) 3201.0133 – Assist. técnica: 0800 771 0100
www.bremenimportadora.com.br – assistencia@bremenimportadora.com.br
Data da última revisão: 04/2018.

Bremen Importadora de Equip. p/ Lubrificação Ltda.
Av. Ely Corrêa, 2083 – Gravataí, RS – CEP 94180-212 – Donna Mercedes
Fone: (51) 3201.0132 – Fax: (51) 3201.0133 – Assist. técnica: 0800 771 0100
www.bremenimportadora.com.br – assistencia@bremenimportadora.com.br
Data da última revisão: 04/2018.