



PROPULSORA PNEUMÁTICA P/ ÓLEO 5:01

LUBRIFICAÇÃO



COD.:

9795

SUMÁRIO:

ORIENTAÇÕES GERAIS:	2
UTILIZAÇÃO CONFORME FINS PREVISTOS:	3
DETALHES DO PRODUTO:	3
ESPECIFICAÇÕES TÉCNICAS:	3
INSTALAÇÃO E OPERAÇÃO:	4
MANUTENÇÃO E CUIDADOS:	4
SOLUÇÃO DE PROBLEMAS:	4
VISTA EXPLODIDA:	5
TERMOS DE GARANTIA:	

ORIENTAÇÕES GERAIS:

- Referências ilustrativas:

SIMBOLOGIA:	SIGNIFICADO:	INSTRUÇÃO:
	LEIA O MANUAL DE INSTRUÇÃO	LEIA AS DEVIDAS INSTRUÇÕES ANTES DE OPERAR O EQUIPAMENTO
	IMPORTANTE!	INFORMAÇÃO IMPORTANTE REFERENTE AO PRODUTO E/OU RECOMENDAÇÕES DE USO
	ATENÇÃO!	ATENÇÃO DURANTE A OPERAÇÃO: RISCO DE MORTE OU FERIMENTOS
	UTILIZE OS EPIS APROPRIADOS	UTILIZAÇÃO DE EPIS APROPRIADOS DE ACORDO COM A OPERAÇÃO E MANUSEIO DO PRODUTO
	PROÍBIDO FOGO	PROÍBIDO MANUSEIO DE ARTIFÍCIOS INFLAMÁVEIS E/OU FLAMEJANTES PRÓXIMO AO PRODUTO
	PROIBIDO FUMAR	PROÍBIDO FUMAR PRÓXIMO AO PRODUTO
	RISCO DE DESCARGA ELÉTRICA	RISCO DE DESCARGA ELÉTRICA OCASIONANDO FERIMENTOS OU MORTE
	RISCO DE EXPLOSÃO	RISCO DE EXPLOSÃO OCASIONANDO FERIMENTOS OU MORTE
	RISCO DE INCÊNDIO	RISCO DE INCÊNDIO OCASIONANDO FERIMENTOS OU MORTE

UTILIZAÇÃO CONFORME FINS PREVISTOS:

- O cumprimento das instruções de operação também faz parte do conceito de uso de acordo com os fins previstos.
- Qualquer outra utilização para além da finalidade prevista (outros meios, uso da força) ou alterações por iniciativa própria (modificações, peças sobressalentes não genuínas) podem originar riscos e não são consideradas utilizações para os fins previstos. A responsabilidade pelos danos causados por utilizações divergentes dos fins previstos recai sobre a empresa operadora.
- Nunca realize qualquer tipo de manutenção com o equipamento ligado. Reparos e manutenções só devem ser realizados por pessoal técnico qualificado. Para reparos ou substituições, utilizar somente peças genuínas, caso contrário cessa a garantia.
- Leia com atenção o manual de instruções antes de iniciar qualquer operação ao equipamento.
- Acionar equipamento somente após certificar-se que o mesmo esteja corretamente instalado conforme normas de segurança. Respeite as leis e regulamentações nacionais e locais.
- Este produto foi projetado e construído em observância dos requisitos específicos relativos à segurança e à saúde. Apesar de tudo, este produto ainda pode constituir uma fonte de riscos, nomeadamente se não for utilizado em conformidade com os fins previstos ou sem os cuidados necessários.
- Mantenha crianças e espectadores afastados durante a operação do equipamento.
- Se durante a utilização ocorrer alguma queda ou quebra de alguma parte do equipamento, cesse imediatamente a operação.
- Recomenda-se a utilização de EPIs para a segurança do operador durante o uso do equipamento.

DETALHES DO PRODUTO:

Projetada para atender de forma direta o consumidor, as Propulsoras Bremen são **ideais para a lubrificação e utilização em indústrias, fazendas, oficinas e demais locais e/ou equipamentos que demandam um alto volume de lubrificação**.

Apresenta um **alto desempenho em funcionamento e durabilidade**, fornecendo uma pressão 5 vezes maior do a pressão de entrada (*relação 5:1*), e um **modo de operação simples e prático**, transferindo o óleo por meio de uma haste pescadora acionada de acordo com a pressão liberada pelo gatilho e **suportando fluidos em escala de 10 a 240** (Grau referente a tabela de viscosidade SAE).

ESPECIFICAÇÕES TÉCNICAS:

MODELO:	9795	
APLICAÇÃO:	Óleo Lubrificante SAE 240	
RATEIO:	5:1	
VAZÃO LIVRE:	25 L/min	
PRESSÃO DE TRABALHO:	5 a 8 Bar	72.5 a 116 PSI
PRESSÃO DE SAÍDA:	25 a 40 Bar	362.5 a 580 PSI
CONSUMO DE AR:	11 pcm	
TEMPERATURA DE OPERAÇÃO:	-10°C a 50°C	
TAMBOR INDICADO:	200 L	
PARÂMETROS GERAIS:		
ENTRADA DE AR:	¼" - NPT	
SAÍDA DE ÓLEO:	¾" - BSP	
COMPRIMENTO DO TUBO DE SUCCÃO:	940mm	
PESO:	6.7 kg	

INSTALAÇÃO E OPERAÇÃO:

1. Posicione a propulsora no tambor de óleo, acoplado um suporte para fixação no tambor.
2. Conecte o Conjunto Lubrifil entre a entrada de ar da propulsora e a fonte de alimentação pneumática.
3. Acople uma mangueira de transferência à conexão de saída da propulsora, para transferência do óleo.
4. Acople uma válvula para controle de fluxo ao final da mangueira de transferência, afim de evitar perdas de fluído e controlar a quantia transferida.
5. Regule a pressão de entrada da propulsora através do Conjunto Lubrifil.



Atente-se a pressão suportada pelo equipamento!

MANUTENÇÃO E CUIDADOS:

Para assegurar o funcionamento impecável de seu produto, recomendamos limpar periodicamente o exterior de seu equipamento, buscando sempre por qualquer sinal de dano ou vazamento.

Se utilizados, os seguintes componentes devem ser inspecionados regularmente e, se necessário, trocados, a fim de evitar danos para o meio ambiente, ou danos físicos pessoais ou materiais:

- Carcaça;
- Pistola de abastecimento;
- Mangueiras.



Para aumento da vida útil de seu equipamento e preservação das peças internas do mesmo, recomenda-se a utilização de Conjuntos de Filtragem e Lubrificação (*Conjunto Lubrifil*) junto a sua linha de alimentação pneumática.

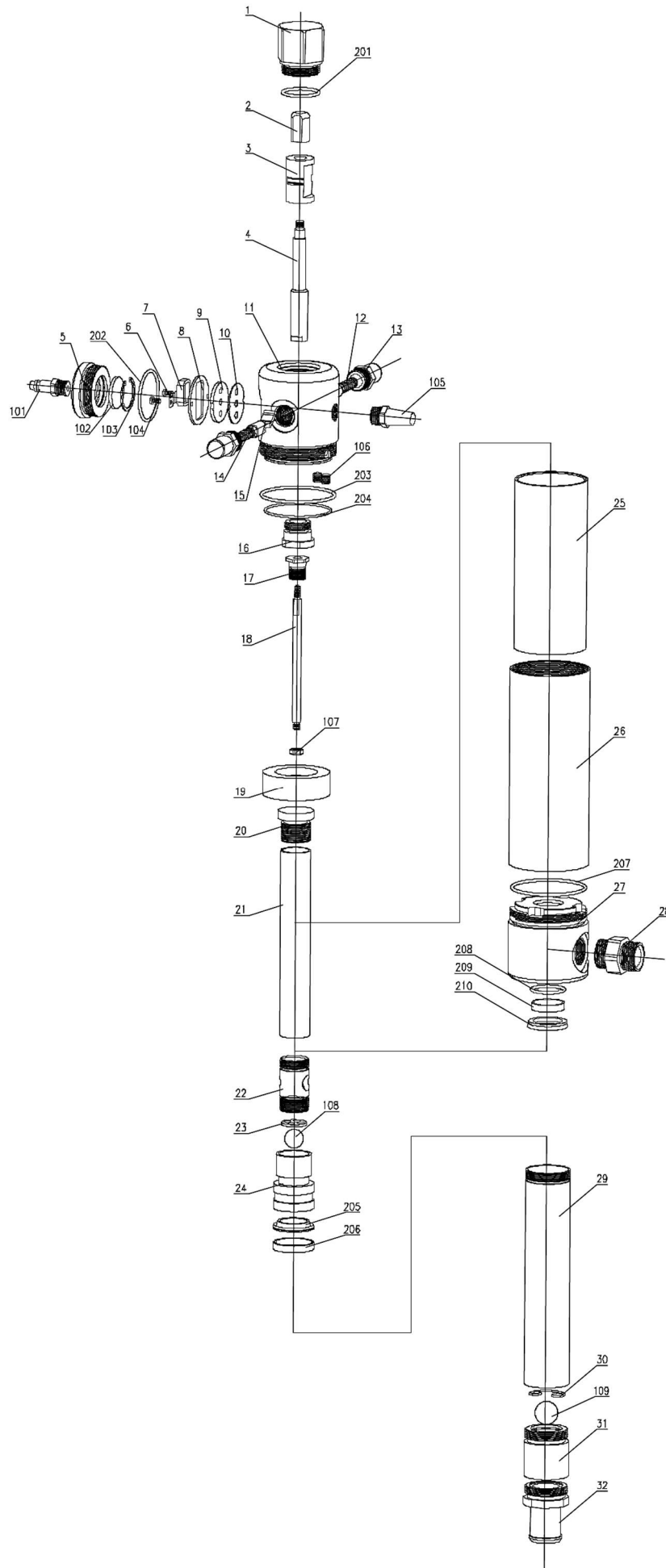


(ref.: 3115)

SOLUÇÃO DE PROBLEMAS:

PROBLEMA	CAUSA	SOLUÇÃO
PROPULSORA TRABALHA, MAS NÃO TRANSFERE O FLUÍDO	Ar no sistema da propulsora	Efetue o procedimento indicado para retirada de ar da propulsora.
	Haste pescadora travada	Encaminhe o equipamento à assistência técnica autorizada mais próxima.
VAZAMENTO DE AR OU FLUÍDO	Vedações danificadas	Efetue a substituição das vedações.
	Componentes mal conectados	Revise a instalação, desconecte e reconecte os componentes de forma devida.
PROPULSORA NÃO APRESENTA SINAIS DE FUNCIONAMENTO	Pressão insuficiente	Efetue a regulagem de pressão conforme a especificação do equipamento
	Vazamento de ar	Revise a instalação, e caso necessário, desconecte e reconecte os componentes de forma devida.
	Bloco do distribuidor travado	Encaminhe o equipamento à assistência técnica autorizada mais próxima.

VISTA EXPLODIDA:



LISTA DE PEÇAS:

CODIGO BREMEN	Nº DE REF.	DESCRIÇÃO	QTD
979501	1	Tampa do Cilindro	1
979502	2	Assento do Eixo	1
979503	3	Luva Deslizante	1
979504	4	Eixo Transmissor	1
979505	5	Tampa do Silenciador	1
979506	6	Abraçadeira Inox	1
979507	7	Distribuidor	1
979508	8	Arruela Guia do Distribuidor	1
979509	9	Junta da Arruela	1
979510	10	Junta do Silenciador	1
979511	11	Corpo Superior da Propulsora	1
979512	12	Mola da Válvula Reversora	2
979513	13	Tampa da Válvula Reversora	2
979514	14	Assento da Mola	2
979515	15	Guia Reversora	2
979516	16	Bucha do Eixo Transmissor	1
979517	17	Assento da Haste	1
979518	18	Haste Central	1
979519	19	Pistão	1
979520	20	Assento do Pistão	1
979521	21	Eixo do Pistão	1
979522	22	Conector	1
979523	23	Filtro	1
979524	24	Êmbolo	1
979525	25	Cilindro Interno do Pistão	1
979526	26	Cilindro Externo do Pistão	1

CODIGO BREMEN	Nº DE REF.	DESCRIÇÃO	QTD
979527	27	Corpo Inferior da Propulsora	1
400806	28	Niple ¾" MxM	1
979529	29	Tubo de Sucção	1
979530	30	Anel de Retenção 35mm	1
979531	31	Assento da Válvula	1
979532	32	Filtro Inferior	1
163	101	Engate Rápido - ¼"	1
9795102	102	Silenciador	1
9100130	103	Anel Elástico Interno 30mm	1
338206	104	Parafuso Phillips M4x12	2
9795105	105	Silenciador Externo	1
231024	106	Parafuso Allen M6x8	1
9795107	107	Porca da Haste Central	1
9795108	108	Esfera de Aço 21.5mm	1
9795108	109	Esfera de Aço 21.5mm	1
9795201	201	O'ring 31,42 x 2,62mm	1
9795202	202	O'ring 44,12 x 2,62mm	1
1900	203	O'ring 66,34 x 2,62mm	1
9795204	204	O'ring 56,78 x ,178mm	1
9795205	205	Gaxeta U 38 x 28 x 7,5mm	1
9795206	206	Assento do Êmbolo	1
1900	207	O'ring 66,34 x 2,62mm	1
9795208	208	O'ring 26,64 x 2,62mm	1
9795209	209	Anel Guia	1
231248	210	Anel Raspador 28 x 36 x 6mm	1

TERMOS DE GARANTIA:

A Bremen Importadora de Equipamentos para Lubrificação Ltda. fornece a garantia para o produto: **PROPULSORA PNEUM P/OLEO 25L/MIN – 5:1 - 940MM (Cod.: 9795)**, contra qualquer defeito de fabricação que se apresente no período de **9 meses**, contados a partir da data da emissão da Nota Fiscal de venda ao consumidor final, **sendo agregado ao período de 90 dias (3 meses) impostos pelo Art. 26 do Código de Defesa do Consumidor (Lei 8.078/90)**, totalizando **12 meses de garantia ao produto**.

Qualquer defeito que for constatado neste produto deve ser imediatamente comunicado ao local de aquisição munido deste termo de garantia e Nota Fiscal de aquisição do mesmo (o endereço e telefone do local de aquisição constam em sua Nota Fiscal de compra).

Em caso de dúvida, contate-nos através do endereço eletrônico: **assistencia@bremenimportadora.com.br** e/ou pelo telefone **0800 771 0100**.

Esta garantia abrange a substituição de peças do produto que apresente defeitos constatados como sendo de fabricação, além da mão de obra utilizada no respectivo reparo.

PROCEDIMENTO PARA SOLICITAÇÃO:

Ocorrendo falha no produto dentro do prazo de garantia, o cliente poderá acionar a garantia no local de compra do produto, em qualquer Assistência Técnica Autorizada, diretamente através do telefone: **0800-771-0100** ou e-mail: **assistencia@bremenimportadora.com.br**, ou pelo nosso site oficial: **www.bremenimportadora.com.br**, mediante a apresentação dos seguintes documentos:

- Nota Fiscal ou Cupom Fiscal de Aquisição do Produto;
- Descrição completa e detalhada do defeito ocorrido, incluindo mídias (fotos e vídeos).

Os locais de *Assistências Técnicas Autorizadas* podem ser consultados através do site oficial da Bremen.

A GARANTIA PERDERÁ A VALIDADE QUANDO:

1. Houver remoção / alteração do número de série ou da etiqueta de identificação do produto;
2. O produto for ligado em tensão diferente da qual foi destinado;
3. O produto sofrer maus tratos, descuidos ou ainda sofrer alterações, modificações ou consertos feitos por pessoas ou entidades não credenciadas pela Bremen Importadora;
4. O defeito for causado por acidente ou má utilização do produto pelo consumidor.

A GARANTIA NÃO COBRIRÁ:

1. Despesas de deslocamento e/ou envio do produto para reparo em terceiros e/ou credenciados;
2. Despesas com desinstalação e/ou instalação do produto;
3. Produtos ou peças danificadas devido a acidentes no transporte e/ou manuseio, riscos ou atos e efeitos da natureza;
4. Mau funcionamento ou falhas decorrentes de problemas de fornecimento de energia elétrica;
5. Utilização incorreta do produto, ocasionando trincas, corrosão, riscos ou deformação do produto, danos em partes ou peças;
6. Limpeza inadequada com utilização de produtos químicos, solventes, esponjas de aço, água e produtos abrasivos;
7. Remoção e queda de peças durante a instalação ou manuseio do produto;
8. Uso de embalagem inadequada no envio do produto para reparo;
9. Defeitos e danos causados por agentes naturais (enchente, maresia, descarga elétrica e outros) ou exposição excessiva ao calor.

Este termo de garantia é válido apenas para produtos comercializados e utilizados em território brasileiro. Preserve a Nota Fiscal de aquisição do produto e este termo de garantia.

Bremen Importadora de Equip. p/ Lubrificação Ltda.

Av. Ely Corrêa, 2083 – Gravataí, RS – CEP 94180-212 – Dona Mercedes

Fone: (51) 3201.0132 - Assist. Técnica: 0800 771 0100

www.bremenimportadora.com.br - assistencia@bremenimportadora.com.br