



# BICO P/ ABASTECIMENTO AUTOMÁTICO

ABASTECIMENTO



# BR-120

**SUMÁRIO:**

<b>ORIENTAÇÕES GERAIS:</b> .....	<b>1</b>
<b>UTILIZAÇÃO CONFORME FINS PREVISTOS:</b> .....	<b>2</b>
<b>DETALHES DO PRODUTO:</b> .....	<b>2</b>
<b>ESPECIFICAÇÕES TÉCNICAS:</b> .....	<b>3</b>
<b>INSTALAÇÃO E OPERAÇÃO:</b> .....	<b>3</b>
<b>MANUTENÇÃO E CUIDADOS:</b> .....	<b>3</b>
<b>SOLUÇÃO DE PROBLEMAS:</b> .....	<b>4</b>
<b>DESENHO TÉCNICO:</b> .....	<b>4</b>
<b>VISTA EXPLODIDA:</b> .....	<b>5</b>
<b>TERMOS DE GARANTIA:</b> .....	

**ORIENTAÇÕES GERAIS:**

- Referências ilustrativas:

<b>SIMBOLOGIA:</b>	<b>SIGNIFICADO:</b>	<b>INSTRUÇÃO:</b>
	<b>LEIA O MANUAL DE INSTRUÇÃO</b>	<b>LEIA AS DEVIDAS INSTRUÇÕES ANTES DE OPERAR O EQUIPAMENTO</b>
	<b>IMPORTANTE!</b>	<b>INFORMAÇÃO IMPORTANTE REFERENTE AO PRODUTO E/OU RECOMENDAÇÕES DE USO</b>
	<b>ATENÇÃO!</b>	<b>ATENÇÃO DURANTE A OPERAÇÃO: RISCO DE MORTE OU FERIMENTOS</b>
	<b>UTILIZE OS EPIs APROPRIADOS</b>	<b>UTILIZAÇÃO DE EPIs APROPRIADOS DE ACORDO COM A OPERAÇÃO E MANUSEIO DO PRODUTO</b>
	<b>PROÍBIDO FOGO</b>	<b>PROÍBIDO MANUSEIO DE ARTIFÍCIOS INFLAMÁVEIS E/OU FLAMEJANTES PRÓXIMO AO PRODUTO</b>
	<b>PROIBIDO FUMAR</b>	<b>PROÍBIDO FUMAR PRÓXIMO AO PRODUTO</b>
	<b>RISCO DE DESCARGA ELÉTRICA</b>	<b>RISCO DE DESCARGA ELÉTRICA OCASIONANDO FERIMENTOS OU MORTE</b>
	<b>RISCO DE EXPLOSÃO</b>	<b>RISCO DE EXPLOSÃO OCASIONANDO FERIMENTOS OU MORTE</b>
	<b>RISCO DE INCÊNDIO</b>	<b>RISCO DE INCÊNDIO OCASIONANDO FERIMENTOS OU MORTE</b>

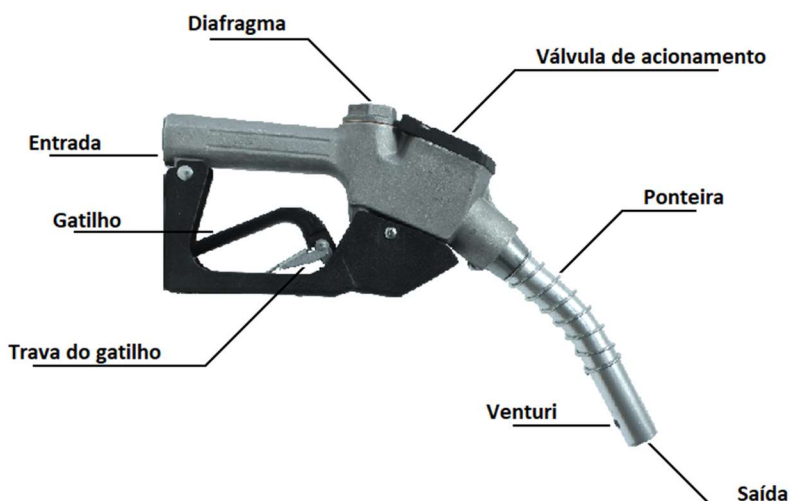
## UTILIZAÇÃO CONFORME FINS PREVISTOS:

- O cumprimento das instruções de operação também faz parte do conceito de uso de acordo com os fins previstos.
- Qualquer outra utilização para além da finalidade prevista (outros meios, uso da força) ou alterações por iniciativa própria (modificações, peças sobressalentes não genuínas) podem originar riscos e não são consideradas utilizações para os fins previstos. A responsabilidade pelos danos causados por utilizações divergentes dos fins previstos recai sobre a empresa operadora.
- Nunca realize qualquer tipo de manutenção com o equipamento ligado. Reparos e manutenções só devem ser realizados por pessoal técnico qualificado. Para reparos ou substituições, utilizar somente peças genuínas, caso contrário cessa a garantia.
- Leia com atenção o manual de instruções antes de iniciar qualquer operação ao equipamento.
- Acionar equipamento somente após certificar-se que o mesmo esteja corretamente instalado conforme normas de segurança. Respeite as leis e regulamentações nacionais e locais.
- Este produto foi projetado e construído em observância dos requisitos específicos relativos à segurança e à saúde. Apesar de tudo, este produto ainda pode constituir uma fonte de riscos, nomeadamente se não for utilizado em conformidade com os fins previstos ou sem os cuidados necessários.
- Mantenha crianças e espectadores afastados durante a operação do equipamento.
- Se durante a utilização ocorrer alguma queda ou quebra de alguma parte do equipamento, cesse imediatamente a operação.
- Recomenda-se a utilização de EPIs para a segurança do operador durante o uso do equipamento.

## DETALHES DO PRODUTO:

Os bicos de abastecimento Bremen são desenvolvidos pensando no consumidor final. Compactos, resistentes, leves e de fácil operação, os bicos BR 50 apresentam elevada durabilidade e alta eficiência em abastecimentos comerciais.

Com o **corpo desenvolvido em alumínio** para menor peso e melhor manobrabilidade, provendo assim uma aparência mais atrativa, **trava de gatilho**, ideal para permitir ao usuário a operação com somente uma mão e **ponteira de fácil substituição**, desenvolvida para facilitar a manutenção do equipamento;



**ESPECIFICAÇÕES TÉCNICAS:**

MODELO	BR-120	
MATERIAL		
CORPO	Alumínio	
VEDAÇÕES	VITON	
PONTEIRA SUBSTITUÍVEL (CURTA E LONGA)		
APLICAÇÃO	Diesel; Etanol; Gasolina; Querosene	
ENTRADA	1" NPT	
VAZÃO MÁXIMA	120 L/min	
PRESSÃO DE TRABALHO	50 Psi	3.5 Bar
DIMENSÕES		
PONTEIRA CURTA	PONTEIRA LONGA	
400 x 170mm	480 x 130mm	
PESO		
1.50 Kg	1.60 Kg	

*\*O equipamento pode sofrer uma queda de vazão e/ou potência em caso de utilização junto a demais componentes, como: Filtros e extensões não fornecidos em conjunto com o produto.*

**INSTALAÇÃO E OPERAÇÃO:**

1. Retire o bico de abastecimento do receptáculo, acione a chave de força do motor.
2. Insira o bico de abastecimento no bocal do tanque, e libere o fluxo de combustível acionando o gatilho do bico de abastecimento.
3. Abasteça a quantidade desejada e interrompa o fluxo de combustível desarmando o gatilho do bico de abastecimento.
4. Insira o bico novamente no receptáculo, e desligue a chave de força do motor.

**MANUTENÇÃO E CUIDADOS:**

- O equipamento pode sofrer uma queda de vazão e/ou potência em caso de utilização junto a demais componentes, como: Filtros e extensões não fornecidos em conjunto com o produto.
- Certifique-se de que a bomba utilizada supre a pressão e/ou vazão necessária para operação do bico.



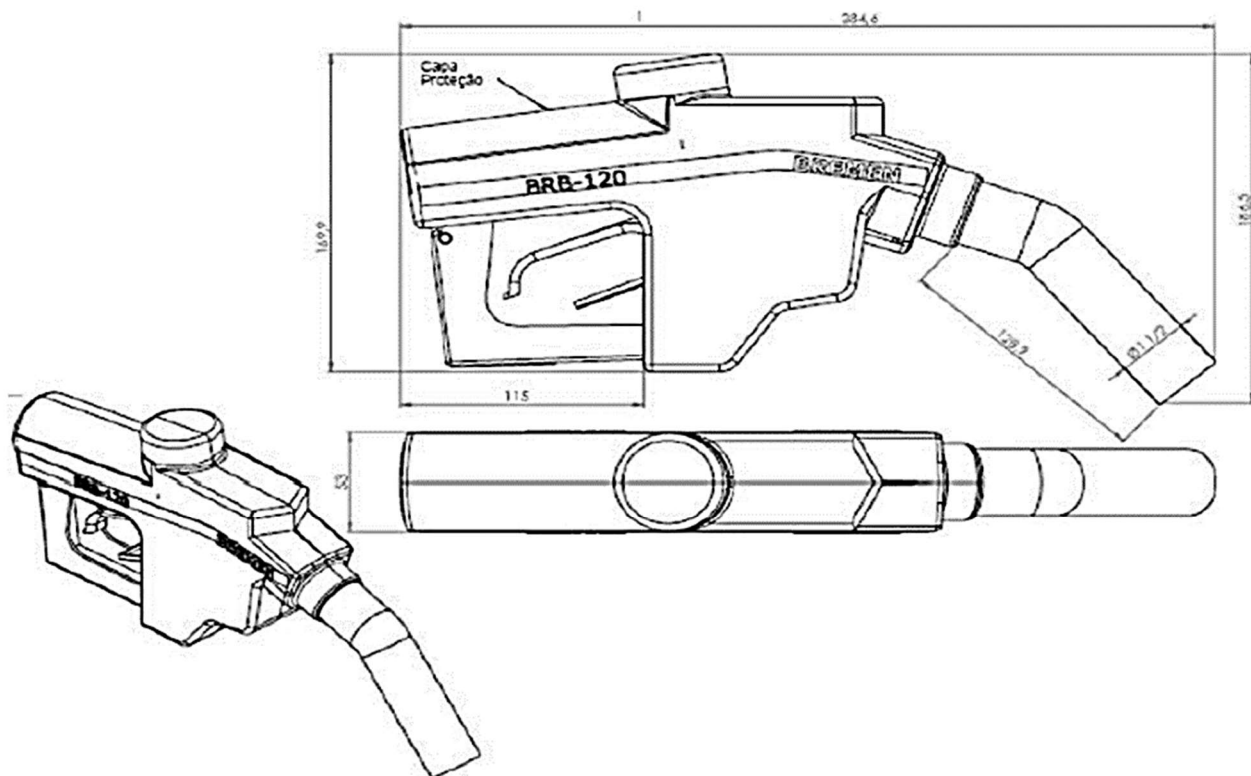
Para o pleno funcionamento deste equipamento, é requerida uma pressão mínima de trabalho, sendo recomendado o acionamento por bombas elétricas ou manuais.

**FICA VEDADA A UTILIZAÇÃO POR GRAVIDADE.**

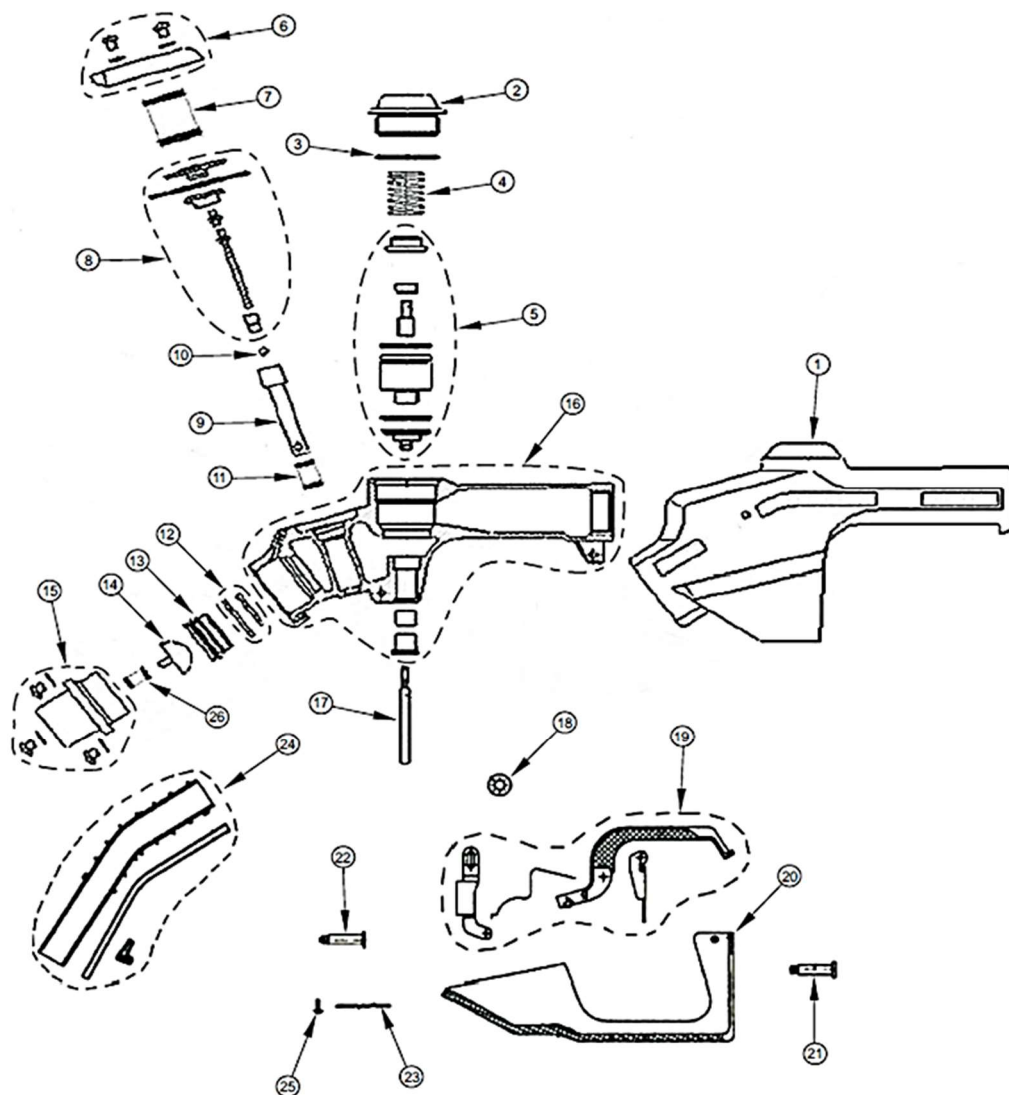


**SOLUÇÃO DE PROBLEMAS:**

PROBLEMA	CAUSA	SOLUÇÃO
BAIXA VAZÃO	Filtro obstruído	Realize a limpeza do filtro.
	Válvula travada	Realize a limpeza da válvula.
PASSAGEM DE FLUÍDO COM GATILHO DESARMADO	Válvula obstruída ou danificada	Realize a limpeza ou substituição da válvula.
BICO NÃO DESARMA DE FORMA AUTOMÁTICA	Falha no diafragma	Realize a limpeza ou substituição do diafragma.
BICO DESARMANDO MESMO COM O FLUÍDO ABAIXO DA PONTEIRA	O'ring de vedação da válvula danificado	Realize a substituição da vedação.
	Mangueira de vácuo da ponteira danificada	Realize a limpeza ou substituição da mangueira.
GATILHO ACIONA, MAS NÃO LIBERA O FLUÍDO	Eixo isolante do diafragma solto	Substitua o eixo isolante.
	Esferas desgastadas	
VAZAMENTO	Diafragma danificado	Realize a substituição do diafragma.
	O'ring de vedação danificado	Realize a substituição da vedação.
FLUXO OBSTRUÍDO	Baixa pressão	Utilize uma bomba que forneça a pressão necessária para acionamento do bico.
	Válvula obstruída ou danificada	Realize a limpeza ou substituição da válvula.

**DESENHO TÉCNICO:**


## VISTA EXPLODIDA:



CODIGO BREMEN	Nº DE REF	DESCRIÇÃO	QTD
3782	1	Capa Vermelha	1
3783		Capa Verde	
4989		Capa Azul	
4368		Capa Preta	
401	2	Válvula do Bico	1
402	3	O'ring da Válvula	1
408	4	Mola da Válvula do Bico	1
5911	5	Conjunto Válvula e Gaxeta	1
935602	6	Conjunto da Tampa do Diafragma	1
22	7	Mola da Tampa do Diafragma	1
1323	8	Diafragma Completo	1
1329	9	Eixo do Isolante	1
834	10	Esfera 6mm	1
364	11	Mola do Eixo do Isolante	1
5912	12	Conjunto de O'rings	1

CODIGO BREMEN	Nº DE REF	DESCRIÇÃO	QTD
1344	13	Válvula Antirreflexo	1
439	14	Tampa da Válvula	1
437	15	Alojamento da Ponteira	1
404	16	Corpo do Bico	1
413	17	Haste do Bico	1
386	18	Anel da Alavanca	1
5914	19	Conjunto do Gatilho Completo	1
5915	20	Proteção da Alavanca	1
382	21	Rebite de Proteção 1	2
	22	Rebite de Proteção 2	
387	23	Posicionador da alavanca	1
3340	24	Ponteira Curta Completa 1"	1
3845		Ponteira Longa Completa 1"	1
388	25	Rebite	1
374	26	Molde da Ponta do Bico	1

## **TERMOS DE GARANTIA:**

A Bremen Importadora de Equipamentos para Lubrificação Ltda. fornece a garantia para o produto: **BICO DE ABASTECIMENTO AUTOMÁTICO – BR120 (Cod.: 1843 / 4628 / 4626 / 3823 / 4629 / 4627 / 9701)**, contra qualquer defeito de fabricação que se apresente no período de **3 meses**, contados a partir da data da emissão da Nota Fiscal de venda ao consumidor final, **sendo agregado ao período de 90 dias (3 meses) impostos pelo Art. 26 do Código de Defesa do Consumidor (Lei 8.078/90), totalizando 12 meses.**

Qualquer defeito que for constatado neste produto deve ser imediatamente comunicado ao local de aquisição munido deste termo de garantia e Nota Fiscal de aquisição do mesmo (o endereço e telefone do local de aquisição constam em sua Nota Fiscal de compra).

Em caso de dúvida, contate-nos através do endereço eletrônico: [assistencia@bremenimportadora.com.br](mailto:assistencia@bremenimportadora.com.br) e/ou pelo telefone **0800 771 0100**.

Esta garantia abrange a substituição de peças do produto que apresente defeitos constatados como sendo de fabricação, além da mão de obra utilizada no respectivo reparo.

## **PROCEDIMENTO PARA SOLICITAÇÃO:**

Ocorrendo falha no produto dentro do prazo de garantia, o cliente poderá acionar a garantia no local de compra do produto, em qualquer Assistência Técnica Autorizada, diretamente através do telefone: **0800-771-0100** ou e-mail: [assistencia@bremenimportadora.com.br](mailto:assistencia@bremenimportadora.com.br), ou pelo nosso site oficial: [www.bremenimportadora.com.br](http://www.bremenimportadora.com.br), mediante a apresentação dos seguintes documentos:

- Nota Fiscal ou Cupom Fiscal de Aquisição do Produto;
- Descrição completa e detalhada do defeito ocorrido, incluindo mídias (fotos e vídeos).

Os locais de *Assistências Técnicas Autorizadas* podem ser consultados através do site oficial da Bremen.

## **A GARANTIA PERDERÁ A VALIDADE QUANDO:**

1. Houver remoção / alteração do número de série ou da etiqueta de identificação do produto;
2. O produto for ligado em tensão diferente da qual foi destinado;
3. O produto sofrer maus tratos, descuidos ou ainda sofrer alterações, modificações ou consertos feitos por pessoas ou entidades não credenciadas pela Bremen Importadora;
4. O defeito for causado por acidente ou má utilização do produto pelo consumidor.

## **A GARANTIA NÃO COBRIRÁ:**

1. Despesas de deslocamento e/ou envio do produto para reparo em terceiros e/ou credenciados;
2. Despesas com desinstalação e/ou instalação do produto;
3. Produtos ou peças danificadas devido a acidentes no transporte e/ou manuseio, riscos ou atos e efeitos da natureza;
4. Mau funcionamento ou falhas decorrentes de problemas de fornecimento de energia elétrica;
5. Utilização incorreta do produto, ocasionando trincas, corrosão, riscos ou deformação do produto, danos em partes ou peças;
6. Limpeza inadequada com utilização de produtos químicos, solventes, esponjas de aço, água e produtos abrasivos;
7. Remoção e queda de peças durante a instalação ou manuseio do produto;
8. Uso de embalagem inadequada no envio do produto para reparo;
9. Defeitos e danos causados por agentes naturais (enchente, maresia, descarga elétrica e outros) ou exposição excessiva ao calor.

Este termo de garantia é válido apenas para produtos comercializados e utilizados em território brasileiro. Preserve a Nota Fiscal de aquisição do produto e este termo de garantia.

**Bremen Importadora de Equip. p/ Lubrificação Ltda.**

**Av. Ely Corrêa, 2083 – Gravataí, RS – CEP 94180-212 – Dona Mercedes**

**Fone: (51) 3201.0132 - Assist. Técnica: 0800 771 0100**

**[www.bremenimportadora.com.br](http://www.bremenimportadora.com.br) - [assistencia@bremenimportadora.com.br](mailto:assistencia@bremenimportadora.com.br)**