



PROPULSORA PNEUMÁTICA P/ ÓLEO 5:01

LUBRIFICAÇÃO



7441

SUMÁRIO:

ORIENTAÇÕES GERAIS:	2
UTILIZAÇÃO CONFORME FINS PREVISTOS:	3
DETALHES DO PRODUTO:	3
ESPECIFICAÇÕES TÉCNICAS:	3
INSTALAÇÃO E OPERAÇÃO:	4
MANUTENÇÃO E CUIDADOS:	4
SOLUÇÃO DE PROBLEMAS:	4
VISTA EXPLODIDA:	5
TERMOS DE GARANTIA:	7

ORIENTAÇÕES GERAIS:

- Referências ilustrativas:

SIMBOLOGIA:	SIGNIFICADO:	INSTRUÇÃO:
	LEIA O MANUAL DE INSTRUÇÃO	LEIA AS DEVIDAS INSTRUÇÕES ANTES DE OPERAR O EQUIPAMENTO
	IMPORTANTE!	INFORMAÇÃO IMPORTANTE REFERENTE AO PRODUTO E/OU RECOMENDAÇÕES DE USO
	ATENÇÃO!	ATENÇÃO DURANTE A OPERAÇÃO: RISCO DE MORTE OU FERIMENTOS
	UTILIZE OS EPIs APROPRIADOS	UTILIZAÇÃO DE EPIs APROPRIADOS DE ACORDO COM A OPERAÇÃO E MANUSEIO DO PRODUTO
	PROÍBIDO FOGO	PROÍBIDO MANUSEIO DE ARTIFÍCIOS INFLAMÁVEIS E/OU FLAMEJANTES PRÓXIMO AO PRODUTO
	PROIBIDO FUMAR	PROÍBIDO FUMAR PRÓXIMO AO PRODUTO
	RISCO DE DESCARGA ELÉTRICA	RISCO DE DESCARGA ELÉTRICA OCASIONANDO FERIMENTOS OU MORTE
	RISCO DE EXPLOSÃO	RISCO DE EXPLOSÃO OCASIONANDO FERIMENTOS OU MORTE
	RISCO DE INCÊNDIO	RISCO DE INCÊNDIO OCASIONANDO FERIMENTOS OU MORTE

UTILIZAÇÃO CONFORME FINS PREVISTOS:

- O cumprimento das instruções de operação também faz parte do conceito de uso de acordo com os fins previstos.
- Qualquer outra utilização para além da finalidade prevista (outros meios, uso da força) ou alterações por iniciativa própria (modificações, peças sobressalentes não genuínas) podem originar riscos e não são consideradas utilizações para os fins previstos. A responsabilidade pelos danos causados por utilizações divergentes dos fins previstos recai sobre a empresa operadora.
- Nunca realize qualquer tipo de manutenção com o equipamento ligado. Reparos e manutenções só devem ser realizados por pessoal técnico qualificado. Para reparos ou substituições, utilizar somente peças genuínas, caso contrário cessa a garantia.
- Leia com atenção o manual de instruções antes de iniciar qualquer operação ao equipamento.
- Acionar equipamento somente após certificar-se que o mesmo esteja corretamente instalado conforme normas de segurança. Respeite as leis e regulamentações nacionais e locais.
- Este produto foi projetado e construído em observância dos requisitos específicos relativos à segurança e à saúde. Apesar de tudo, este produto ainda pode constituir uma fonte de riscos, nomeadamente se não for utilizado em conformidade com os fins previstos ou sem os cuidados necessários.
- Mantenha crianças e espectadores afastados durante a operação do equipamento.
- Se durante a utilização ocorrer alguma queda ou quebra de alguma parte do equipamento, cesse imediatamente a operação.
- Recomenda-se a utilização de EPIs para a segurança do operador durante o uso do equipamento.

DETALHES DO PRODUTO:

Projetada para atender de forma direta o consumidor, o Kit Propulsora com Suporte Bremen é ideal para a lubrificação e utilização em indústrias, fazendas, oficinas e demais locais e/ou equipamentos que demandam um alto volume de lubrificação.

Apresenta um **alto desempenho em funcionamento e durabilidade**, fornecendo uma pressão 5 vezes maior do a pressão de entrada (*relação 5:1*), e um **modo de operação simples e prático**, transferindo o óleo por meio de uma haste pescadora acionada de acordo com a pressão liberada pelo gatilho e **suportando fluidos em escala de 10 a 140** (*Grau referente a tabela de viscosidade SAE*).

ESPECIFICAÇÕES TÉCNICAS:

MODELO	7441
APLICAÇÃO	Óleo Lubrificante
RATEIO	5:01
VAZÃO LIVRE	14 L/min
PRESSÃO DE TRABALHO	2 - 8 Bar 30 - 115 Psi
PRESSÃO DE SAÍDA	24 - 40 Bar 350 - 575 Psi
CONSUMO DE AR	5 pcm ³
ENTRADA	1/4" NPT
SAÍDA	1/2" BSP
TAMBOR INDICADO	200 L
MATERIAL	Alumínio
DIMENSÕES	1280 x 140mm
PESO	6,2 kg



INSTALAÇÃO E OPERAÇÃO:

1. Posicione a propulsora no tambor de óleo, acoplado o suporte que acompanha o equipamento.
2. Conecte o Conjunto Lubrifil entre a entrada de ar da propulsora e a fonte de alimentação pneumática.
3. Acople uma mangueira de transferência à conexão de saída da propulsora, para transferência do óleo.
4. Acople uma válvula para controle de fluxo ao final da mangueira de transferência, afim de evitar perdas de fluído e controlar a quantia transferida.
5. Regule a pressão de entrada da propulsora através do Conjunto Lubrifil.



Atente-se a pressão suportada pelo equipamento!

MANUTENÇÃO E CUIDADOS:

Para assegurar o funcionamento impecável de seu produto, recomendamos limpar periodicamente o exterior de seu equipamento, buscando sempre por qualquer sinal de dano ou vazamento.

Se utilizados, os seguintes componentes devem ser inspecionados regularmente e, se necessário, trocados, a fim de evitar danos para o meio ambiente, ou danos físicos pessoais ou materiais:

- Carcaça;
- Pistola de abastecimento;
- Mangueiras.



Para aumento da vida útil de seu equipamento e preservação das peças internas do mesmo, recomenda-se a utilização de Conjuntos de Filtragem e Lubrificação (*Conjunto Lubrifil*) junto a sua linha de alimentação pneumática.

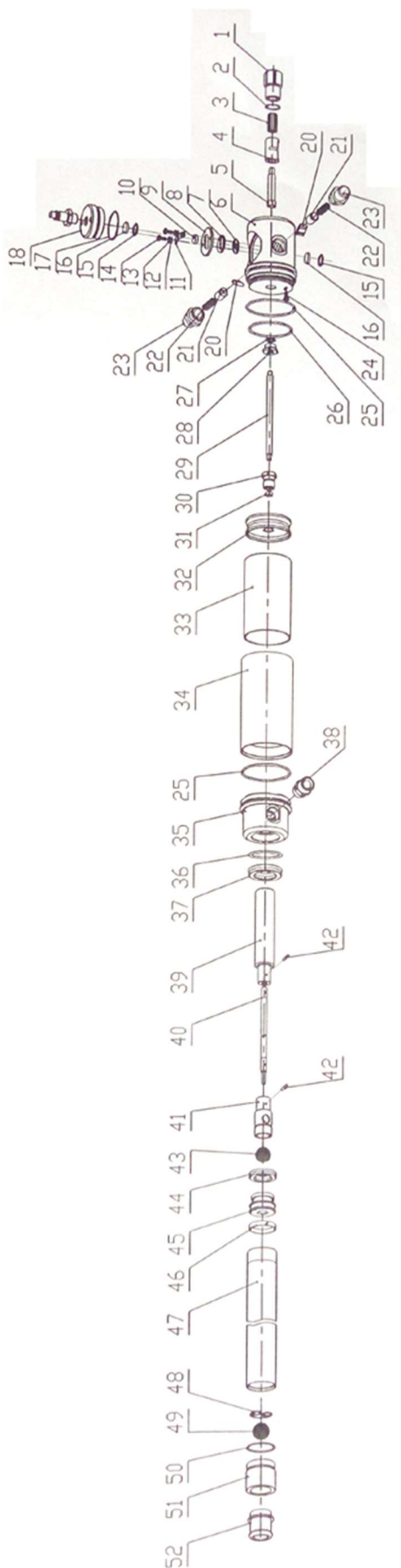


(ref.: 3115)

SOLUÇÃO DE PROBLEMAS:

PROBLEMA	CAUSA	SOLUÇÃO
<i>Propulsora trabalha, mas não transfere o fluído</i>	<i>Ar no sistema da propulsora</i>	<i>Efetue o procedimento indicado para retirada de ar da propulsora.</i>
	<i>Haste pescadora travada</i>	<i>Encaminhe o equipamento à assistência técnica autorizada mais próxima.</i>
<i>Vazamento de ar ou fluído</i>	<i>Vedações danificadas</i>	<i>Efetue a substituição das vedações.</i>
	<i>Componentes mal conectados</i>	<i>Revise a instalação, desconecte e reconecte os componentes de forma devida.</i>
<i>Propulsora não apresenta sinais de funcionamento</i>	<i>Pressão insuficiente</i>	<i>Efetue a regulagem de pressão conforme a especificação do equipamento</i>
	<i>Vazamento de ar</i>	<i>Revise a instalação, e caso necessário, desconecte e reconecte os componentes de forma devida.</i>
	<i>Bloco do distribuir travado</i>	<i>Encaminhe o equipamento à assistência técnica autorizada mais próxima.</i>

VISTA EXPLODIDA:



CODIGO BREMEN	N° DE REF.	DESCRIÇÃO	QTD
744101	1	Base do Assento do Eixo	1
8498015	2	O'ring 20 x 24 x 2mm	1
744103	3	Assento do Eixo	1
744104	4	Empurrador	1
744105	5	Eixo Deslizante	1
744106	6	Carcaça da Propulsora	1
744107	7	Assento do Distribuidor	1
744108	8	Arruela do Distribuidor	1
744109	9	Assento Deslizante	1
744110	10	Deslizante	1
744111	11	Suporte de Assentamento	1
9004618	12	Arruela M4	2
859753	13	Arruela de Pressão M4	2
340458	14	Parafuso Phillips M4x10mm	2
9100101	15	Anel Elástico 33mm	2
744116	16	Silenciador	2
859836	17	O'ring 40 x 45 x 2,5mm	1
744118	18	Tampa do Silenciador	1
X	19	Engate Rápido ¾" x ½"	1
744120	20	Trava do Bloco	2
744121	21	Assento da Mola	5
744122	22	Mola	2
744123	23	Cilindro da Mola	2
744124	24	Parafuso Phillips M6 x 6mm	1
876206	25	O'ring 70 x 75,6 x 2,8mm	2
744126	26	O'ring 60 x 65,6 x 2,8mm	1

CODIGO BREMEN	N° DE REF.	DESCRIÇÃO	QTD
744127	27	O'ring 7.5 x 11.1 x 1.8mm	1
561723	28	Porca M16	1
744129	29	Eixo do Pistão	1
744130	30	Bucha do Pistão	1
503911	31	Porca-trava M6	1
744132	32	Pistão	1
744133	33	Cilindro do Pistão	1
744134	34	Cilindro Externo	1
744135	35	Flange de Saída	1
2312143	36	O'ring 27 x 32 x 2,5mm	1
2312148	37	Anel Raspador 29 x 35 x 6mm	1
6410	38	Nípel 1/2"	1
744139	39	Eixo de Conexão da Haste	1
744140	40	Haste de Conexão	1
744141	41	Válvula de Sucção	1
504047	42	Pino Elástico 3 x 18mm	2
1317	43	Esfera 16mm	1
2312148	44	Anel Raspador 28 x 37 x 6,5mm	1
744145	45	Embolo de Sucção	1
6734028	46	Cinta Guia	1
744147	47	Tubo de Sucção	1
744148	48	Anel Elástico	1
166802	49	Esfera 22mm	1
744150	50	O'ring 38 x 43 x 2,5mm	1
744151	51	Válvula de Retenção	1
744152	52	Filtro Tela	1

TERMOS DE GARANTIA:

A Bremen Importadora de Equipamentos para Lubrificação Ltda. fornece a garantia para o produto: **PROPULSORA PNEUM 5:1 14L/MIN 200L 940MM P/OLEO (Cod.: 7441)**, contra qualquer defeito de fabricação que se apresente no período de **9 meses**, contados a partir da data da emissão da Nota Fiscal de venda ao consumidor final, **sendo agregado ao período de 90 dias (3 meses) impostos pelo Art. 26 do Código de Defesa do Consumidor (Lei 8.078/90)**.

Qualquer defeito que for constatado neste produto deve ser imediatamente comunicado ao local de aquisição munido deste termo de garantia e Nota Fiscal de aquisição do mesmo (o endereço e telefone do local de aquisição constam em sua Nota Fiscal de compra).

Em caso de dúvida favor contatar-nos pelo endereço eletrônico: **assistencia@bremenimportadora.com.br** e pelo telefone **0800 771 0100**.

Esta garantia abrange a substituição de peças que apresentarem defeitos constatados como sendo de fabricação, além da mão de obra utilizada no respectivo reparo.

A garantia perderá a validade quando:

1. Houver remoção / alteração do número de série ou da etiqueta de identificação do produto;
2. O produto for ligado em tensão diferente da qual foi destinado;
3. O produto sofrer maus tratos, descuidos ou ainda sofrer alterações, modificações ou consertos feitos por pessoas ou entidades não credenciadas pela Bremen Importadora;
4. O defeito for causado por acidente ou má utilização do produto pelo consumidor.

A garantia não cobre:

1. Despesas de deslocamento e/ou envio do produto para reparo;
2. Despesas com desinstalação e/ou instalação do produto;
3. Produtos ou peças danificadas devido a acidentes no transporte e/ou manuseio, riscos ou atos e efeitos da natureza;
4. Mau funcionamento ou falhas decorrentes de problemas de fornecimento de energia elétrica;
5. Utilização incorreta do produto, ocasionando trincas, corrosão, riscos ou deformação do produto, danos em partes ou peças;
6. Limpeza inadequada com utilização de produtos químicos, solventes, esponjas de aço, água e produtos abrasivos;
7. Remoção e queda de peças durante a instalação ou manuseio do produto;
8. Uso de embalagem inadequada no envio do produto para reparo;
9. Produtos danificados pelo mau uso.

Este termo de garantia é válido apenas para produtos comercializados e utilizados em território brasileiro. Preserve a Nota Fiscal de aquisição do produto e este termo de garantia.

Modelo: _____

Número de Série: _____

Nº da Nota Fiscal (Consumidor): _____

Revendedor: _____

Bremen Importadora de Equip. p/ Lubrificação Ltda.
Av. Ely Corrêa, 2083 – Gravataí, RS – CEP 94180-212 – Dona Mercedes
Fone: (51) 3201.0132 - Assist. Técnica: 0800 771 0100

www.bremenimportadora.com.br - assistencia@bremenimportadora.com.br