



BICO P/ ABASTECIMENTO AUTOMÁTICO

ABASTECIMENTO



BR-150

SUMÁRIO:

ORIENTAÇÕES GERAIS:	1
UTILIZAÇÃO CONFORME FINS PREVISTOS:	2
DETALHES DO PRODUTO:	2
ESPECIFICAÇÕES TÉCNICAS:	3
INSTALAÇÃO E OPERAÇÃO:	3
MANUTENÇÃO E CUIDADOS:	3
SOLUÇÃO DE PROBLEMAS:	4
DESENHO TÉCNICO:	4
VISTA EXPLODIDA:	5
TERMOS DE GARANTIA:	

ORIENTAÇÕES GERAIS:

- Referências ilustrativas:

SIMBOLOGIA:	SIGNIFICADO:	INSTRUÇÃO:
	LEIA O MANUAL DE INSTRUÇÃO	LEIA AS DEVIDAS INSTRUÇÕES ANTES DE OPERAR O EQUIPAMENTO
	IMPORTANTE!	INFORMAÇÃO IMPORTANTE REFERENTE AO PRODUTO E/OU RECOMENDAÇÕES DE USO
	ATENÇÃO!	ATENÇÃO DURANTE A OPERAÇÃO: RISCO DE MORTE OU FERIMENTOS
	UTILIZE OS EPIs APROPRIADOS	UTILIZAÇÃO DE EPIs APROPRIADOS DE ACORDO COM A OPERAÇÃO E MANUSEIO DO PRODUTO
	PROÍBIDO FOGO	PROÍBIDO MANUSEIO DE ARTIFÍCIOS INFLAMÁVEIS E/OU FLAMEJANTES PRÓXIMO AO PRODUTO
	PROIBIDO FUMAR	PROÍBIDO FUMAR PRÓXIMO AO PRODUTO
	RISCO DE DESCARGA ELÉTRICA	RISCO DE DESCARGA ELÉTRICA OCASIONANDO FERIMENTOS OU MORTE
	RISCO DE EXPLOSÃO	RISCO DE EXPLOSÃO OCASIONANDO FERIMENTOS OU MORTE
	RISCO DE INCÊNDIO	RISCO DE INCÊNDIO OCASIONANDO FERIMENTOS OU MORTE

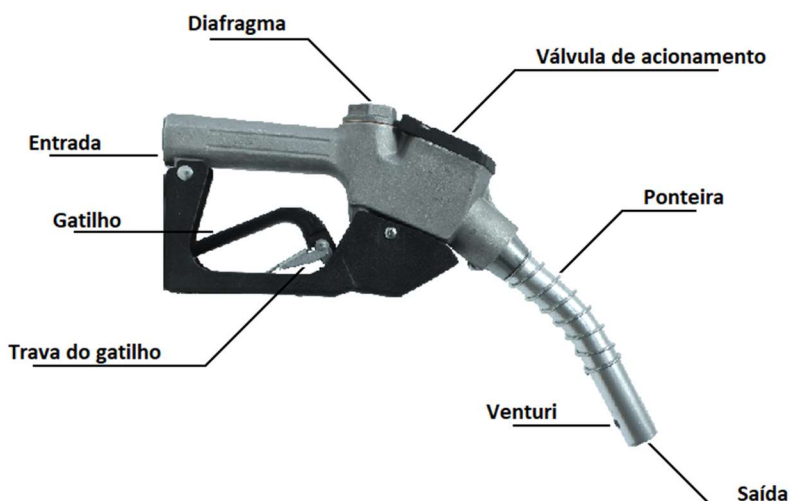
UTILIZAÇÃO CONFORME FINS PREVISTOS:

- O cumprimento das instruções de operação também faz parte do conceito de uso de acordo com os fins previstos.
- Qualquer outra utilização para além da finalidade prevista (outros meios, uso da força) ou alterações por iniciativa própria (modificações, peças sobressalentes não genuínas) podem originar riscos e não são consideradas utilizações para os fins previstos. A responsabilidade pelos danos causados por utilizações divergentes dos fins previstos recai sobre a empresa operadora.
- Nunca realize qualquer tipo de manutenção com o equipamento ligado. Reparos e manutenções só devem ser realizados por pessoal técnico qualificado. Para reparos ou substituições, utilizar somente peças genuínas, caso contrário cessa a garantia.
- Leia com atenção o manual de instruções antes de iniciar qualquer operação ao equipamento.
- Acionar equipamento somente após certificar-se que o mesmo esteja corretamente instalado conforme normas de segurança. Respeite as leis e regulamentações nacionais e locais.
- Este produto foi projetado e construído em observância dos requisitos específicos relativos à segurança e à saúde. Apesar de tudo, este produto ainda pode constituir uma fonte de riscos, nomeadamente se não for utilizado em conformidade com os fins previstos ou sem os cuidados necessários.
- Mantenha crianças e espectadores afastados durante a operação do equipamento.
- Se durante a utilização ocorrer alguma queda ou quebra de alguma parte do equipamento, cesse imediatamente a operação.
- Recomenda-se a utilização de EPIs para a segurança do operador durante o uso do equipamento.

DETALHES DO PRODUTO:

Os bicos de abastecimento Bremen são desenvolvidos pensando no consumidor final. Compactos, resistentes, leves e de fácil operação, os bicos BR 50 apresentam elevada durabilidade e alta eficiência em abastecimentos comerciais.

Com o **corpo desenvolvido em alumínio** para menor peso e melhor maneabilidade, provendo assim uma aparência mais atrativa, **trava de gatilho**, ideal para permitir ao usuário a operação com somente uma mão e **ponteira de fácil substituição**, desenvolvida para facilitar a manutenção do equipamento;



ESPECIFICAÇÕES TÉCNICAS:

MODELO	BR-150	
MATERIAL		
CORPO	Alumínio	
VEDAÇÕES	VITON	
PONTEIRA SUBSTITUÍVEL (CURTA E LONGA)		
APLICAÇÃO	Diesel; Etanol; Gasolina; Querosene	
ENTRADA	1" NPT	
VAZÃO MÁXIMA	150 L/min	
PRESSÃO DE TRABALHO	50 Psi	3.5 Bar
DIMENSÕES		
PONTEIRA CURTA	PONTEIRA LONGA	
400 x 170mm	480 x 170mm	
PESO		
1.52 Kg	1.62 Kg	

**O equipamento pode sofrer uma queda de vazão e/ou potência em caso de utilização junto a demais componentes, como: Filtros e extensões não fornecidos em conjunto com o produto.*

INSTALAÇÃO E OPERAÇÃO:

1. Retire o bico de abastecimento do receptáculo, acione a chave de força do motor.
2. Insira o bico de abastecimento no bocal do tanque, e libere o fluxo de combustível acionando o gatilho do bico de abastecimento.
3. Abasteça a quantidade desejada e interrompa o fluxo de combustível desarmando o gatilho do bico de abastecimento.
4. Insira o bico novamente no receptáculo, e desligue a chave de força do motor.

MANUTENÇÃO E CUIDADOS:

- O equipamento pode sofrer uma queda de vazão e/ou potência em caso de utilização junto a demais componentes, como: Filtros e extensões não fornecidos em conjunto com o produto.
- Certifique-se de que a bomba utilizada supre a pressão e/ou vazão necessária para operação do bico.



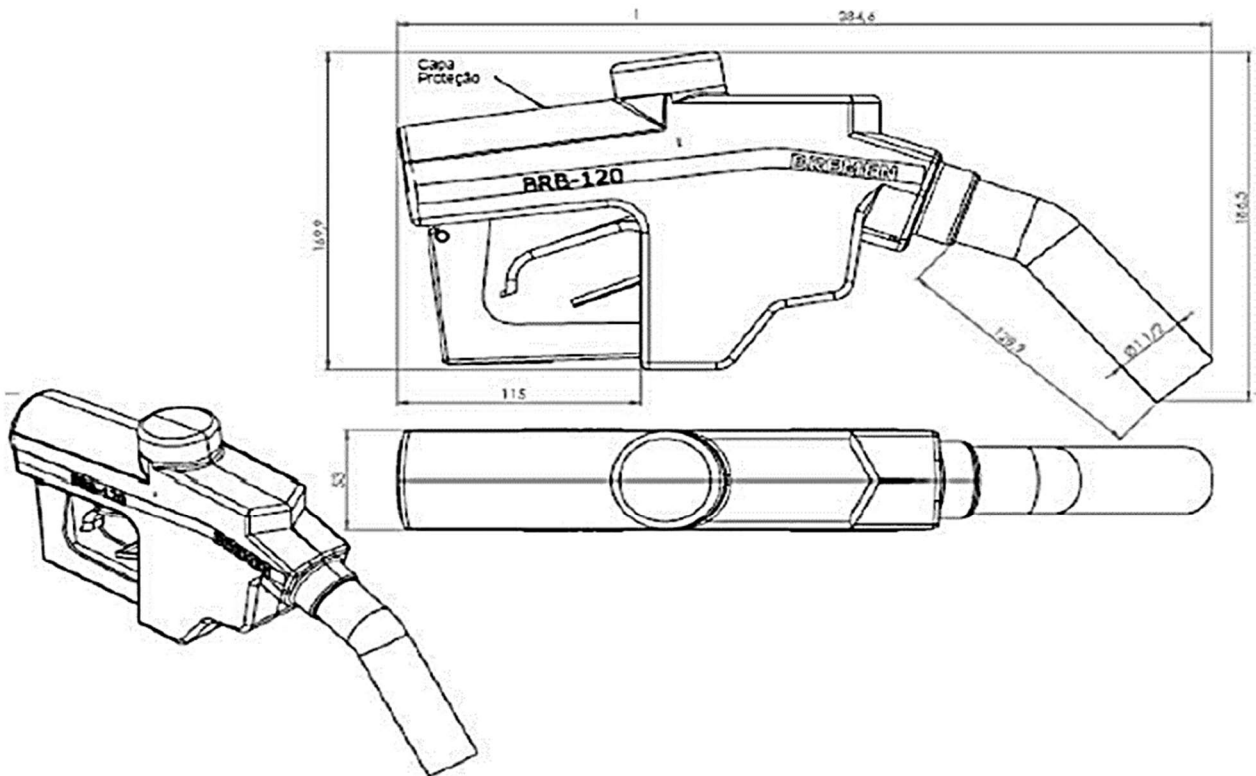
Para o pleno funcionamento deste equipamento, é requerida uma pressão mínima de trabalho, sendo recomendado o acionamento por bombas elétricas ou manuais.

FICA VEDADA A UTILIZAÇÃO POR GRAVIDADE.

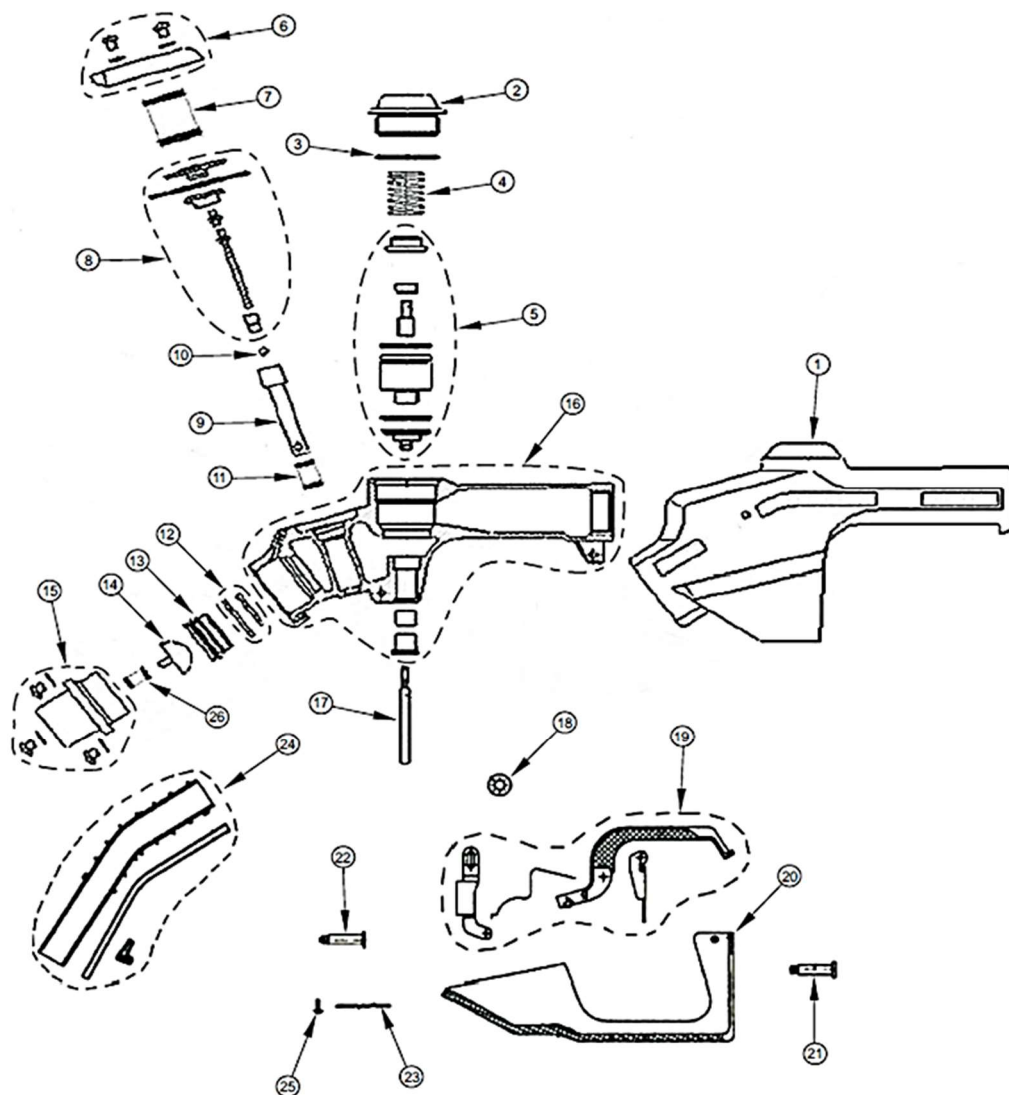


SOLUÇÃO DE PROBLEMAS:

PROBLEMA	CAUSA	SOLUÇÃO
BAIXA VAZÃO	Filtro obstruído	Realize a limpeza do filtro.
	Válvula travada	Realize a limpeza da válvula.
PASSAGEM DE FLUÍDO COM GATILHO DESARMADO	Válvula obstruída ou danificada	Realize a limpeza ou substituição da válvula.
BICO NÃO DESARMA DE FORMA AUTOMÁTICA	Falha no diafragma	Realize a limpeza ou substituição do diafragma.
BICO DESARMANDO MESMO COM O FLUÍDO ABAIXO DA PONTEIRA	O'ring de vedação da válvula danificado	Realize a substituição da vedação.
	Mangueira de vácuo da ponteira danificada	Realize a limpeza ou substituição da mangueira.
GATILHO ACIONA, MAS NÃO LIBERA O FLUÍDO	Eixo isolante do diafragma solto	Substitua o eixo isolante.
	Esferas desgastadas	
VAZAMENTO	Diafragma danificado	Realize a substituição do diafragma.
	O'ring de vedação danificado	Realize a substituição da vedação.
FLUXO OBSTRUÍDO	Baixa pressão	Utilize uma bomba que forneça a pressão necessária para acionamento do bico.
	Válvula obstruída ou danificada	Realize a limpeza ou substituição da válvula.

DESENHO TÉCNICO:


VISTA EXPLODIDA:



CODIGO BREMEN	Nº DE REF	DESCRIÇÃO	QTD
3782	1	Capa Vermelha	1
3783		Capa Verde	
4989		Capa Azul	
4368		Capa Preta	
401	2	Válvula do Bico	1
402	3	O'ring da Válvula	1
408	4	Mola da Válvula do Bico	1
5911	5	Conjunto Válvula e Gaxeta	1
935602	6	Conjunto da Tampa do Diafragma	1
22	7	Mola da Tampa do Diafragma	1
1323	8	Diafragma Completo	1
1329	9	Eixo do Isolante	1
834	10	Esfera 6mm	1
364	11	Mola do Eixo do Isolante	1
5912	12	Conjunto de O'rings	1

CODIGO BREMEN	Nº DE REF	DESCRIÇÃO	QTD
1344	13	Válvula Antirreflexo	1
439	14	Tampa da Válvula	1
437	15	Alojamento da Ponteira	1
404	16	Corpo do Bico	1
413	17	Haste do Bico	1
386	18	Anel da Alavanca	1
5914	19	Conjunto do Gatilho Completo	1
5915	20	Proteção da Alavanca	1
382	21	Rebite de Proteção 1	2
	22	Rebite de Proteção 2	
387	23	Posicionador da alavanca	1
3340	24	Ponteira Curta Completa 1"	1
3845		Ponteira Longa Completa 1"	1
388	25	Rebite	1
374	26	Molde da Ponta do Bico	1

TERMOS DE GARANTIA:

A Bremen Importadora de Equipamentos para Lubrificação Ltda. fornece a garantia para o produto: **BICO DE ABASTECIMENTO AUTOMÁTICO – BR150 (Cod.: 1844 / 4634 / 4630 / 4633 / 4632 / 4631)**, contra qualquer defeito de fabricação que se apresente no período de **3 meses**, contados a partir da data da emissão da Nota Fiscal de venda ao consumidor final, **sendo agregado ao período de 90 dias (3 meses) impostos pelo Art. 26 do Código de Defesa do Consumidor (Lei 8.078/90), totalizando 12 meses.**

Qualquer defeito que for constatado neste produto deve ser imediatamente comunicado ao local de aquisição munido deste termo de garantia e Nota Fiscal de aquisição do mesmo (o endereço e telefone do local de aquisição constam em sua Nota Fiscal de compra).

Em caso de dúvida, contate-nos através do endereço eletrônico: assistencia@bremenimportadora.com.br e/ou pelo telefone **0800 771 0100**.

Esta garantia abrange a substituição de peças do produto que apresente defeitos constatados como sendo de fabricação, além da mão de obra utilizada no respectivo reparo.

PROCEDIMENTO PARA SOLICITAÇÃO:

Ocorrendo falha no produto dentro do prazo de garantia, o cliente poderá acionar a garantia no local de compra do produto, em qualquer Assistência Técnica Autorizada, diretamente através do telefone: **0800-771-0100** ou e-mail: assistencia@bremenimportadora.com.br, ou pelo nosso site oficial: www.bremenimportadora.com.br, mediante a apresentação dos seguintes documentos:

- Nota Fiscal ou Cupom Fiscal de Aquisição do Produto;
- Descrição completa e detalhada do defeito ocorrido, incluindo mídias (fotos e vídeos).

Os locais de *Assistências Técnicas Autorizadas* podem ser consultados através do site oficial da Bremen.

A GARANTIA PERDERÁ A VALIDADE QUANDO:

1. Houver remoção / alteração do número de série ou da etiqueta de identificação do produto;
2. O produto for ligado em tensão diferente da qual foi destinado;
3. O produto sofrer maus tratos, descuidos ou ainda sofrer alterações, modificações ou consertos feitos por pessoas ou entidades não credenciadas pela Bremen Importadora;
4. O defeito for causado por acidente ou má utilização do produto pelo consumidor.

A GARANTIA NÃO COBRIRÁ:

1. Despesas de deslocamento e/ou envio do produto para reparo em terceiros e/ou credenciados;
2. Despesas com desinstalação e/ou instalação do produto;
3. Produtos ou peças danificadas devido a acidentes no transporte e/ou manuseio, riscos ou atos e efeitos da natureza;
4. Mau funcionamento ou falhas decorrentes de problemas de fornecimento de energia elétrica;
5. Utilização incorreta do produto, ocasionando trincas, corrosão, riscos ou deformação do produto, danos em partes ou peças;
6. Limpeza inadequada com utilização de produtos químicos, solventes, esponjas de aço, água e produtos abrasivos;
7. Remoção e queda de peças durante a instalação ou manuseio do produto;
8. Uso de embalagem inadequada no envio do produto para reparo;
9. Defeitos e danos causados por agentes naturais (enchente, maresia, descarga elétrica e outros) ou exposição excessiva ao calor.

Este termo de garantia é válido apenas para produtos comercializados e utilizados em território brasileiro. Preserve a Nota Fiscal de aquisição do produto e este termo de garantia.

Bremen Importadora de Equip. p/ Lubrificação Ltda.

Av. Ely Corrêa, 2083 – Gravataí, RS – CEP 94180-212 – Dona Mercedes

Fone: (51) 3201.0132 - Assist. Técnica: 0800 771 0100

www.bremenimportadora.com.br - assistencia@bremenimportadora.com.br