



CARRETEL RETRÁTIL FECHADO P/ AR

LUBRIFICAÇÃO



COD.:

8112

8113

SUMÁRIO:

ORIENTAÇÕES GERAIS:	1
UTILIZAÇÃO CONFORME FINS PREVISTOS:	2
DETALHES DO PRODUTO:	2
ESPECIFICAÇÕES TÉCNICAS:	2
INSTALAÇÃO E OPERAÇÃO:	3
MANUTENÇÃO E CUIDADOS:	3
VISTA EXPLODIDA:	3
LISTA DE PEÇAS:	4
TERMOS DE GARANTIA:	5

ORIENTAÇÕES GERAIS:

- Referências ilustrativas:

SIMBOLOGIA:	SIGNIFICADO:	INSTRUÇÃO:
	LEIA O MANUAL DE INSTRUÇÃO	LEIA AS DEVIDAS INSTRUÇÕES ANTES DE OPERAR O EQUIPAMENTO
	IMPORTANTE!	INFORMAÇÃO IMPORTANTE REFERENTE AO PRODUTO E/OU RECOMENDAÇÕES DE USO
	ATENÇÃO!	ATENÇÃO DURANTE A OPERAÇÃO: RISCO DE MORTE OU FERIMENTOS
	UTILIZE OS EPIS APROPRIADOS	UTILIZAÇÃO DE EPIS APROPRIADOS DE ACORDO COM A OPERAÇÃO E MANUSEIO DO PRODUTO
	PROÍBIDO FOGO	PROÍBIDO MANUSEIO DE ARTIFÍCIOS INFLAMÁVEIS E/OU FLAMEJANTES PRÓXIMO AO PRODUTO
	PROIBIDO FUMAR	PROÍBIDO FUMAR PRÓXIMO AO PRODUTO
	RISCO DE DESCARGA ELÉTRICA	RISCO DE DESCARGA ELÉTRICA OCASIONANDO FERIMENTOS OU MORTE
	RISCO DE EXPLOSÃO	RISCO DE EXPLOSÃO OCASIONANDO FERIMENTOS OU MORTE
	RISCO DE INCÊNDIO	RISCO DE INCÊNDIO OCASIONANDO FERIMENTOS OU MORTE

UTILIZAÇÃO CONFORME FINS PREVISTOS:

- O cumprimento das instruções de operação também faz parte do conceito de uso de acordo com os fins previstos.
- Qualquer outra utilização para além da finalidade prevista (outros meios, uso da força) ou alterações por iniciativa própria (modificações, peças sobressalentes não genuínas) podem originar riscos e não são consideradas utilizações para os fins previstos. A responsabilidade pelos danos causados por utilizações divergentes dos fins previstos recai sobre a empresa operadora.
- Nunca realize qualquer tipo de manutenção com o equipamento ligado. Reparos e manutenções só devem ser realizados por pessoal técnico qualificado. Para reparos ou substituições, utilizar somente peças genuínas, caso contrário cessa a garantia.
- Leia com atenção o manual de instruções antes de iniciar qualquer operação ao equipamento.
- Acionar equipamento somente após certificar-se que o mesmo esteja corretamente instalado conforme normas de segurança. Respeite as leis e regulamentações nacionais e locais.
- Este produto foi projetado e construído em observância dos requisitos específicos relativos à segurança e à saúde. Apesar de tudo, este produto ainda pode constituir uma fonte de riscos, nomeadamente se não for utilizado em conformidade com os fins previstos ou sem os cuidados necessários.
- Mantenha crianças e espectadores afastados durante a operação do equipamento.
- Se durante a utilização ocorrer alguma queda ou quebra de alguma parte do equipamento, cesse imediatamente a operação.
- Recomenda-se a utilização de EPIs para a segurança do operador durante o uso do equipamento.

DETALHES DO PRODUTO:

Os carreteis fechados Bremen são desenvolvidos especificamente para uso em aplicações de oficinas e **instalações de ar comprimido**. Graças à sua **estrutura leve e funcional**, em Polietileno, **sistema de retração automático** e **suporte de aço para fixação em parede**, estes carreteis representam o que há de mais eficiente e pratico nas operações de oficinas de montagem e garagens.

Os carreteis Bremen são altamente indicados para locais com exposição á impurezas devido ao **corpo completamente fechado**, estes carreteis, se comparados aos de linha aberta, representam um alto ganho em praticidade, não exigindo periódicas higienizações nem manutenções causadas por impurezas nos sistemas internos.

ESPECIFICAÇÕES TÉCNICAS:

MODELO	8112	8113
APLICAÇÃO	Ar Comprimido	
MATERIAL	PEAD - Polietileno de Alta Densidade	
PRESSÃO MAX. DE TRABALHO	10 Bar	
MANGUEIRA		
CONEXÕES	5/16"	
COMPRIMENTO	10m	15m
MATERIAL	PU - Poliuretano	
PARÂMETROS GERAIS		
DIMENSÕES	340 x 70mm	
PESO	3.50 Kg	3.80 Kg



INSTALAÇÃO E OPERAÇÃO:

1. Separe o carretel da base do suporte.
2. Fixe o suporte no local de instalação do carretel (Certifique-se de que a extremidade aberta está para cima).
3. Posicione o carretel no lado aberto da base para fixação.
4. Posicione a bola trava da mangueira e a base do suporte em conjunto com o parafuso de fixação acompanhado (M5x8mm).
5. Após a fixação do carretel, conecte a entrada de alimentação.
6. Após a instalação, desaperte os parafusos da bola-trava, coloque-a na posição adequada para passagem da mangueira e reaperte os parafusos.

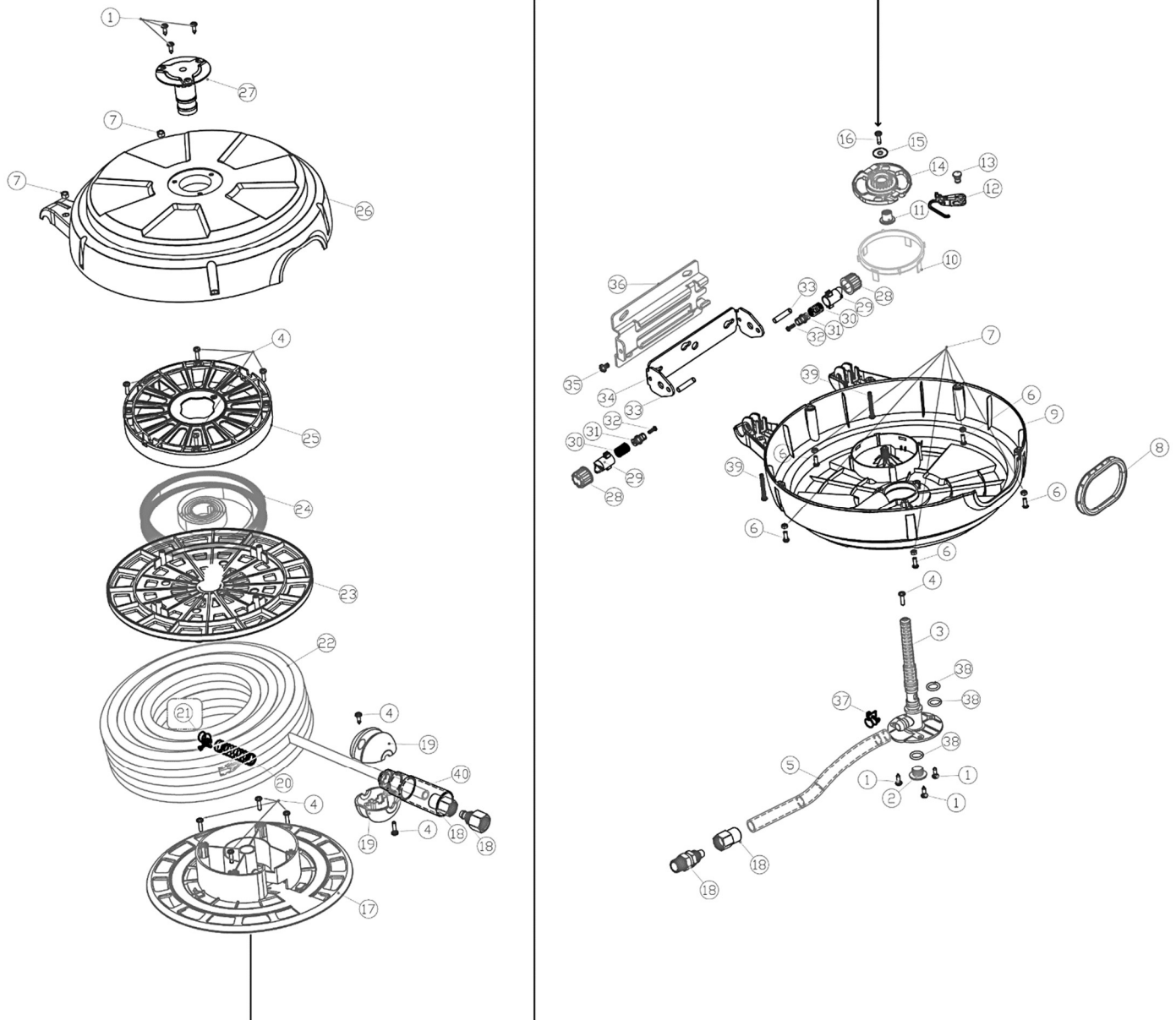
MANUTENÇÃO E CUIDADOS:



PARA MAIOR SEGURANÇA DURANTE A OPERAÇÃO, OS CARRETEIS ACIMA EXPOSTOS SÃO INDICADOS PARA USO INTERNO, FICANDO ASSIM VEDADA A UTILIZAÇÃO DESTES EQUIPAMENTOS EM LOCAIS ABERTOS.



VISTA EXPLODIDA:



LISTA DE PEÇAS:

CODIGO BREMEN	N° DE REF.	DESCRIÇÃO	QTD
811201	1	Parafuso Phillips AT 4,06 x 9,55mm	6
811202	2	Tampa do Eixo Principal	1
811203	3	Eixo Principal	1
811204	4	Parafuso Auto Atarrachante 4.1 x 15mm	7
811205	5	Mangote 5/16" x 90cm	1
859752	6	Parafuso M4 x 12mm	5
1110	7	Porca M4	7
811208	8	Anel de Passagem da Mangueira	1
811209	9	Tampa Direita Retrátil	1
811210	10	Anel da Trava	1
811211	11	Proteção do Freio	1
811212	12	Suporte do Eixo	1
811213	13	Tampão do Suporte do Eixo	1
811214	14	Base do Freio	1
811215	15	Arruela M5	1
811216	16	Parafuso Auto Atarrachante 4.9 x 15.3mm	1
811217	17	Base Direita da Mangueira	1
811218	18	Adaptador	1
811219	19	Bola Trava	1
811220	20	Mola da Mangueira	1
811221	21	Abraçadeira 1/4"	1
811222	22	Mangueira 5/16" x 10m PU	1
811322		Mangueira 5/16" x 15m PU	
811223	23	Base Esquerda da Mangueira	1
811224	24	Mola de Tensão	1
811225	25	Suporte da Mola	1
811226	26	Tampa Esquerda Retrátil	1
811227	27	Suporte de Fixação do Eixo	1
811228	28	Trava do Suporte	2
811229	29	Capa do Eixo da Trava	2
811230	30	Mola da Trava	2
811231	31	Eixo da Trava	2
405602	32	Parafuso M3 x 12mm	2
811233	33	Pino de Fixação do Suporte	1
811234	34	Suporte de Fixação	1
5981051	35	Parafuso M5 x 10mm	1
811236	36	Base de Fixação	1
811237	37	Conector 1/2"	1
811238	38	O'ring 17,3 x 12,5 x 2,4mm	4
811239	39	Parafuso M4x35mm	2
811240	40	Capa de Proteção	1

TERMOS DE GARANTIA:

A Bremen Importadora de Equipamentos para Lubrificação Ltda. fornece a garantia para o produto: **CARRETEL RETRÁTIL FECHADO P/ AR (Cod.: 8112 / 8113)**, contra qualquer defeito de fabricação que se apresente no período de **9 meses**, contados a partir da data da emissão da Nota Fiscal de venda ao consumidor final, **sendo agregado ao período de 90 dias (3 meses) impostos pelo Art. 26 do Código de Defesa do Consumidor (Lei 8.078/90), totalizando 12 meses.**

Qualquer defeito que for constatado neste produto deve ser imediatamente comunicado ao local de aquisição munido deste termo de garantia e Nota Fiscal de aquisição do mesmo (o endereço e telefone do local de aquisição constam em sua Nota Fiscal de compra).

Em caso de dúvida, contate-nos através do endereço eletrônico: **assistencia@bremenimportadora.com.br** e/ou pelo telefone **0800 771 0100**.

Esta garantia abrange a substituição de peças do produto que apresente defeitos constatados como sendo de fabricação, além da mão de obra utilizada no respectivo reparo.

PROCEDIMENTO PARA SOLICITAÇÃO:

Ocorrendo falha no produto dentro do prazo de garantia, o cliente poderá acionar a garantia no local de compra do produto, em qualquer Assistência Técnica Autorizada, diretamente através do telefone: **0800-771-0100** ou e-mail: **assistencia@bremenimportadora.com.br**, ou pelo nosso site oficial: **www.bremenimportadora.com.br**, mediante a apresentação dos seguintes documentos:

- Nota Fiscal ou Cupom Fiscal de Aquisição do Produto;
- Descrição completa e detalhada do defeito ocorrido, incluindo mídias (fotos e vídeos).

Os locais de *Assistências Técnicas Autorizadas* podem ser consultados através do site oficial da Bremen.

A GARANTIA PERDERÁ A VALIDADE QUANDO:

1. Houver remoção / alteração do número de série ou da etiqueta de identificação do produto;
2. O produto for ligado em tensão diferente da qual foi destinado;
3. O produto sofrer maus tratos, descuidos ou ainda sofrer alterações, modificações ou consertos feitos por pessoas ou entidades não credenciadas pela Bremen Importadora;
4. O defeito for causado por acidente ou má utilização do produto pelo consumidor.

A GARANTIA NÃO COBRIRÁ:

1. Despesas de deslocamento e/ou envio do produto para reparo em terceiros e/ou credenciados;
2. Despesas com desinstalação e/ou instalação do produto;
3. Produtos ou peças danificadas devido a acidentes no transporte e/ou manuseio, riscos ou atos e efeitos da natureza;
4. Mau funcionamento ou falhas decorrentes de problemas de fornecimento de energia elétrica;
5. Utilização incorreta do produto, ocasionando trincas, corrosão, riscos ou deformação do produto, danos em partes ou peças;
6. Limpeza inadequada com utilização de produtos químicos, solventes, esponjas de aço, água e produtos abrasivos;
7. Remoção e queda de peças durante a instalação ou manuseio do produto;
8. Uso de embalagem inadequada no envio do produto para reparo;
9. Defeitos e danos causados por agentes naturais (enchente, maresia, descarga elétrica e outros) ou exposição excessiva ao calor.

Este termo de garantia é válido apenas para produtos comercializados e utilizados em território brasileiro. Preserve a Nota Fiscal de aquisição do produto e este termo de garantia.



Bremen Importadora de Equip. p/ Lubrificação Ltda.
Av. Ely Corrêa, 2083 – Gravataí, RS – CEP 94180-212 – Dona Mercedes
Fone: (51) 3201.0132 - Assist. Técnica: 0800 771 0100
www.bremenimportadora.com.br - assistencia@bremenimportadora.com.br