



CARRETEL RETRÁTIL ABERTO 1.½”

LUBRIFICAÇÃO



9488

SUMÁRIO:

DETALHES DO PRODUTO:	1
DESENHO TÉCNICO:	2
OPERAÇÃO:	2
MANUTENÇÃO E CUIDADOS:	3
VISTA EXPLODIDA:	4
UTILIZAÇÃO CONFORME FINS PREVISTOS:	6
TERMOS DE GARANTIA:	7

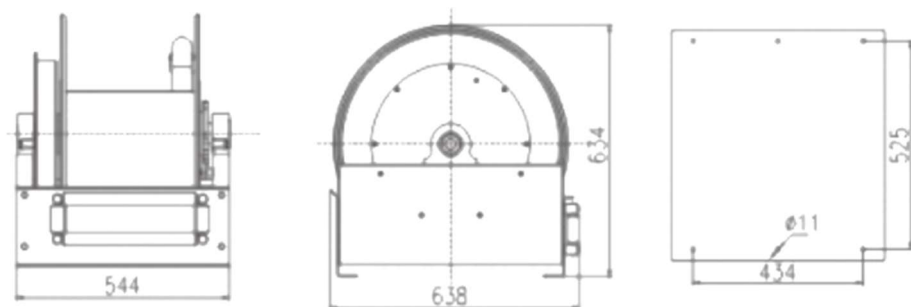
DETALHES DO PRODUTO:

O Carretel Retrátil Para Lubrificação possui o **corpo fabricado em aço**, provendo maior resistência ao produto. O equipamento possui suporte para **mangueiras 1 ½" de até 15 metros** de comprimento e possui um sistema de **retração automática**, facilitando a operação e manipulação da mangueira.

Este carretel apresenta em sua essência o que há de mais prático tratando-se de equipamentos para mobilidade no abastecimento, tendo como principal finalidade a utilização ideal em oficinas e estações de abastecimento.

MODELO	9488	9825
APLICAÇÃO	Óleo Diesel e Lubrificante	
PRESSÃO DE TRABALHO	20 a 90 Bar	
TEMPERATURA MAX. DE OPERAÇÃO	-20°C a 100°C -4°F a 210°F	
MANGUEIRA	Não Acompanha	1.1/2" x 15m
DIMENSÕES	634 x 638 x 544mm	
PESO	43kg	48kg



DESENHO TÉCNICO:**OPERAÇÃO:**

Defina o local para fixação do carretel (chão, parede ou teto) e fixe-o de acordo com a furação da base.

Obs.: A base do carretel tem 4 (*quatro*) furos para montagem de 12.7 mm ($\frac{1}{2}$ "") para fixação na superfície.

INSTALAÇÃO DA MANGUEIRA:

- a. Observando ao lado do encaixe do giratório do carretel, gire manualmente o tambor, em sentido horário, até que a mola de retorno esteja tensionada e o tambor travado.
- b. Passe a ponta da mangueira pelo suporte guia e fixe-a no suporte de fixação.
- c. Fixe a trava da mangueira na outra extremidade, próximo à conexão de saída.
- d. De forma cuidadosos, solte o corpo do carretel e a mangueira.

AJUSTE DA MOLA DE TENSÃO:

- a. Puxe aproximadamente 2m de mangueira e trace o carretel.
- b. Remova a trava da mangueira e retorne a mesma pelo guia da mangueira.
- c. Enrole a mangueira pela guia e instale a trava novamente.
- d. Destrave o carretel e verifique a tensão.
- e. Puxe a mangueira e ajuste a posição da bola trava se necessário.

MANUTENÇÃO E CUIDADOS:**SUBSTITUIÇÃO DA VEDAÇÃO DO GIRATÓRIO:**

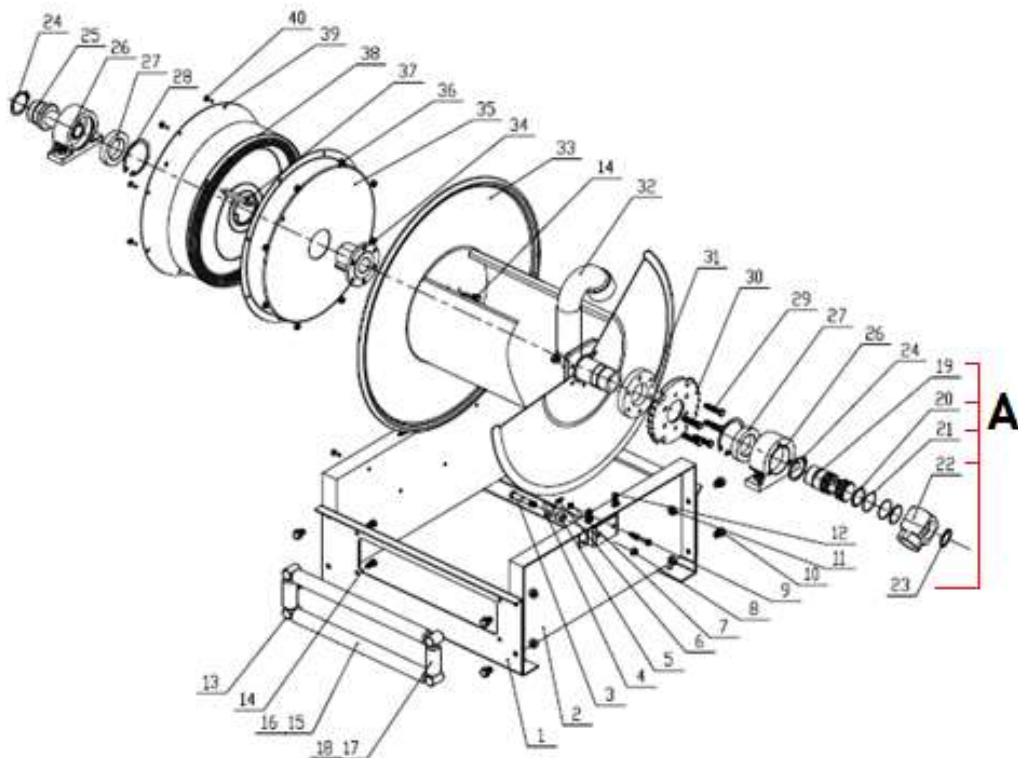
- a. Desative o equipamento e desconecte-o da alimentação
- b. Remova o giratório do suporte.
- c. Com o corpo de montagem de lado, remova o tubo de latão e a porca do tubo.
- d. Substitua as vedações e remonte o giratório.
- e. Aplique vedante nas roscas do tubo e acople ao corpo firmemente.
- f. Reconecte o giratório ao carretel e aperte-o.



Verifique se o carretel está operando corretamente, puxando devagar a mangueira. Um “click” será ouvido a cada volta do carretel.



Para assegurar o funcionamento impecável de seu produto, recomendamos limpar periodicamente o exterior, buscando sempre por qualquer sinal de dano ou vazamento.

VISTA EXPLODIDA:


CODIGO BREMEN	N° DE REF.	DESCRIÇÃO	QTD
948801	1	Placa Frontal	1
948802	2	Suporte Lateral	1
6374	3	Parafuso M8x70mm	1
948804	4	Anel Espaçador	1
948805	5	Braço Guia da Catraca	1
504005	6	Mola da Catraca	1
1312	7	Porca M6	1
3091	8	Porca M8	1
948809	9	Eixo da Mola do Braço Guia	1
504201	10	Parafuso Hexagonal M10x16	8

CODIGO BREMEN	Nº DE REF.	DESCRIÇÃO	QTD
642506	11	Porca Trava M10	14
504187	12	Parafuso Sextavado M10x25mm	4
948813	13	Assento Fixo dos Roletes	4
783205	14	Parafuso Flangeado M8x20mm	10
948815	15	Rolete Horizontal	2
948816	16	Eixo do Rolete Horizontal	2
948817	17	Rolete Vertical	2
948818	18	Eixo do Rolete Vertical	2
9488001	A	Conjunto do Giratório Completo	1
948819	19	Eixo do Giratório	2
2895	20	O´ring 40x46x3mm	2
319133	21	Anel Elástico 40mm	2
948822	22	Corpo da Válvula	1
231083	23	Anel Elástico 36mm	2
609427	24	Anel Elástico 50mm	2
948825	25	Eixo do Rolamento	1
948826	26	Assento do Rolamento	2
948827	27	Rolamento 6010-ZZ	1
609427	28	Anel Elástico 50mm	2
905522	29	Parafuso Sextavado M8x45mm	5
948830	30	Catraca	1
948831	31	Suporte da Catraca	1
948832	32	Entrada	1
948833	33	Corpo	1
948834	34	Disco de Assento Fixo	1
948835	35	Prato	1
1312	36	Porca M6	8
948837	37	Eixo do Carretel	1
948838	38	Mola do Carretel	1
948839	39	Tampa do Carretel	1
2142	40	Parafuso Sextavado M6x16mm	8

UTILIZAÇÃO CONFORME FINS PREVISTOS:

- Qualquer outra utilização para além da finalidade prevista (outros meios, uso da força) ou alterações por iniciativa própria (modificações, peças sobressalentes não genuínas) podem originar riscos e não são consideradas utilizações para os fins previstos. A responsabilidade pelos danos causados por utilizações divergentes dos fins previstos recai sobre a empresa operadora.
- Nunca realize qualquer tipo de manutenção com o equipamento ligado. Reparos e manutenções só devem ser realizados por pessoal técnico qualificado. Para reparos ou substituições, utilizar somente peças genuínas, caso contrário cessa a garantia.
- Leia com atenção o manual de instruções antes de iniciar qualquer operação ao equipamento.
- Acionar equipamento somente após certificar-se que o mesmo esteja corretamente instalado conforme normas de segurança. Respeite as leis e regulamentações nacionais e locais.
- Este produto foi projetado e construído em observância dos requisitos específicos relativos à segurança e à saúde. Apesar de tudo, este produto ainda pode constituir uma fonte de riscos, nomeadamente se não for utilizado em conformidade com os fins previstos ou sem os cuidados necessários.
- Mantenha crianças e espectadores afastados durante a operação do equipamento.
- Se durante a utilização ocorrer alguma queda ou quebra de alguma parte do equipamento, cesse imediatamente a operação.
- Recomenda-se a utilização de EPIs para a segurança do operador durante o uso do equipamento.

TERMOS DE GARANTIA:

A Bremen Importadora de Equipamentos para Lubrificação Ltda. fornece a garantia para o produto: **CARRETEL RETRATIL ABERTO P/ DIESEL 1½" (Cod.: 9488 / 9825)**, contra qualquer defeito de fabricação que se apresente no período de **9 meses**, contados a partir da data da emissão da Nota Fiscal de venda ao consumidor final, **sendo agregado ao período de 90 dias (3 meses) impostos pelo Art. 26 do Código de Defesa do Consumidor (Lei 8.078/90)**.

Qualquer defeito que for constatado neste produto deve ser imediatamente comunicado ao local de aquisição munido deste termo de garantia e Nota Fiscal de aquisição do mesmo (o endereço e telefone do local de aquisição constam em sua Nota Fiscal de compra).

Em caso de dúvida favor contatar-nos pelo endereço eletrônico: **assistencia@bremenimportadora.com.br** e pelo telefone **0800 771 0100**.

Esta garantia abrange a substituição de peças que apresentarem defeitos constatados como sendo de fabricação, além da mão de obra utilizada no respectivo reparo.

A garantia perderá a validade quando:

1. Houver remoção / alteração do número de série ou da etiqueta de identificação do produto;
2. O produto for ligado em tensão diferente da qual foi destinado;
3. O produto sofrer maus tratos, descuidos ou ainda sofrer alterações, modificações ou consertos feitos por pessoas ou entidades não credenciadas pela Bremen Importadora;
4. O defeito for causado por acidente ou má utilização do produto pelo consumidor.

A garantia não cobre:

1. Despesas de deslocamento e/ou envio do produto para reparo;
2. Despesas com desinstalação e/ou instalação do produto;
3. Produtos ou peças danificadas devido a acidentes no transporte e/ou manuseio, riscos ou atos e efeitos da natureza;
4. Mau funcionamento ou falhas decorrentes de problemas de fornecimento de energia elétrica;
5. Utilização incorreta do produto, ocasionando trincas, corrosão, riscos ou deformação do produto, danos em partes ou peças;
6. Limpeza inadequada com utilização de produtos químicos, solventes, esponjas de aço, água e produtos abrasivos;
7. Remoção e queda de peças durante a instalação ou manuseio do produto;
8. Uso de embalagem inadequada no envio do produto para reparo;
9. Produtos danificados pelo mau uso.

Este termo de garantia é válido apenas para produtos comercializados e utilizados em território brasileiro. Preserve a Nota Fiscal de aquisição do produto e este termo de garantia.

Modelo: _____

Nº de Série: _____

Nº da Nota Fiscal (Consumidor): _____

Revendedor: _____

Bremen Importadora de Equip. p/ Lubrificação Ltda.
Av. Ely Corrêa, 2083 – Gravataí, RS – CEP 94180-212 – Dona Mercedes
Fone: (51) 3201.0132 - Assist. Técnica: 0800 771 0100
www.bremenimportadora.com.br - assistencia@bremenimportadora.com.br

