



CARRETEL ABERTO P/ OLEO DIESEL

LUBRIFICAÇÃO



COD.:

73800

73810

86050

SUMÁRIO:

ORIENTAÇÕES GERAIS:.....	1
UTILIZAÇÃO CONFORME FINS PREVISTOS:	2
DETALHES DO PRODUTO:	2
ESPECIFICAÇÕES TÉCNICAS:.....	2
ESPECIFICAÇÕES GERAIS DA MANGUEIRA:.....	3
INSTALAÇÃO E OPERAÇÃO:	3
MANUTENÇÃO E CUIDADOS:.....	4
VISTA EXPLODIDA:	5
LISTA DE PEÇAS:.....	6
TERMOS DE GARANTIA:	7

ORIENTAÇÕES GERAIS:

- Referências ilustrativas:

SIMBOLOGIA:	SIGNIFICADO:	INSTRUÇÃO:
	LEIA O MANUAL DE INSTRUÇÃO	LEIA AS DEVIDAS INSTRUÇÕES ANTES DE OPERAR O EQUIPAMENTO
	IMPORTANTE!	INFORMAÇÃO IMPORTANTE REFERENTE AO PRODUTO E/OU RECOMENDAÇÕES DE USO
	ATENÇÃO!	ATENÇÃO DURANTE A OPERAÇÃO: RISCO DE MORTE OU FERIMENTOS
	UTILIZE OS EPIS APROPRIADOS	UTILIZAÇÃO DE EPIS APROPRIADOS DE ACORDO COM A OPERAÇÃO E MANUSEIO DO PRODUTO
	PROÍBIDO FOGO	PROÍBIDO MANUSEIO DE ARTIFÍCIOS INFLAMÁVEIS E/OU FLAMEJANTES PRÓXIMO AO PRODUTO
	PROIBIDO FUMAR	PROÍBIDO FUMAR PRÓXIMO AO PRODUTO
	RISCO DE DESCARGA ELÉTRICA	RISCO DE DESCARGA ELÉTRICA OCASIONANDO FERIMENTOS OU MORTE
	RISCO DE EXPLOSÃO	RISCO DE EXPLOSÃO OCASIONANDO FERIMENTOS OU MORTE
	RISCO DE INCÊNDIO	RISCO DE INCÊNDIO OCASIONANDO FERIMENTOS OU MORTE

UTILIZAÇÃO CONFORME FINS PREVISTOS:

- O cumprimento das instruções de operação também faz parte do conceito de uso de acordo com os fins previstos.
- Qualquer outra utilização para além da finalidade prevista (outros meios, uso da força) ou alterações por iniciativa própria (modificações, peças sobressalentes não genuínas) podem originar riscos e não são consideradas utilizações para os fins previstos. A responsabilidade pelos danos causados por utilizações divergentes dos fins previstos recai sobre a empresa operadora.
- Nunca realize qualquer tipo de manutenção com o equipamento ligado. Reparos e manutenções só devem ser realizados por pessoal técnico qualificado. Para reparos ou substituições, utilizar somente peças genuínas, caso contrário cessa a garantia.
- Leia com atenção o manual de instruções antes de iniciar qualquer operação ao equipamento.
- Acionar equipamento somente após certificar-se que o mesmo esteja corretamente instalado conforme normas de segurança. Respeite as leis e regulamentações nacionais e locais.
- Este produto foi projetado e construído em observância dos requisitos específicos relativos à segurança e à saúde. Apesar de tudo, este produto ainda pode constituir uma fonte de riscos, nomeadamente se não for utilizado em conformidade com os fins previstos ou sem os cuidados necessários.
- Mantenha crianças e espectadores afastados durante a operação do equipamento.
- Se durante a utilização ocorrer alguma queda ou quebra de alguma parte do equipamento, cesse imediatamente a operação.
- Recomenda-se a utilização de EPIs para a segurança do operador durante o uso do equipamento.

DETALHES DO PRODUTO:

O Carretel Retrátil Para Óleo Diesel possui o corpo não-blindado (aberto), **fabricado em aço**, oferecendo maior resistência ao produto, e base simples. O equipamento Bremen acompanha **mangueira de borracha sintética com uma trama de aço para média pressão e altas temperaturas**, atendendo especificações das normas **ISO 1436-1, DIN EN 853 e SAE 100R1AT**, e um sistema de **retração automática por mola**, facilitando a operação e manipulação da mangueira.

Este Carretel Hidráulico apresenta em sua essência o que há de mais prático tratando-se de equipamentos para mobilidade no abastecimento, tendo como principal finalidade a utilização ideal em oficinas e estações de abastecimento.



ESPECIFICAÇÕES TÉCNICAS:

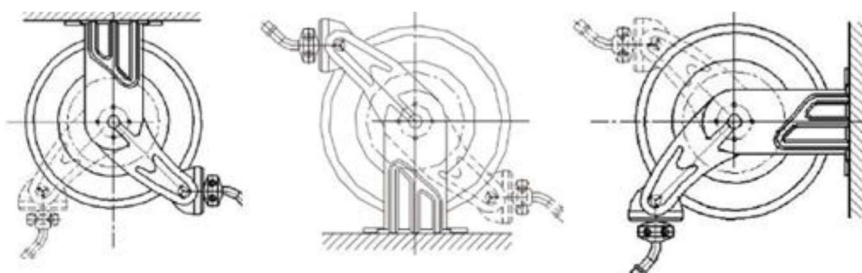
MODELO	73800	73810	86050
APLICAÇÃO	Óleo Diesel		
PRESSÃO DE TRABALHO	75 Bar 1087 PSI		
RETRAÇÃO	Automática		
PARÂMETROS DA MANGUEIRA			
TIPO DE MANGUEIRA	SAE 100 R1AT		
DIÂMETRO INTERNO	1"		
COMPRIMENTO	10m	15m	20m
PARÂMETROS GERAIS			
MATERIAL	Aço		
DIMENSÕES	573 x 330mm	573 x 330mm	573 x 507mm
PESO	34 kg	36 kg	42kg

ESPECIFICAÇÕES GERAIS DA MANGUEIRA:

TIPO	SAE 100 R1AT	
Ø INTERNO	1"	25mm
Ø EXTERNO	1,4"	35,6mm
PRESSÃO MAX. DE TRABALHO	88 Bar	1280 PSI
PRESSÃO DE RUPTURA	350 Bar	5120 PSI
RAIO DECURVA	12"	300mm
TEMPERATURA DE OPERAÇÃO	-40°C ~ +100°C	
PESO / METRO	0,92 Kg/m	

INSTALAÇÃO E OPERAÇÃO:

1. Defina o local para fixação do carretel (chão, parede ou teto) e fixe-o de acordo com a furação da base.
2. Efetue o ajuste da borracha-trava da mangueira e do braço-guia, caso necessário.

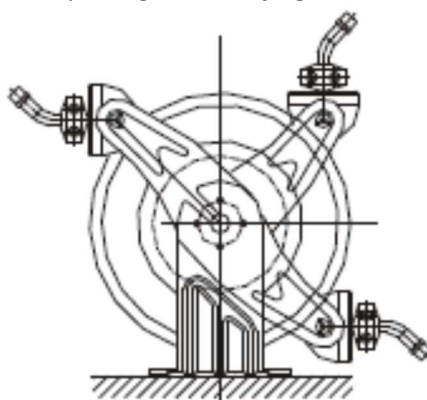


• Ajuste da borracha-trava da mangueira:

1. Retire a mangueira até que a trava esteja engatada. A borracha-trava da mangueira se ajusta soltando os parafusos.
2. Deslize este dispositivo para a posição desejada e aperte os parafusos novamente antes de soltar a mangueira e desengatar a trava.

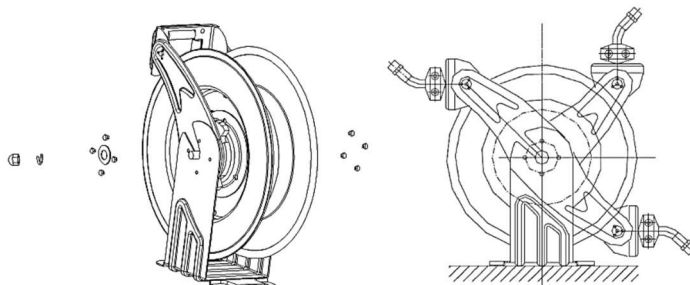
• Posicionamento do braço-guia:

1. Retire a mangueira até que a trava esteja engatada.
2. Retira a borracha-trava retirando os parafusos.
3. Desengate a trava enquanto segura o carretel e gire-o cerca de 2 ou 3 vezes na direção da mola, até que a tensão seja removida.
4. Remova as porcas e a arruela que segura o braço guia e desloque até a posição desejada.



• Ajuste da mola de tensão:

1. Puxe aproximadamente 2 metros de mangueira e trave o carretel.
2. Remova a bola trava da mangueira e retorne a mesma pelo guia da mangueira.
3. Enrole uma volta da mangueira puxada no carretel para aumentar a tensão.
4. Passe novamente a mangueira pela guia e instale a bola trava novamente.
5. Destrave o carretel e verifique a tensão. Puxe a mangueira e ajuste a posição da bola trava, caso necessário.



MANUTENÇÃO E CUIDADOS:

Para assegurar o funcionamento impecável de seu produto, recomendamos limpar periodicamente o exterior de seu equipamento, buscando sempre por qualquer sinal de dano ou vazamento.

Se utilizados, os seguintes componentes devem ser inspecionados regularmente e, se necessário, trocados, a fim de evitar danos para o meio ambiente, ou danos físicos, pessoais ou materiais:

- Bombas;
- Mangueiras;
- Filtros.



VERIFIQUE SE O CARRETEL ESTÁ OPERANDO CORRETAMENTE, PUXANDO DEVAGAR A MANGUEIRA. UM "CLICK" SERÁ OUVIDO A CADA VOLTA DO CARRETEL.



• Substituição da vedação do giratório:

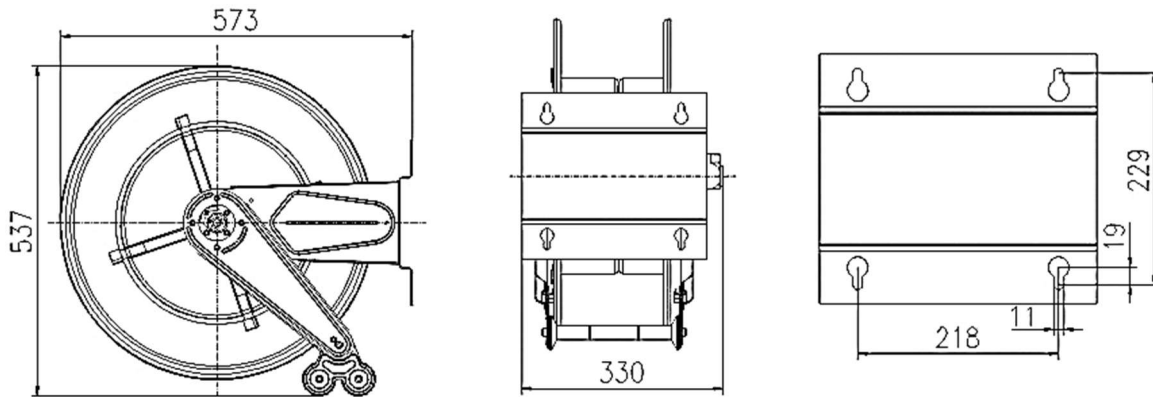
1. Desative o equipamento e o desconecte da alimentação.
2. Remova o giratório do suporte.
3. Mantenha o corpo de montagem de lado, remova o tubo de latão do corpo e remova a porca do tubo.
4. Substitua as vedações e remonte o giratório. Aplique vedante nas roscas do tubo e rosqueie no corpo firmemente.
5. Reconecte o giratório ao carretel.
6. Reconecte o carretel à linha de alimentação.

• Substituição da mangueira:

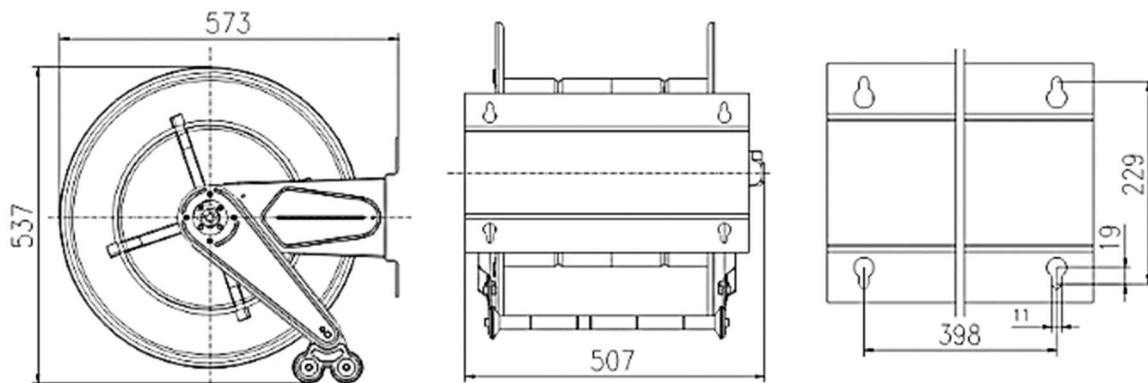
1. Retire-a deixando um espaço de 40cm do carretel.
2. Engate a trava.
3. Desenrosque a conexão da mangueira com o giratório e retire a mangueira.
4. Para instalar a mangueira, passe-a através da abertura do braço guia do carretel.
5. Aplique a fita veda-rosca ou algum selante e rosqueie a mangueira no giratório.

DIMENSÕES:

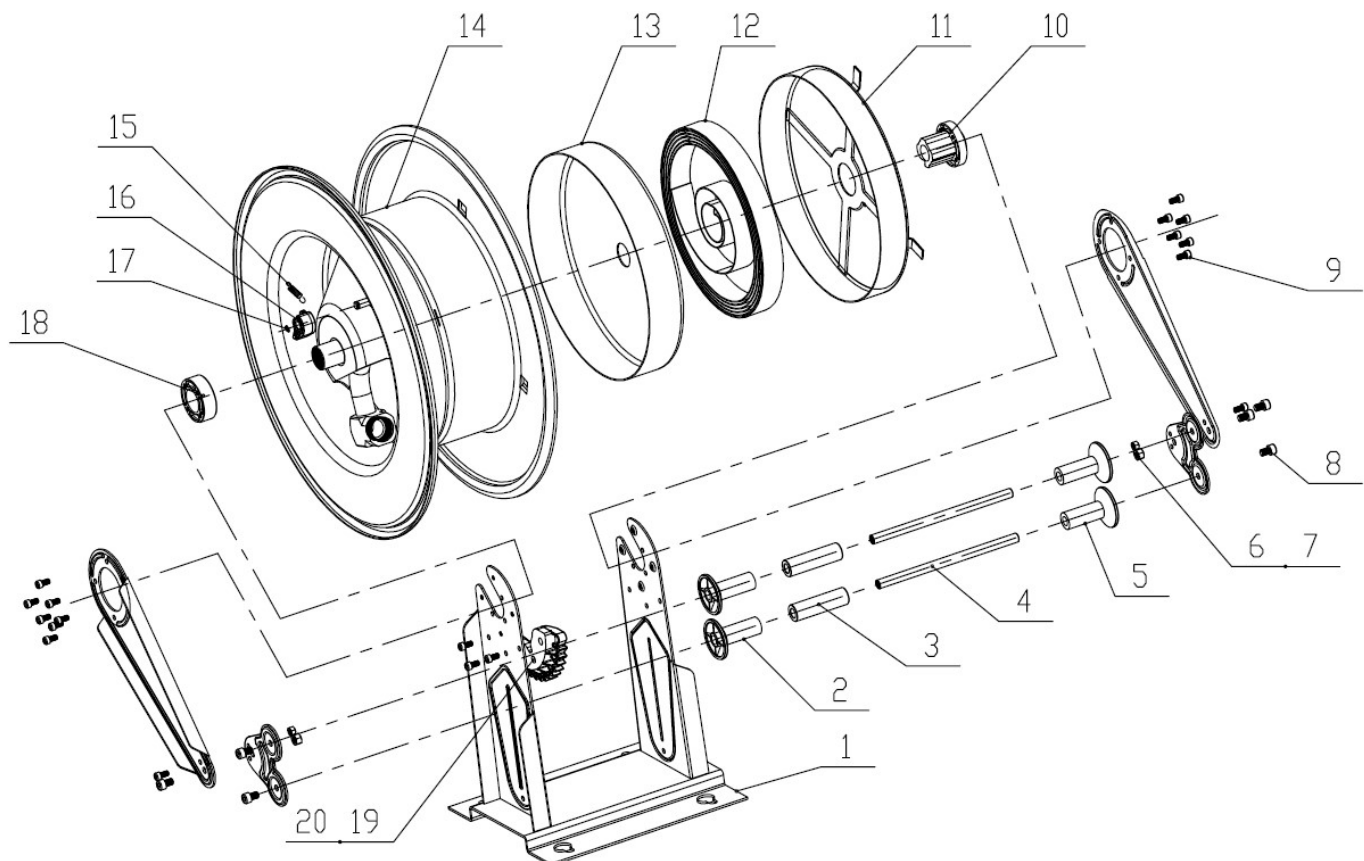
• 73800 e 73810:



• 86050:



VISTA EXPLODIDA:



LISTA DE PEÇAS:

CODIGO BREMEN	N° DE REF.	DESCRIÇÃO	QTD
7378001	1	Base Principal de Fixação	1
7378002	2	Roda da Guia Esquerda	4
7378003	3	Roda da Guia	2
7378004	4	Eixo da Roda da Guia	2
7378005	5	Roda da Guia Direita	4
737806	6	Porca M8 Auto Travante	2
737807	7	Porca M6 Auto Travante	2
737808	8	Parafuso Allen M8 x 12mm	6
737809	9	Parafuso Allen M6 x 12mm	19
737810	10	Assento da Mola	1
737811	11	Conjunto da Placa da Mola	1
738004	12	Mola P/ Carretel 1"	1
737813	13	Proteção da Mola	1
737814	14	Conjunto do Carretel	1
7378015	15	Mola de Tensão da Catraca	1
7378016	16	Trava da Catraca	1
7378017	17	Anel Elástico 9mm	1
7378018	18	Bucha do Eixo Fixo	1
7378019	19	Catraca P/ Todos Carreteis	1
7297	20	Porca M8	3
738002	-	Conjunto Giratório - 1"	1
738001	-	Kit de Vedação P/ Giratório 1" (6 peças)	1
737801	-	Anel Grafitado 22 x 14 x 4mm	1
3302	-	Mangueira 1" x 10m	1
1245	-	Mangueira 1" x 15m	1
9471	-	Mangueira 1" x 20m	1
738003	-	Bola Trava P/ Mangueira 1"	1

TERMOS DE GARANTIA:

A Bremen Importadora de Equipamentos para Lubrificação Ltda. fornece a garantia para o produto: **CARRETEL ABERTO PARA ÓLEO DIESEL - 1" (Cod.: 73800 / 73810 / 86050)**, contra qualquer defeito de fabricação que se apresente no período de **9 meses**, contados a partir da data da emissão da Nota Fiscal de venda ao consumidor final, **sendo agregado ao período de 90 dias (3 meses) impostos pelo Art. 26 do Código de Defesa do Consumidor (Lei 8.078/90), totalizando 12 meses.**

Qualquer defeito que for constatado neste produto deve ser imediatamente comunicado ao local de aquisição munido deste termo de garantia e Nota Fiscal de aquisição do mesmo (o endereço e telefone do local de aquisição constam em sua Nota Fiscal de compra).

Em caso de dúvida, contate-nos através do endereço eletrônico: **assistencia@bremenimportadora.com.br** e/ou pelo telefone **0800 771 0100**.

Esta garantia abrange a substituição de peças do produto que apresente defeitos constatados como sendo de fabricação, além da mão de obra utilizada no respectivo reparo.

PROCEDIMENTO PARA SOLICITAÇÃO:

Ocorrendo falha no produto dentro do prazo de garantia, o cliente poderá acionar a garantia no local de compra do produto, em qualquer Assistência Técnica Autorizada, diretamente através do telefone: **0800-771-0100** ou e-mail: **assistencia@bremenimportadora.com.br**, ou pelo nosso site oficial: **www.bremenimportadora.com.br**, mediante a apresentação dos seguintes documentos:

- Nota Fiscal ou Cupom Fiscal de Aquisição do Produto;
- Descrição completa e detalhada do defeito ocorrido, incluindo mídias (fotos e vídeos).

Os locais de *Assistências Técnicas Autorizadas* podem ser consultados através do site oficial da Bremen.

A GARANTIA PERDERÁ A VALIDADE QUANDO:

1. Houver remoção / alteração do número de série ou da etiqueta de identificação do produto;
2. O produto for ligado em tensão diferente da qual foi destinado;
3. O produto sofrer maus tratos, descuidos ou ainda sofrer alterações, modificações ou consertos feitos por pessoas ou entidades não credenciadas pela Bremen Importadora;
4. O defeito for causado por acidente ou má utilização do produto pelo consumidor.

A GARANTIA NÃO COBRIRÁ:

1. Despesas de deslocamento e/ou envio do produto para reparo em terceiros e/ou credenciados;
2. Despesas com desinstalação e/ou instalação do produto;
3. Produtos ou peças danificadas devido a acidentes no transporte e/ou manuseio, riscos ou atos e efeitos da natureza;
4. Mau funcionamento ou falhas decorrentes de problemas de fornecimento de energia elétrica;
5. Utilização incorreta do produto, ocasionando trincas, corrosão, riscos ou deformação do produto, danos em partes ou peças;
6. Limpeza inadequada com utilização de produtos químicos, solventes, esponjas de aço, água e produtos abrasivos;
7. Remoção e queda de peças durante a instalação ou manuseio do produto;
8. Uso de embalagem inadequada no envio do produto para reparo;
9. Defeitos e danos causados por agentes naturais (enchente, maresia, descarga elétrica e outros) ou exposição excessiva ao calor.

Este termo de garantia é válido apenas para produtos comercializados e utilizados em território brasileiro. Preserve a Nota Fiscal de aquisição do produto e este termo de garantia.

ANOTAÇÕES: _____



Bremen Importadora de Equip. p/ Lubrificação Ltda.
Av. Ely Corrêa, 2083 – Gravataí, RS – CEP 94180-212 – Dona Mercedes
Fone: (51) 3201.0132 - Assist. Técnica: 0800 771 0100
www.bremenimportadora.com.br - assistencia@bremenimportadora.com.br