

PIUSI®



GATILHO DE METAL 1/2" BSP

REF: 2255

ORIENTAÇÕES GERAIS

Explicação dos avisos de segurança utilizados

Os avisos de segurança contidos nestas instruções de operação, diferencia-se entre vários níveis de perigo diferentes.




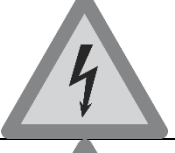


Símbolo	Nome	Explicação
	Leia o manual de instrução	Leia o manual de operações/instruções antes de utilizar o equipamento.
	Informação importante	Informação importante relativa ao produto e/ou recomendações.
	Cuidado/Atenção	Alerta de risco de acidentes e atenção durante a utilização.
	Advertência	Possivelmente morte ou ferimentos graves.
	Perigo	Risco de morte ou ferimentos graves.
	Utilize os EPIS	Utilize os EPIS de acordo com a operação realizada.

Tabela. 1 – Símbolos e seus significados



Leia o presente manual de instruções antes de operar e/ou instalar o equipamento.



CASO ESTE EQUIPAMENTO APRESENTE ALGUMA NÃO CONFORMIDADE, ENCAMINHE-O À ASSISTÊNCIA TÉCNICA BREMEN MAIS PRÓXIMA.



Recomendamos ao término da operação, desligar todas as fontes de alimentação dos equipamentos. A não observância deste aspecto vai em desencontro com as finalidades previstas, e caracteriza-se como um rompimento no contrato de garantia.

UTILIZAÇÃO CONFORME OS FINS PREVISTOS

- O cumprimento das instruções de operação também faz parte do conceito de uso de acordo com os fins previstos.
- Qualquer outra utilização para além da finalidade prevista (outros meios, uso da força) ou alterações por iniciativa própria (modificações, peças sobressalentes não genuínas) podem originar riscos e não são consideradas utilizações para os fins previstos.
- A responsabilidade pelos danos causados por utilizações divergentes dos fins previstos recai sobre a empresa operadora.
- Nunca realize qualquer tipo de manutenção com o equipamento ligado.
- Reparos e manutenções só devem ser realizados por pessoal técnico qualificado.
- Para reparos ou substituições, utilizar somente peças genuínas, caso contrário cessa a garantia.

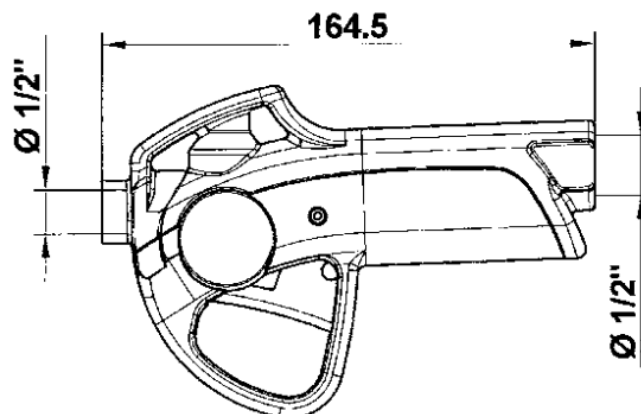
SEGURANÇA

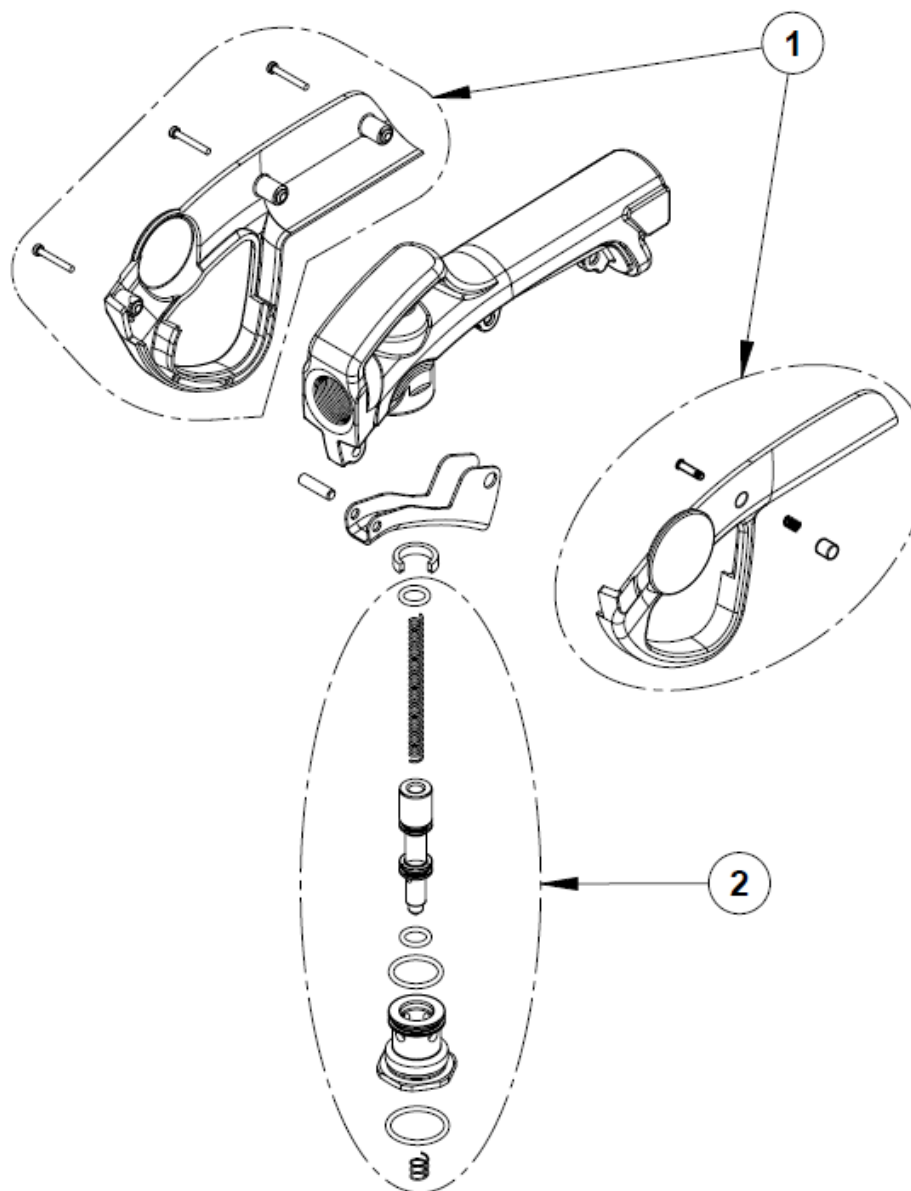
- Leia com atenção o manual de instruções.
- Acionar equipamento somente após certificar-se que o mesmo esteja corretamente instalado conforme normas de segurança.
- Este produto foi projetado e construído em observância dos requisitos específicos relativos à segurança e à saúde.
- Se durante a utilização ocorrer alguma queda ou quebra de alguma parte do equipamento, cesse imediatamente a operação.

ESPECIFICAÇÕES TÉCNICAS

Modelo	2255
Aplicação	Óleo lubrificante
Vazão livre	30 L/min
Pressão máxima de trabalho	70 Bar
Resistência do fluido	0,3 Bar a 30 l/min
Diâmetro de entrada	1/2" BSP

DIMENSÕES



VISTA EXPLODIDA

LISTA DE PEÇAS

CÓD. BREMEN	REF Nº	DESCRIÇÃO	QUANT
225501	1	Conjunto de tampas	1
225502	2	Conjunto válvula e mola	1
2255		Gatilho completo	1

TERMOS DE GARANTIA

A Bremen Importadora de Equipamentos para Lubrificação Ltda. fornece a garantia para gatilho controle de óleo código Bremen 2255, contra qualquer defeito de fabricação que se apresente no período de 12 meses, contados a partir da data da emissão da Nota Fiscal de venda ao consumidor.

Qualquer defeito que for constatado neste produto deve ser imediatamente contatado o local de aquisição munido deste termo de garantia e Nota Fiscal de aquisição do mesmo (o endereço e telefone do local de aquisição constam em sua Nota Fiscal de compra).

Em caso de dúvida favor contatar-nos pelo endereço eletrônico: assistencia@bremenimportadora.com.br e pelo telefone **0800 771 0100**.

Esta garantia abrange a substituição de peças que apresentarem defeitos constatados como sendo de fabricação, além da mão de obra utilizada no respectivo reparo.

A garantia perderá a validade quando:

1. Houver remoção / alteração do número de série ou da etiqueta de identificação do produto;
2. O produto for ligado em tensão diferente da qual foi destinado;
3. O produto sofrer maus tratos, descuidos ou ainda sofrer alterações, modificações ou consertos feitos por pessoas ou entidades não credenciadas pela Bremen Importadora;
4. O defeito for causado por acidente ou má utilização do produto pelo consumidor.

A garantia não cobre:

1. Despesas de deslocamento e/ou envio do produto para reparo;
2. Despesas com desinstalação e/ou instalação do produto;
3. Produtos ou peças danificadas devido a acidentes no transporte e/ou manuseio, riscos ou atos e efeitos da natureza;
4. Mau funcionamento ou falhas decorrentes de problemas de fornecimento de energia elétrica;
5. Utilização incorreta do produto, ocasionando trincas, corrosão, riscos ou deformação do produto, danos em partes ou peças;
6. Limpeza inadequada com utilização de produtos químicos, solventes, esponjas de aço, água e produtos abrasivos;
7. Remoção e queda de peças durante a instalação ou manuseio do produto;
8. Uso de embalagem inadequada no envio do produto para reparo;
9. Produtos danificados pelo mau uso.

Este termo de garantia é válido apenas para produtos comercializados e utilizados em território brasileiro. Preserve a Nota Fiscal de aquisição do produto e este termo de garantia.

Modelo: _____

Número de Série: _____

Nº da Nota Fiscal (Consumidor): _____

Nome Fornecedor: _____

Bremen Importadora de Equip. p/ Lubrificação Ltda.
Av. Ely Corrêa, 2083 – Gravataí, RS – CEP 94180-212 – Donna Mercedes
Fone: (51) 3201.0132 – Fax: (51) 3201.0133 – Assist. técnica: 0800 771 0100
www.bremenimportadora.com.br – assistencia@bremenimportadora.com.br
Data da última revisão: 11/2018

Bremen Importadora de Equip. p/ Lubrificação Ltda.
Av. Ely Corrêa, 2083 – Gravataí, RS – CEP 94180-212 – Donna Mercedes
Fone: (51) 3201.0132 – Fax: (51) 3201.0133 – Assist. técnica: 0800 771 0100
www.bremenimportadora.com.br – assistencia@bremenimportadora.com.br
Data da última revisão: 11/2018