



# BOMBA MANUAL DE ALAVANCA P/ GRAXA

LUBRIFICAÇÃO



COD.:

**8880**

**9389**

**9390**

**SUMÁRIO:**

<b>ORIENTAÇÕES GERAIS:</b> .....	<b>1</b>
<b>UTILIZAÇÃO CONFORME FINS PREVISTOS:</b> .....	<b>2</b>
<b>DETALHES DO PRODUTO:</b> .....	<b>2</b>
<b>ESPECIFICAÇÕES TÉCNICAS:</b> .....	<b>3</b>
<b>INSTALAÇÃO E OPERAÇÃO:</b> .....	<b>3</b>
<b>MANUTENÇÃO E CUIDADOS:</b> .....	<b>3</b>
<b>VISTA EXPLODIDA:</b> .....	<b>4</b>
<b>LISTA DE PEÇAS:</b> .....	<b>5</b>
<b>TERMOS DE GARANTIA:</b> .....	<b>7</b>

## ORIENTAÇÕES GERAIS:

- Referências ilustrativas:

SIMBOLOGIA:	SIGNIFICADO:	INSTRUÇÃO:
	<b>LEIA O MANUAL DE INSTRUÇÃO</b>	<b>LEIA AS DEVIDAS INSTRUÇÕES ANTES DE OPERAR O EQUIPAMENTO</b>
	<b>IMPORTANTE!</b>	<b>INFORMAÇÃO IMPORTANTE REFERENTE AO PRODUTO E/OU RECOMENDAÇÕES DE USO</b>
	<b>ATENÇÃO!</b>	<b>ATENÇÃO DURANTE A OPERAÇÃO: RISCO DE MORTE OU FERIMENTOS</b>
	<b>UTILIZE OS EPIs APROPRIADOS</b>	<b>UTILIZAÇÃO DE EPIs APROPRIADOS DE ACORDO COM A OPERAÇÃO E MANUSEIO DO PRODUTO</b>
	<b>PROÍBIDO FOGO</b>	<b>PROÍBIDO MANUSEIO DE ARTIFÍCIOS INFLAMÁVEIS E/OU FLAMEJANTES PRÓXIMO AO PRODUTO</b>
	<b>PROIBIDO FUMAR</b>	<b>PROÍBIDO FUMAR PRÓXIMO AO PRODUTO</b>
	<b>RISCO DE DESCARGA ELÉTRICA</b>	<b>RISCO DE DESCARGA ELÉTRICA OCASIONANDO FERIMENTOS OU MORTE</b>
	<b>RISCO DE EXPLOSÃO</b>	<b>RISCO DE EXPLOSÃO OCASIONANDO FERIMENTOS OU MORTE</b>
	<b>RISCO DE INCÊNDIO</b>	<b>RISCO DE INCÊNDIO OCASIONANDO FERIMENTOS OU MORTE</b>

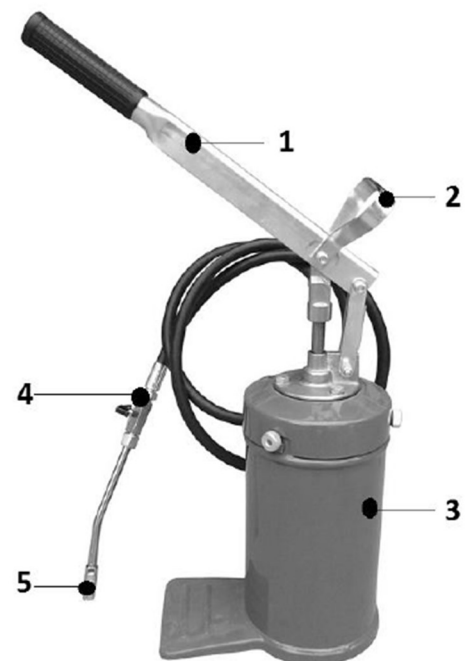
**UTILIZAÇÃO CONFORME FINS PREVISTOS:**

- O cumprimento das instruções de operação também faz parte do conceito de uso de acordo com os fins previstos.
- Qualquer outra utilização para além da finalidade prevista (outros meios, uso da força) ou alterações por iniciativa própria (modificações, peças sobressalentes não genuínas) podem originar riscos e não são consideradas utilizações para os fins previstos. A responsabilidade pelos danos causados por utilizações divergentes dos fins previstos recai sobre a empresa operadora.
- Nunca realize qualquer tipo de manutenção com o equipamento ligado. Reparos e manutenções só devem ser realizados por pessoal técnico qualificado. Para reparos ou substituições, utilizar somente peças genuínas, caso contrário cessa a garantia.
- Leia com atenção o manual de instruções antes de iniciar qualquer operação ao equipamento.
- Acionar equipamento somente após certificar-se que o mesmo esteja corretamente instalado conforme normas de segurança. Respeite as leis e regulamentações nacionais e locais.
- Este produto foi projetado e construído em observância dos requisitos específicos relativos à segurança e à saúde. Apesar de tudo, este produto ainda pode constituir uma fonte de riscos, nomeadamente se não for utilizado em conformidade com os fins previstos ou sem os cuidados necessários.
- Mantenha crianças e espectadores afastados durante a operação do equipamento.
- Se durante a utilização ocorrer alguma queda ou quebra de alguma parte do equipamento, cesse imediatamente a operação.
- Recomenda-se a utilização de EPIs para a segurança do operador durante o uso do equipamento.

**DETALHES DO PRODUTO:**

As Bombas Manuais de Alavanca p/ Graxa Bremen são projetadas e desenvolvidas **para atender de forma direta ao consumidor**. Com balde **fabricado em aço**, promovendo **maior resistência e durabilidade**, seu **tamanho reduzido** facilita no transporte e armazenamento e é aliado a uma combinação de **válvula anti-retorno, acoplador e disco seguidor com mola**, tornando este equipamento essencial para lubrificação de máquinas e equipamentos que necessitam de pouca quantidade de graxa.

1. Haste de Acionamento.
2. Alça de Transporte.
3. Compartimento de Graxa.
4. Válvula Anti-Retorno.
5. Acoplador.



**ESPECIFICAÇÕES TÉCNICAS:**

MODELO	8880	9389	9390
APLICAÇÃO	Graxa (NLGI 2)		
CAPACIDADE	5 kg	10 kg	16 kg
PRESSÃO DE SAÍDA	4000 Psi 275 Bar		
<b>MANGUEIRA</b>			
COMPRIMENTO	2m	2.5m	
CONEXÕES	¼"		
<b>CONSTRUÇÃO</b>			
MATERIAL	Aço		
DIMENSÕES GERAIS	253 x 175 x 455mm	323 x 253 x 455mm	323 x 235 x 535mm
PESO	4 kg	5 kg	5.5 kg

**INSTALAÇÃO E OPERAÇÃO:**

As Bombas Manuais de Alavanca Bremen são recebidas para pronta utilização, sendo necessário efetuar apenas o acoplamento da mangueira ao local de saída da bomba, localizado próximo a haste de acionamento, e o abastecimento da graxa ao balde conforme o passo-a-passo abaixo.

1. Solte os Parafusos de trava da tampa, localizados na parte lateral (#2), e remova a tampa, a mola de compressão e o disco seguidor.
2. Adicione a quantidade de graxa desejada ao balde (conforme capacidade do modelo adquirido).
3. Posicione o disco seguidor sobre a graxa adicionada e comprima-a utilizando o mesmo até que a tampa se feche.
4. Trave novamente a tampa.
5. Acione a alavanca até que tenha vazão de graxa constante, removendo o ar do interior das partes.
6. Após isso, a bomba está pronta para plena utilização.

**MANUTENÇÃO E CUIDADOS:**

Para assegurar o funcionamento impecável de seu produto, recomendamos limpar periodicamente o exterior de seu equipamento, buscando sempre por qualquer sinal de dano ou vazamento.

Se utilizados, os seguintes componentes devem ser inspecionados regularmente e, se necessário, trocados, a fim de evitar danos para o meio ambiente, ou danos físicos pessoais ou materiais:

- Carcaça;
- Mangueiras;
- Acopladores.

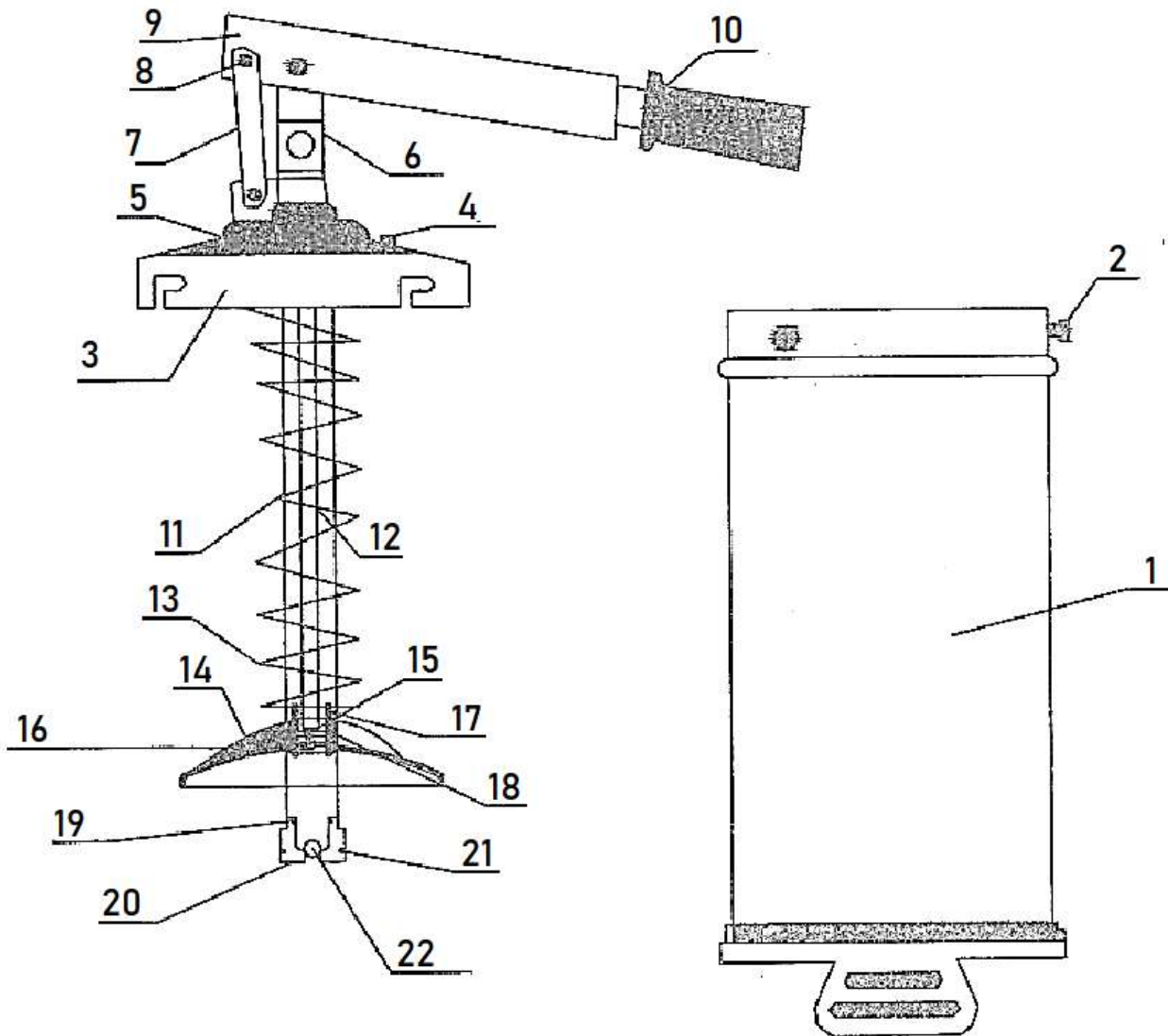


**JAMAIS OPERE FORÇA EXCESSIVA SOBRE A ALAVANCA DE ACIONAMENTO OU O CORPO DA BOMBA.**

**DANOS NO EQUIPAMENTO DECORRENTES DE MANUSEIO INCORRETO DO EQUIPAMENTO ANULAM AS CONDIÇÕES DE GARANTIA DO PRODUTO.**



VISTA EXPLODIDA:



## LISTA DE PEÇAS:

• Ref.: 8880 (5 Kg):

CÓDIGO BREMEN	Nº DE REF.:	DESCRIÇÃO	QTD	CÓDIGO BREMEN	Nº DE REF.:	DESCRIÇÃO	QTD
888001	1	Balde de Graxa 5kg	1	888011	11	Cilindro do Tubo	1
888002	2	Trava da Tampa	3	888012	12	Tubo de Sucção	1
888003	3	Tampa para Balde 5kg	1	888013	13	Mola Compactadora	1
2955	4	Parafuso Hexagonal M8x15mm	3	888014	14	Disco Seguidor	1
3091	-	Porca M8	3	346201	15	Mola da Esfera Interna	1
888005	5	Base da Haste	1	3442	16	Esfera 12mm	1
888006	6	Conexão de Saída de Óleo	1	888017	17	Êmbolo Interno do Cilindro	1
888007	7	Haste da Alavanca	1	643300	18	Anel O'ring 15x21x3mm	2
888008	8	Parafuso Phillips M6x25mm	3	200219	19	Anel Elástico 23mm	1
1312	-	Porca M6	3	888020	20	Êmbolo Inferior do Cilindro	1
888009	9	Alavanca de Acionamento	1	200221	21	Anel Elástico Interno 13mm	1
888010	10	Luva da Alavanca	1	3442	22	Esfera 12mm	1

• Ref.: 9389 (10 Kg):

CÓDIGO BREMEN	Nº DE REF.:	DESCRIÇÃO	QTD	CÓDIGO BREMEN	Nº DE REF.:	DESCRIÇÃO	QTD
888001	1	Balde de Graxa 5kg	1	888011	11	Cilindro do Tubo	1
888002	2	Trava da Tampa	3	888012	12	Tubo de Sucção	1
888003	3	Tampa para Balde 5kg	1	888013	13	Mola Compactadora	1
2955	4	Parafuso Hexagonal M8x15mm	3	888014	14	Disco Seguidor	1
3091	-	Porca M8	3	346201	15	Mola da Esfera Interna	1
888005	5	Base da Haste	1	3442	16	Esfera 12mm	1
888006	6	Conexão de Saída de Óleo	1	888017	17	Êmbolo Interno do Cilindro	1
888007	7	Haste da Alavanca	1	643300	18	Anel O'ring 15x21x3mm	2
888008	8	Parafuso Phillips M6x25mm	3	200219	19	Anel Elástico 23mm	1
1312	-	Porca M6	3	888020	20	Êmbolo Inferior do Cilindro	1
888009	9	Alavanca de Acionamento	1	200221	21	Anel Elástico Interno 13mm	1
888010	10	Luva da Alavanca	1	3442	22	Esfera 12mm	1

• Ref.: 9390 (15 Kg):

CÓDIGO BREMEN	Nº DE REF.:	DESCRIÇÃO	QTD	CÓDIGO BREMEN	Nº DE REF.:	DESCRIÇÃO	QTD
888001	1	Balde de Graxa 5kg	1	888011	11	Cilindro do Tubo	1
888002	2	Trava da Tampa	3	888012	12	Tubo de Sucção	1
888003	3	Tampa para Balde 5kg	1	888013	13	Mola Compactadora	1
2955	4	Parafuso Hexagonal M8x15mm	3	888014	14	Disco Seguidor	1
3091	.	Porca M8	3	346201	15	Mola da Esfera Interna	1
888005	5	Base da Haste	1	3442	16	Esfera 12mm	1
888006	6	Conexão de Saída de Óleo	1	888017	17	Êmbolo Interno do Cilindro	1
888007	7	Haste da Alavanca	1	643300	18	Anel O'ring 15x21x3mm	2
888008	8	Parafuso Phillips M6x25mm	3	200219	19	Anel Elástico 23mm	1
1312	.	Porca M6	3	888020	20	Êmbolo Inferior do Cilindro	1
888009	9	Alavanca de Acionamento	1	200221	21	Anel Elástico Interno 13mm	1
888010	10	Luva da Alavanca	1	3442	22	Esfera 12mm	1



## TERMOS DE GARANTIA:

A Bremen Importadora de Equipamentos para Lubrificação Ltda. fornece a garantia para o produto: **BOMBA MANUAL DE ALAVANCA PARA GRAXA - 5 KG / 10 KG / 16 KG (Cod.: 8880 / 9389 / 9390)**, contra qualquer defeito de fabricação que se apresente no período de **3 meses**, contados a partir da data da emissão da Nota Fiscal de venda ao consumidor final, **sendo agregado ao período de 90 dias (3 meses) impostos pelo Art. 26 do Código de Defesa do Consumidor (Lei 8.078/90), totalizando 6 meses.**

Qualquer defeito que for constatado neste produto deve ser imediatamente comunicado ao local de aquisição munido deste termo de garantia e Nota Fiscal de aquisição do mesmo (o endereço e telefone do local de aquisição constam em sua Nota Fiscal de compra).

Em caso de dúvida, contate-nos através do endereço eletrônico: **assistencia@bremenimportadora.com.br** e/ou pelo telefone **0800 771 0100**.

Esta garantia abrange a substituição de peças do produto que apresente defeitos constatados como sendo de fabricação, além da mão de obra utilizada no respectivo reparo.

## PROCEDIMENTO PARA SOLICITAÇÃO:

Ocorrendo falha no produto dentro do prazo de garantia, o cliente poderá acionar a garantia no local de compra do produto, em qualquer Assistência Técnica Autorizada, diretamente através do telefone: **0800-771-0100** ou e-mail: **assistencia@bremenimportadora.com.br**, ou pelo nosso site oficial: **www.bremenimportadora.com.br**, mediante a apresentação dos seguintes documentos:

- Nota Fiscal ou Cupom Fiscal de Aquisição do Produto;
- Descrição completa e detalhada do defeito ocorrido, incluindo mídias (fotos e vídeos).

Os locais de *Assistências Técnicas Autorizadas* podem ser consultados através do site oficial da Bremen.

## A GARANTIA PERDERÁ A VALIDADE QUANDO:

1. Houver remoção / alteração do número de série ou da etiqueta de identificação do produto;
2. O produto for ligado em tensão diferente da qual foi destinado;
3. O produto sofrer maus tratos, descuidos ou ainda sofrer alterações, modificações ou consertos feitos por pessoas ou entidades não credenciadas pela Bremen Importadora;
4. O defeito for causado por acidente ou má utilização do produto pelo consumidor.

## A GARANTIA NÃO COBRIRÁ:

1. Despesas de deslocamento e/ou envio do produto para reparo em terceiros e/ou credenciados;
2. Despesas com desinstalação e/ou instalação do produto;
3. Produtos ou peças danificadas devido a acidentes no transporte e/ou manuseio, riscos ou atos e efeitos da natureza;
4. Mau funcionamento ou falhas decorrentes de problemas de fornecimento de energia elétrica;
5. Utilização incorreta do produto, ocasionando trincas, corrosão, riscos ou deformação do produto, danos em partes ou peças;
6. Limpeza inadequada com utilização de produtos químicos, solventes, esponjas de aço, água e produtos abrasivos;
7. Remoção e queda de peças durante a instalação ou manuseio do produto;
8. Uso de embalagem inadequada no envio do produto para reparo;
9. Defeitos e danos causados por agentes naturais (enchente, maresia, descarga elétrica e outros) ou exposição excessiva ao calor.

Este termo de garantia é válido apenas para produtos comercializados e utilizados em território brasileiro. Preserve a Nota Fiscal de aquisição do produto e este termo de garantia.







**Bremen Importadora de Equip. p/ Lubrificação Ltda.**  
**Av. Ely Corrêa, 2083 – Gravataí, RS – CEP 94180-212 – Dona Mercedes**  
**Fone: (51) 3201.0132 - Assist. Técnica: 0800 771 0100**  
**[www.bremenimportadora.com.br](http://www.bremenimportadora.com.br) - [assistencia@bremenimportadora.com.br](mailto:assistencia@bremenimportadora.com.br)**